

Vivez l'expérience  
**MAAX**<sup>®</sup>  
 Enjoy the experience

1 

2 

View F<sup>2</sup> Drain Video - Scan QR code with a mobile device  
 Voir Vidéo de F<sup>2</sup> Drain - Balayer QR code avec un dispositif mobile  
 Ver video de F<sup>2</sup> Drain - Escanear código QR con un dispositivo móvil

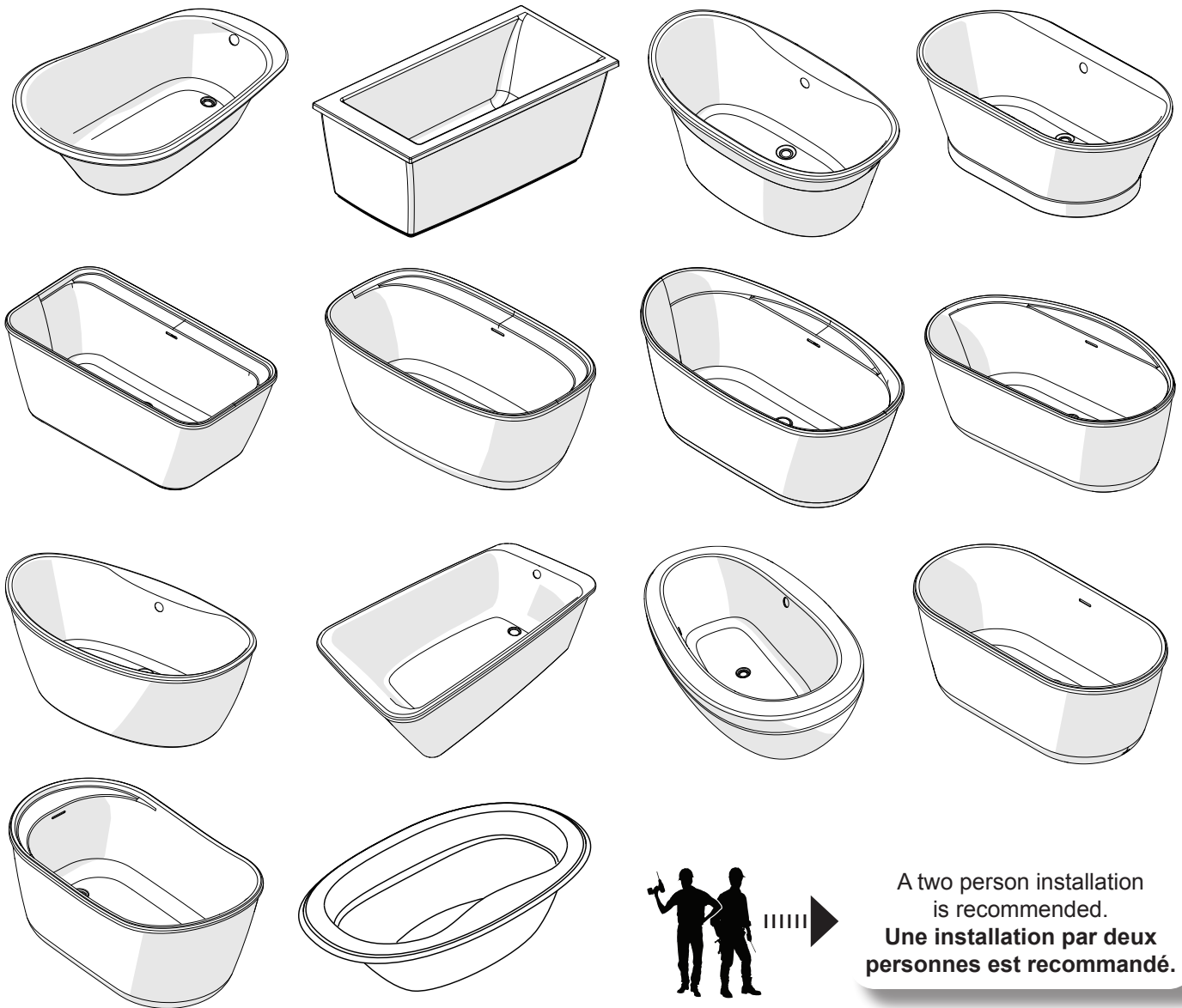
1. F<sup>2</sup> Drain video (english)  
 2. Vidéo pour F<sup>2</sup> Drain (français)

**INSTALLATION INSTRUCTIONS  
 GUIDE D'INSTALLATION**

**FREESTANDING BATHTUB  
 BAIGNOIRE AUTOPORTANTE**

**MODEL • MODÈLE**

103901 • 103903 • 105516 • 105797 • 105798 • 106150 • 106151 • 106192 • 106193 • 106426  
 106619 • 106839 • 106840 • 106841 • 106842 • 106843 • 106902 • 106903 • 106942 • 106992  
 106993 • 106994 • 106995 • 106996 • 106997



A two person installation is recommended.  
 Une installation par deux personnes est recommandée.

Read all instructions carefully before proceeding.  
 Lire toutes les instructions attentivement avant de commencer l'installation.

SAVE THIS GUIDE FOR FUTURE REFERENCE.  
 CONSERVER POUR UN USAGE ULTÉRIEUR.

**IMPORTANT** • Record the serial number  
**IMPORTANT** • Noter le numéro de série

Serial number • Numéro de série

---

**Table of contents:****Page**

Before you begin.....	3
Tools and supplies.....	4
1. Unpacking the unit.....	5
2. Leveling legs adjustment.....	6
3. Bathtub skirt and drain positioning.....	7
4. Faucets installation (not included).....	8
5. Bathtub preparation and installation.....	9
Troubleshooting and maintenance.....	14
Warranty.....	15

**Indice:****Page**

Avant de débiter.....	3
Outils et équipements.....	4
1. Déballage de l'unité.....	5
2. Ajustement de pattes ajustables.....	6
3. Positionnement de la jupe de la baignoire et du drain.....	7
4. Installation de la robinetterie (non incluse).....	8
5. Préparation et installation du bain.....	9
Dépanage et entretien.....	14
Garantie.....	15



If the optional **F<sup>2</sup> Drain** kit was purchased, please refer to 10032746 installation guide before installing the bathtub

**Si l'ensemble optionnel F<sup>2</sup> Drain a été acheté, s'il vous plaît se référer au guide d'installation 10032746 avant d'installer la baignoire**

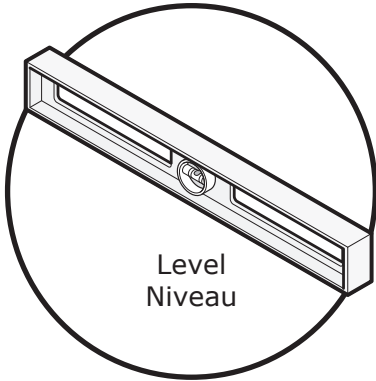
## BEFORE YOU BEGIN

- **Carefully read the all the instructions in the manual before beginning the installation.**
- Consult local building codes to make sure the installation complies with standards.
- Remove the unit from its packaging. Before disposing of it, inspect the unit to make sure it is in good shape. Should inspection reveal any damage or defect in the finish, contact your distributor. The warranty does not cover damages or defects in the finish once the unit has been installed. MAAX's responsibility for shipping damages ceases upon delivery of the product in good order to the carrier. All complaints regarding damage due to transport must be made directly to the carrier.
- Place the unit in the bathroom before you start working. Sectional units should be disassembled if necessary. Conserve all nuts and bolts.
- To protect the unit during installation, we recommend that you lay a piece of cardboard on the bottom.
- **If the unit is covered with polyethylene protective film, do not remove until installation is complete to grant maximum protection. However, remove film where two surfaces will be in permanent contact.**
- **Install all plumbing and drainage before securing the unit. It is always recommended to have a professional plumber do the plumbing installations. See rough-in information for your model on our website.**

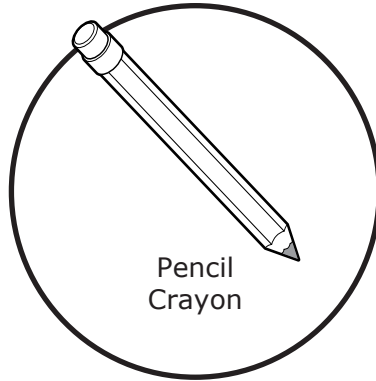
## AVANT DE DÉBUTER

- **Lire attentivement toutes les instructions du guide avant de débiter l'installation.**
- Consulter les codes de construction locaux pour assurer une installation conforme aux normes.
- Retirer l'unité de l'emballage et avant d'en disposer, assurez-vous que l'unité est en bon état. Si l'inspection révèle que l'unité est endommagée ou qu'il y a un défaut de finition, contacter le distributeur. La garantie ne couvre pas les dommages ou les défauts de finition, une fois l'unité installée. La responsabilité de MAAX quant aux dommages dus au transport cesse lorsque l'unité est transférée au transporteur. Toute plainte liée à un dommage dû au transport doit être faite directement auprès du transporteur.
- Apporter l'unité dans la pièce avant les travaux. Démontez les pièces sectionnelles au besoin et conservez tous les boulons et écrous.
- Afin de protéger l'unité lors de l'installation, il est conseillé de placer un morceau de carton dans le fond de l'unité.
- **Si une pellicule de plastique protège l'unité, ne l'enlever qu'après l'installation, mais dégager les endroits où la pellicule pourrait être coincée entre deux surfaces lors de l'installation.**
- **Mettre en place toute la plomberie et le tuyau d'évacuation avant de fixer l'unité. Il est recommandé de faire exécuter la plomberie par un plombier accrédité. Voir les informations sur le raccord pour votre modèle dans notre site Web.**

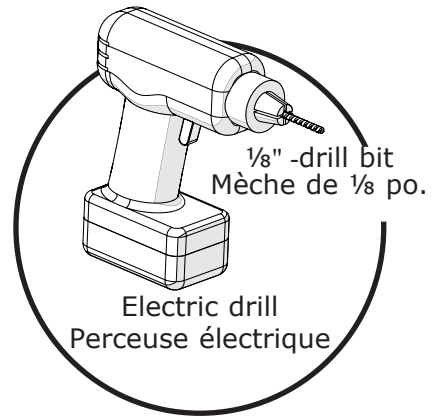
**TOOLS | OUTILS**  
**REQUIRED | REQUIS**



Level  
Niveau

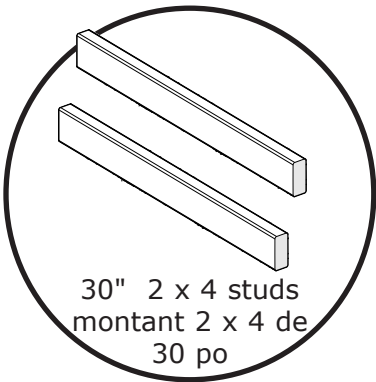


Pencil  
Crayon



1/8" -drill bit  
Mèche de 1/8 po.

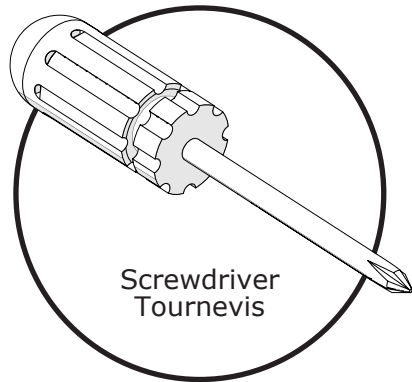
Electric drill  
Perceuse électrique



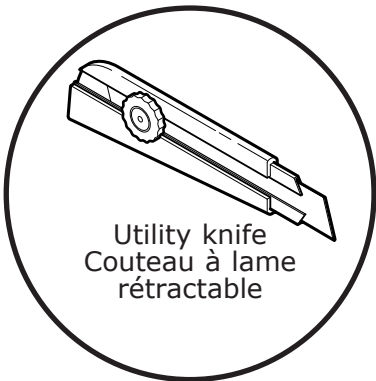
30" 2 x 4 studs  
montant 2 x 4 de  
30 po



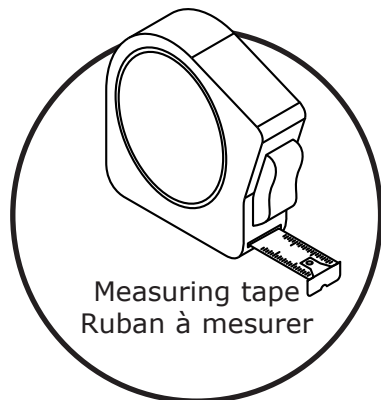
Safety equipment  
Équipement de sécurité



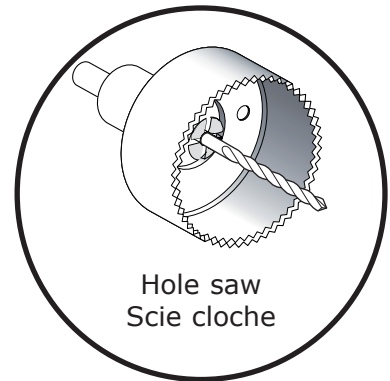
Screwdriver  
Tournevis



Utility knife  
Couteau à lame  
rétractable

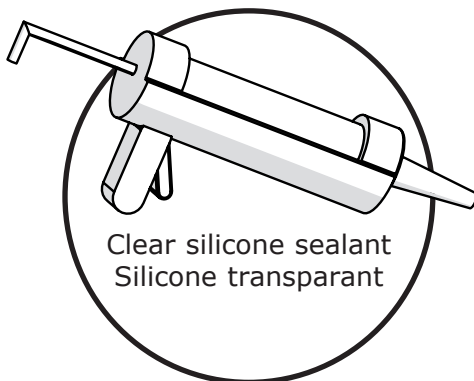


Measuring tape  
Ruban à mesurer

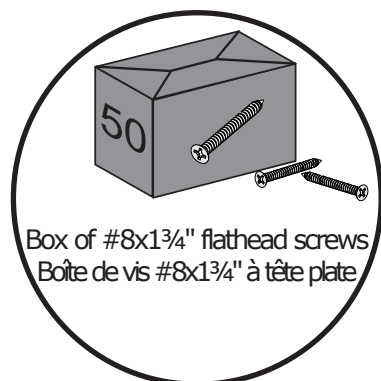


Hole saw  
Scie cloche

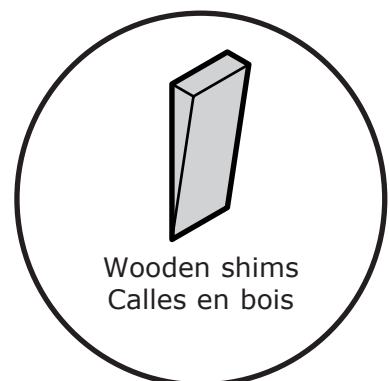
**SUPPLIES | FOURNITURE**  
**SOLD SEPARATELY | VENDU SÉPARÉMENT**



Clear silicone sealant  
Silicone transparent



Box of #8x1 3/4" flathead screws  
Boîte de vis #8x1 3/4" à tête plate



Wooden shims  
Calles en bois

**Follow all instructions and check them off as you go.**

**Suivre toutes les instructions et les cocher lorsqu'elles sont terminées.**



## STEP 1 Unpacking the unit ÉTAPE 1 Déballage de l'unité

Cut the cardboard box so as to keep one side to protect the bathtub while it is upside down. Turn the bathtub upside down. Unscrew the skirt from the wooden blocks.

*Découper la boîte de carton de façon à garder un côté pour protéger le bain et mettre la baignoire à l'envers dessus. Dévisser la jupe des blocs en bois.*



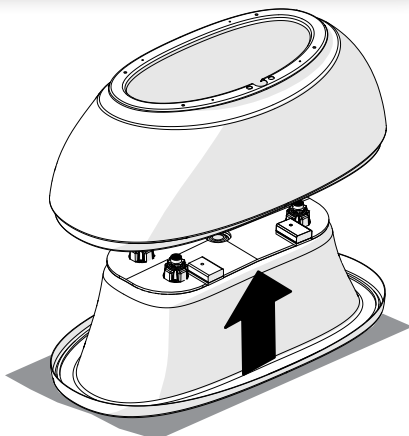
Not all bathtubs have screws and wooden blocks holding the skirt and the bathtub together.


*Pas toutes les baignoires ont des vis et des blocs en bois tenant la jupe et la baignoire ensemble.*

Remove the skirt.

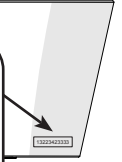
Insert a flat-head screwdriver between the wooden blocks and the wood plank to remove the blocks.

*Enlever la jupe.  
Insérer un tournevis à tête plate entre les blocs et la planche en bois pour les enlever.*

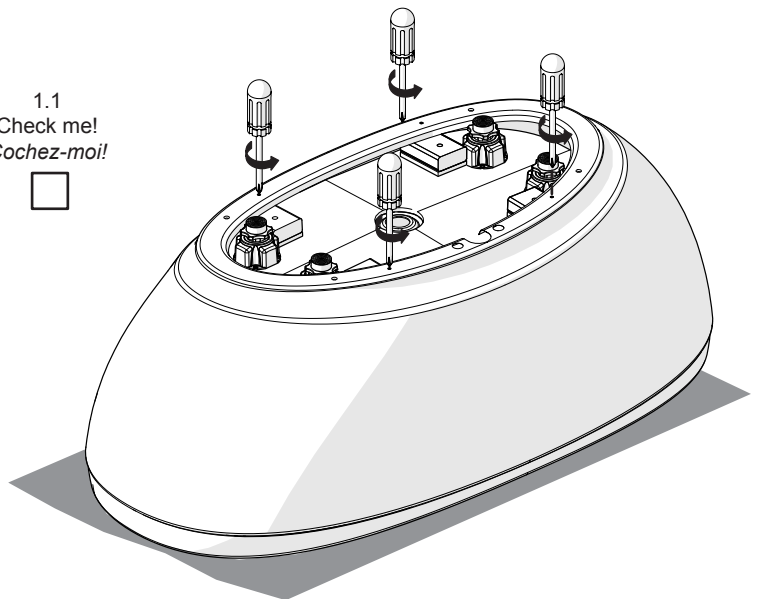


 Do not remove the Technical Identification number, doing so may void the warranty. This number may be found at the back of the tub or above the drain. **It is recommended to take note of the number so that it is easier to access.**

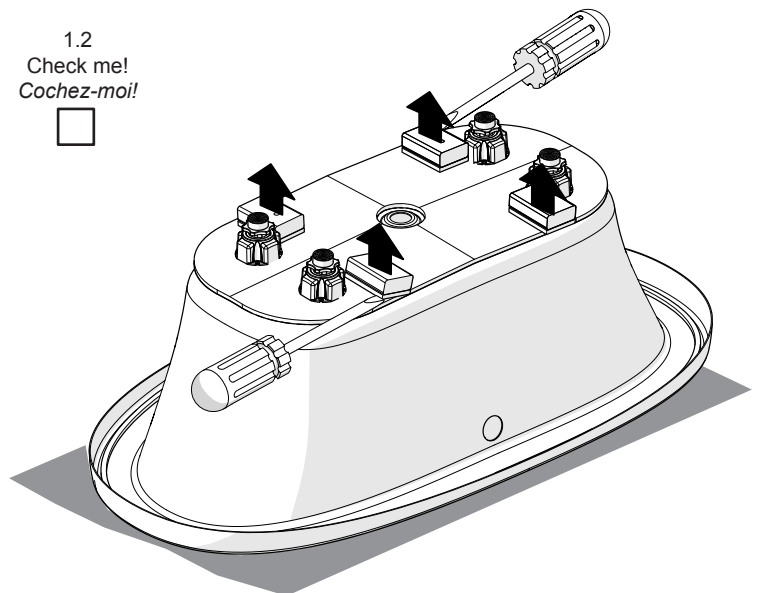
*Ne pas enlever le numéro d'identification technique, ceci pourrait annuler votre garantie. Ce numéro se retrouve à l'arrière du bain ou au-dessus du drain. **Il est recommandé de prendre note du numéro pour qu'il soit plus facile d'accès.***



1.1  
Check me!  
Cochez-moi!



1.2  
Check me!  
Cochez-moi!



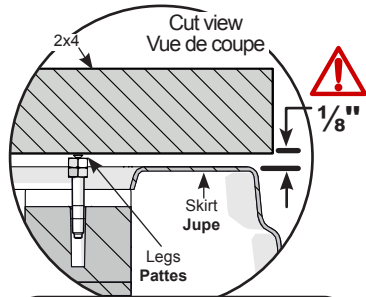
## STEP 2 Leveling legs adjustment

## ÉTAPE 2 Ajustement des pattes ajustables

Place back the skirt in the inverted bathtub. Adjust the legs so that they exceed the top of the edge of the skirt by 1/8". You can use a 2x4 to take the measure as shown.

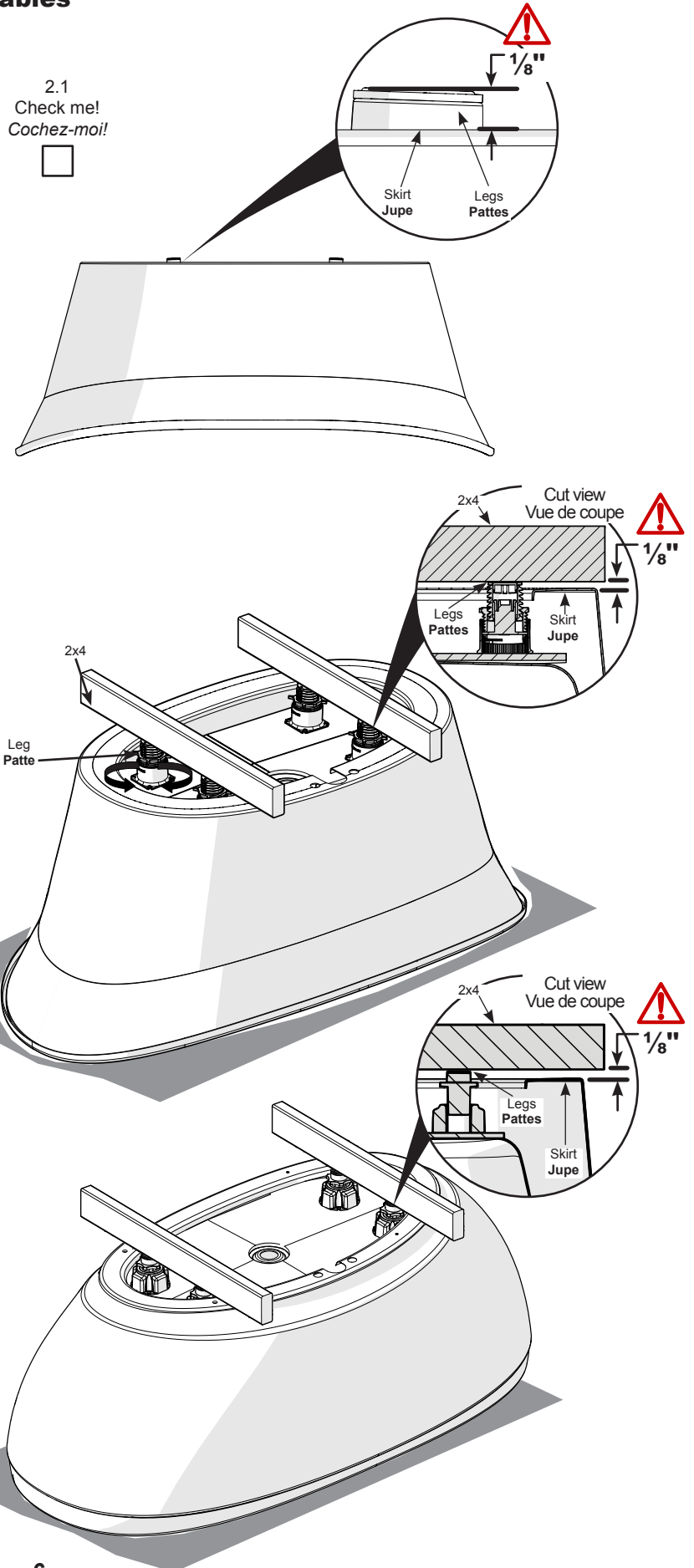
Remettre la jupe dans la baignoire inversée. Ajuster les pieds de sorte qu'ils dépassent le haut du bord de la jupe de 1/8 po. Vous pouvez utiliser un 2x4 pour prendre la mesure comme indiqué.

2.1  
Check me!  
Cochez-moi!



Bolt leg installation only applicable to certain models.

Installation avec patte boulon applicable uniquement à certains modèles.





## STEP 3 Bathtub skirt and drain positioning

### ÉTAPE 3 Positionnement de la jupe de la baignoire et du drain

With the help of the bathtub apron or the optional template, mark the center of the drainage line in relation with the desired position of the bathtub. **See also the rough-in information for your model on our website.**

À l'aide du tablier de la baignoire ou du gabarit optionnel, identifier le centre de la ligne de drainage par rapport à la position désirée de la baignoire. **Voir également les informations sur le raccord pour votre modèle dans notre site Web.**



Make sure the floor is level.  
S'assurer que le plancher est de niveau.



Before drilling a hole in the floor for the drainpipe, make sure there are no hidden elements underneath (pipes, floor joists, heating ducts, electrical wires).

Avant de percer le plancher pour le tuyau d'évacuation, s'assurer qu'il n'y ait aucun élément caché sous le plancher (tuyaux, solives, conduits de chauffage, fils électriques).

Place the bathtub in the previously marked position. Verify that the bathtub is completely leveled. Use the leveling legs if needed. Remove the bathtub.

Placez la baignoire dans la position précédemment marquée. Vérifier que la baignoire est complètement de niveau. Utiliser les pattes réglables au besoin. Retirer la baignoire.

Drill the cutout on the floor for the drain and overflow in the previously marked position.

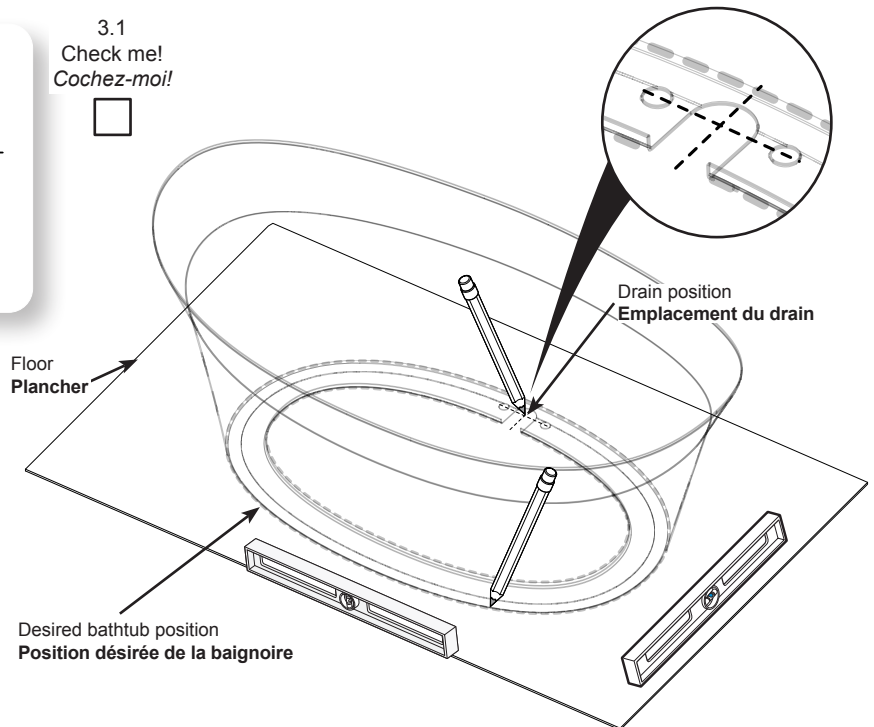
Percer l'ouverture sur le plancher pour le drain et le trop-plein.



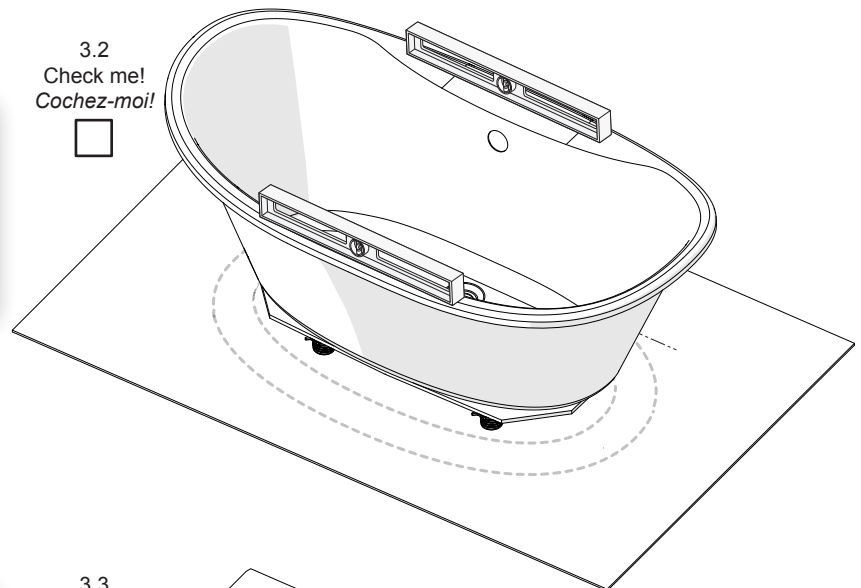
If the user needs faucet on the same side than the overflow, he must validate that there is no interference between them.

Si l'utilisateur a besoin de robinet sur le même côté que le trop-plein, il doit valider qu'il n'y ait pas d'interférence entre eux.

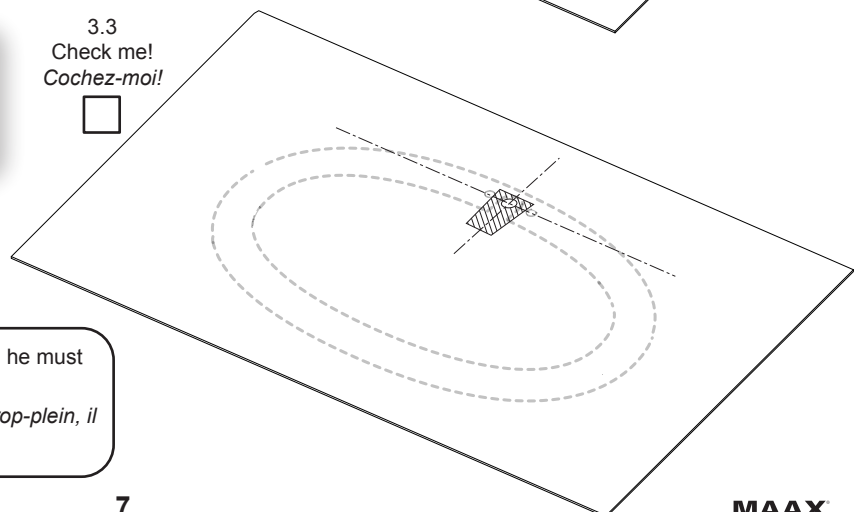
3.1  
Check me!  
Cochez-moi!



3.2  
Check me!  
Cochez-moi!



3.3  
Check me!  
Cochez-moi!



## STEP 4 Installing faucets (NOT INCLUDED) ÉTAPE 4 Installation de la robinetterie (NON INCLUSE)

Faucet elements must be installed in the intended area. **See also the rough-in information for your model on our website.**

Before drilling, position the faucet base to make sure they line up with the predrilled holes.

Mark the location of the faucets on the unit and drill 3/16" (5 mm) pilot holes. Make sure the holes line up with the plumbing.

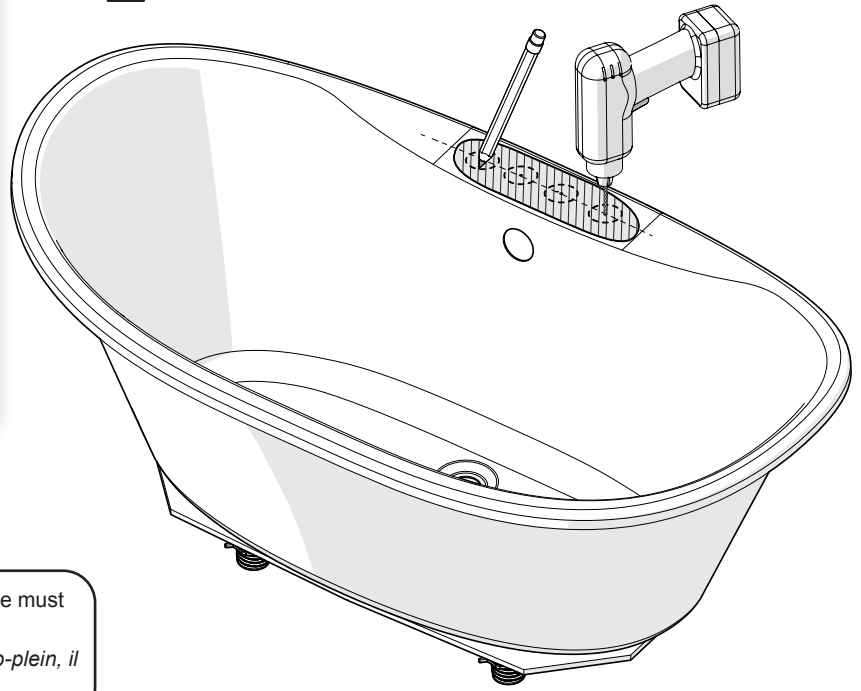
La robinetterie doit être installée dans la zone prévue à cet effet.

**Voir également les informations rough-in pour votre modèle dans notre site Web.**

Avant de percer, positionner la base des robinets et vérifier si leur position correspond aux trous de dégagement.

Marquer l'emplacement de la robinetterie sur l'unité et percer des trous pilotes de 3/16" (5 mm). Vérifier si les trous correspondent bien à la plomberie.

4.1  
Check me!  
Cochez-moi!



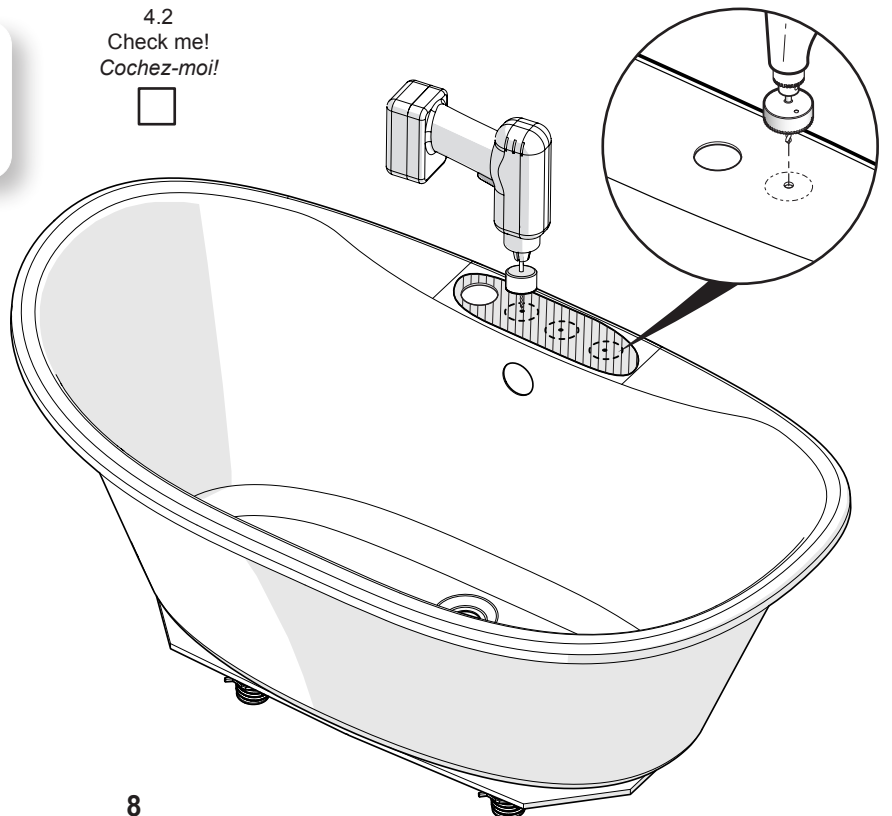
If the user needs faucet on the same side than the overflow, he must validate that there is no interference between them.

*Si l'utilisateur a besoin de robinet sur le même côté que le trop-plein, il doit valider qu'il n'y ait pas d'interférence entre eux.*

Drill directly on the finished side, following the faucet installation instructions.

*Percer directement sur le côté fini selon les instructions d'installation de la robinetterie.*

4.2  
Check me!  
Cochez-moi!





## STEP 5 Bathtub preparation and installation

### ÉTAPE 5 Préparation et installation de la baignoire

Install the waste and overflow and faucets according to the manufacturer's instruction manuals.

*Installer le trop plein et les robinets en suivant le guide d'installation du fabricant.*



Some baths may have the drain and overflow pre-installed.

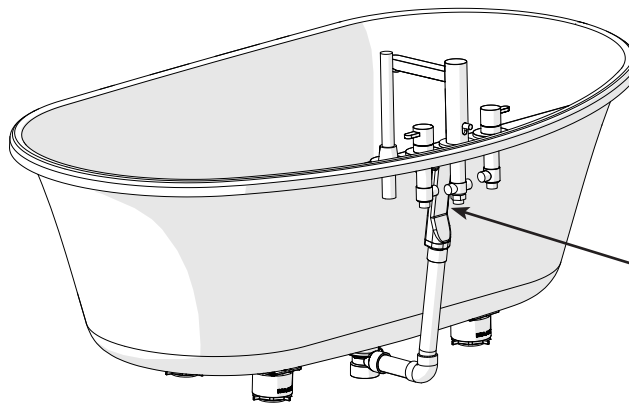
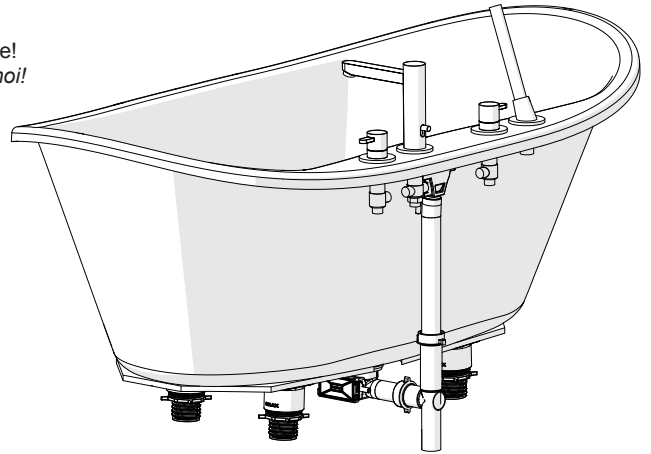
*Certains bains peuvent avoir le drain et trop plein pré-installé.*



Install the valves and faucets at this stage.

*Installer la robinetterie à cette étape.*

5.1  
Check me!  
Cochez-moi!

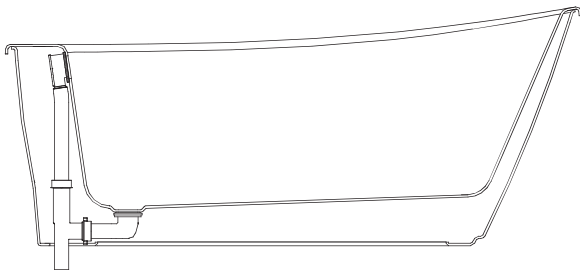


With this overflow it is possible to align the valves with the overflow.

*Avec cet trop-plein, il est possible d'aligner la robinetterie avec le trop-plein.*

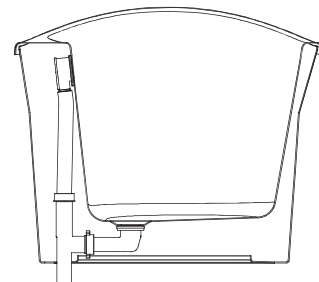
For models 105797 (Sax), 105798 (Lounge), 106150 (Orchestra 60"), 106151 (Orchestra 66"), 106192 (Delsia 60") and 106193 (Delsia 66") **ONLY**:

*Pour les modèles 105797 (Sax), 105798 (Lounge), 106150 (Orchestra 60"), 106151 (Orchestra 66"), 106192 (Delsia 60") et 106193 (Delsia 66") SEULEMENT:*



Standard drainpipe and overflow compatible with end-drain freestanding bathtub models: 105797-105823 (Sax), 105798 (Lounge).

*Drain en trop-plein standard compatible avec les modèles de baignoires autoportantes avec drain d'extrémité: 105797-105823 (Sax), 105798 (Lounge).*



Standard drainpipe and overflow compatible with center drain freestanding bathtub model: 106150 (Orchestra 60"), 106151 (Orchestra 66"), 106193 (Delsia 66"), 106192 (Delsia 60").

*Drain en trop-plein standard compatible avec les modèles de baignoires autoportantes avec drain central: 106150 (Orchestra 60"), 106151 (Orchestra 66"), 106192 (Delsia 60"), 106193 (Delsia 66").*

## STEP 5 Bathtub preparation and installation (cont'd) ÉTAPE 5 Préparation et installation de la baignoire (suite)

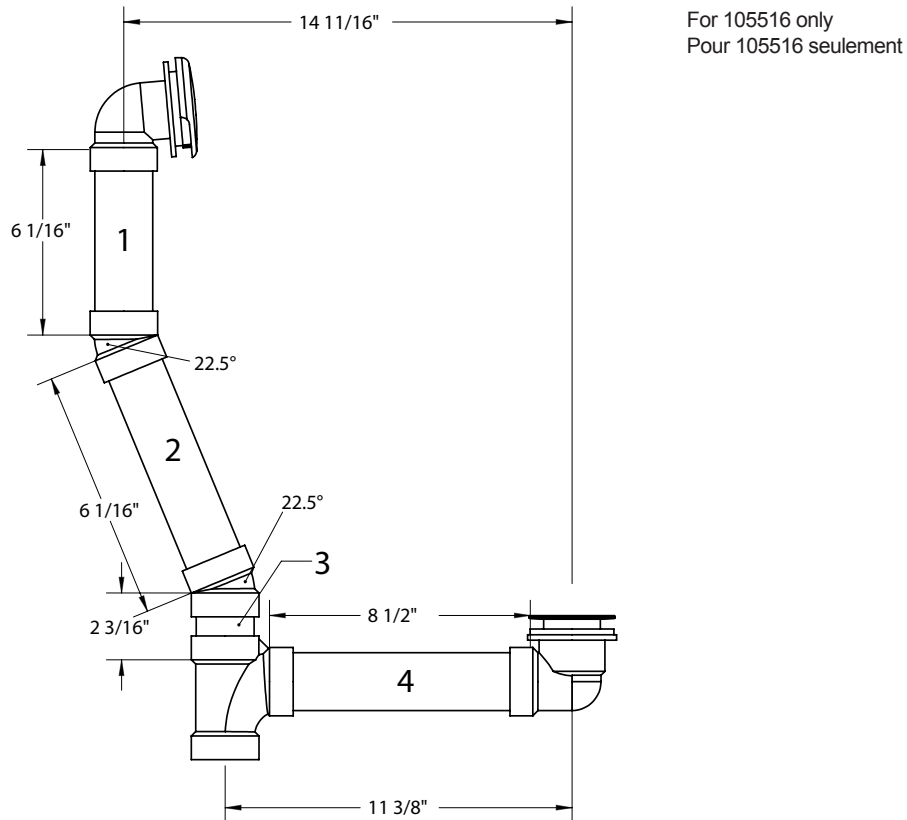
For model Serenade (105516) **ONLY**:

Pour le modèle Serenade (105516) **SEULEMENT**:

We recommend using a flexible drainpipe #10025755-XXX for an optimum installation. Consult local plumbing and building codes to assure this waste and overflow meets your local regulations. **Do not use straight piping for the overflow. This bathtub model requires flexible piping.** It is possible to use elbow drainpipe and overflow, as shown. Use standard 1 1/2" piping, cut to the indicated lengths. Make sure to use a material that respects the local plumbing and building codes. Make sure to use the same material as that of the drainpipe and the overflow.

*Il est recommandé d'utiliser le drain flexible #10025755-XXX pour une installation optimale. Consulter les réglementations locaux de plomberie et bâtiment pour assurer que le drain et trop-plein choisi répond aux exigences. **Ne pas utiliser un trop-plein avec un tuyau droit. Ce modèle de baignoire nécessite un trop-plein flexible standard.***

*Il est possible d'effectuer un assemblage avec drain et trop-plein coudés, tel que proposé en bas. Utiliser des pièces de tuyauterie standard d'un diamètre de 1 1/2", coupées aux longueurs indiquées. Assurez-vous d'utiliser un matériel qui respecte le code de la plomberie et bâtiment. Assurez-vous d'utiliser le même matériel pour le drain, le trop-plein et la tuyauterie.*



## STEP 5 Bathtub preparation and installation (cont'd) ÉTAPE 5 Préparation et installation de la baignoire (suite)

For model Serenade F (105516) **EQUIPPED WITH A BLOWER ONLY:**  
Pour le modèle Serenade F (105516) **ÉQUIPÉ AVEC UN SOUFFLEUR SEULEMENT:**

Using the bathtub apron, trace the required lines and make the required openings in the floor, without exceeding the apron;

•AEROSENS system bathtub: make an opening in the floor to receive drain pipe and supply tubing. Make sure apron opening corresponds with floor opening in order to free blower tubing and electrical connections. Make an opening in the floor to install the blower and the electrical box.

Install the overflow taking into account adjustment dimensions, supply tubing, blower and electrical box (if applicable).

Apply a bead of silicone under the apron, at about 1" from the exterior edge. (Optional)

Position apron on floor according to marks drawn on the floor (as shown on template).

Fasten apron to floor with 12 round head screws #8 x 1".

Install blower and electrical box through the access under the floor. NOTE: make sure that the blower and the electrical box are not under the drain pipe. To PREVENT DAMAGE to the blower, remove any dirt and debris from blower location.

*En vous guidant sur le tablier de la baignoire, tracez les références et percez les trous requis pour votre baignoire, sans excéder le tablier;*

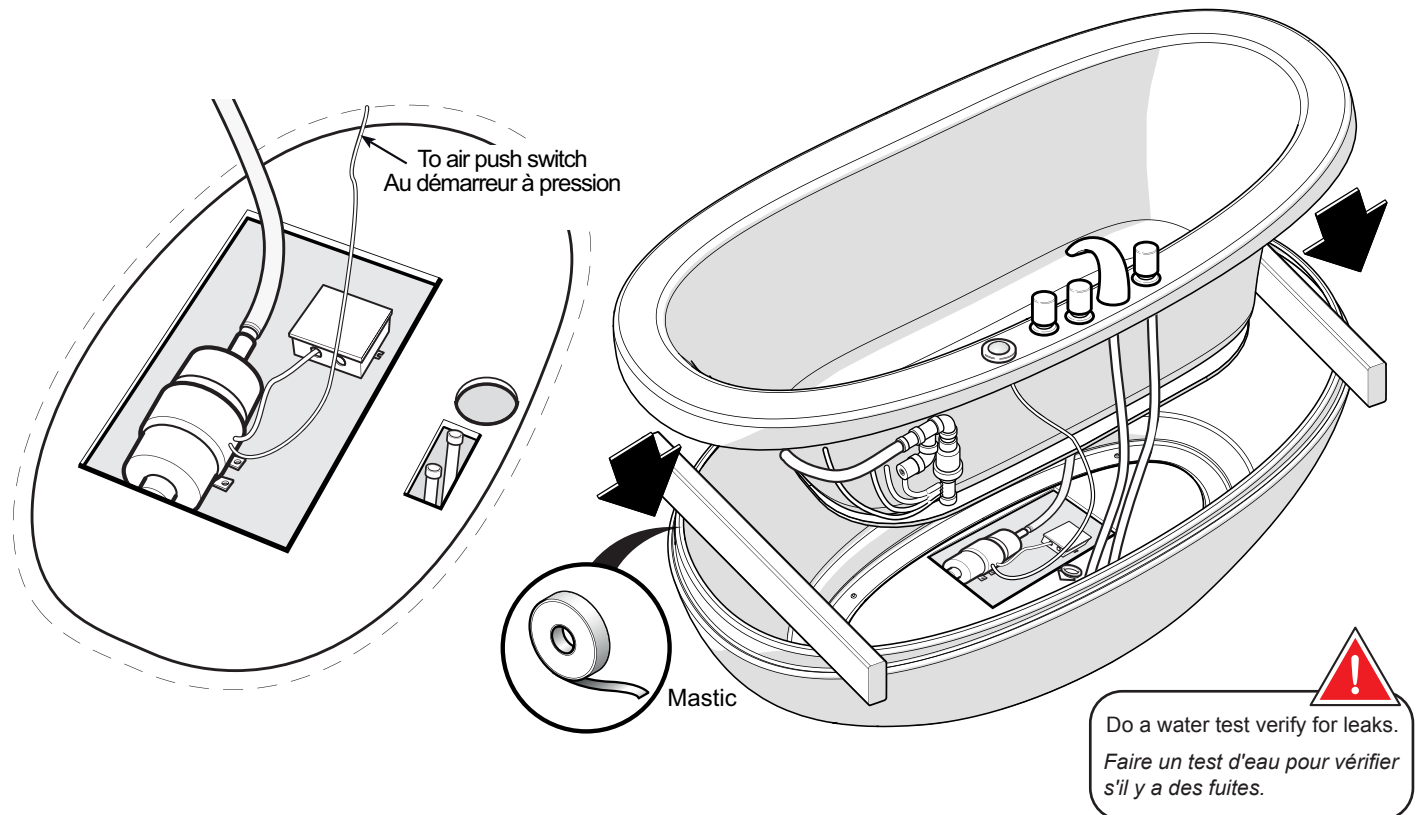
•Baignoire AEROSENS: percez un trou dans le plancher pour recevoir la canalisation du drain et la tuyauterie d'alimentation. Assurez-vous que le trou du tablier chevauche l'ouverture du plancher de manière à libérer le tuyau du souffleur et les connexions électriques. Découpez l'ouverture dans le plancher pour dissimuler le souffleur et le boîtier électronique.

Installez le trop-plein de façon à respecter les dimensions de réglage, la tuyauterie d'alimentation, le souffleur et la boîte électrique (si applicable). Faites un joint de silicone sous le tablier, à environ 1 po du bord extérieur. (Facultatif)

Positionnez le tablier au sol à l'aide des marques faites sur le plancher (tel qu'indiqué sur le gabarit).

Fixez le tablier au plancher à l'aide de 12 vis #8 x 1 po à tête ronde.

Installez le souffleur et la boîte électrique par l'accès sous le plancher. NOTE: Assurez-vous que le souffleur et la boîte électrique ne se retrouvent pas sous la canalisation de drainage. Pour ÉVITER D'ENDOMMAGER le souffleur, nettoyez l'emplacement du souffleur de tous résidus et débris de construction.



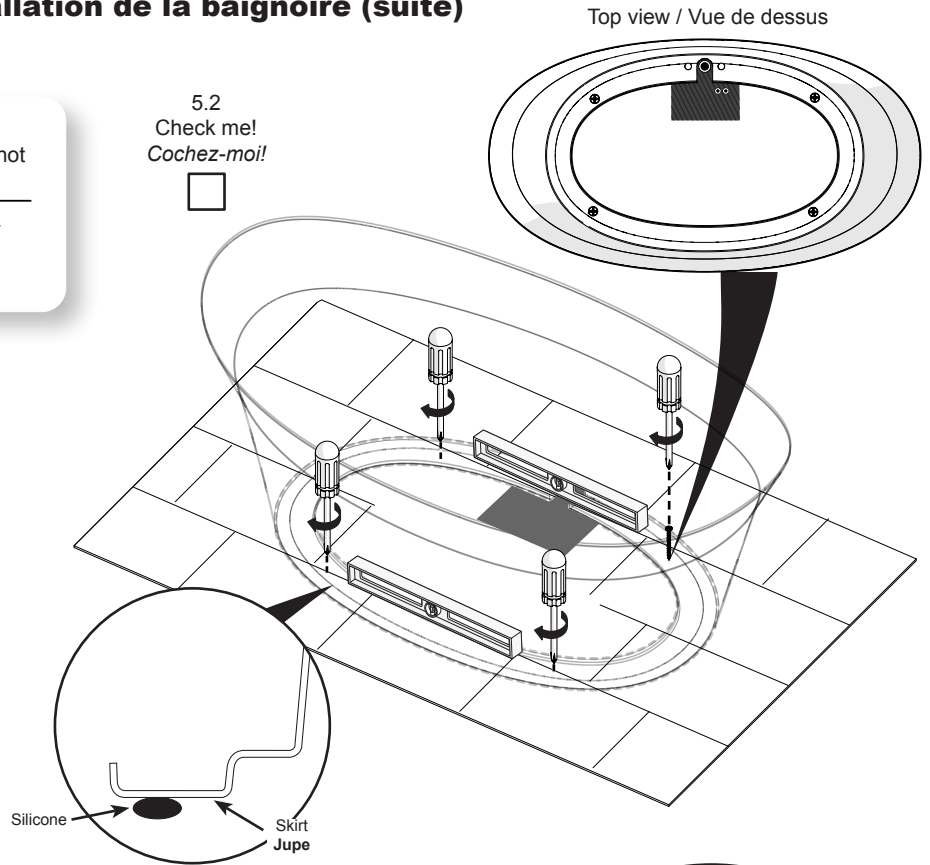
## STEP 5 Bathtub preparation and installation (cont'd) ÉTAPE 5 Préparation et installation de la baignoire (suite)

Apply a silicone seal under the apron (optional).  
According to bathroom flooring, use proper screws (not included) to secure the skirt to the floor.

*Appliquer un joint de silicone sous la jupe (facultatif).  
Dépendant de la finition du plancher utiliser des vis appropriées (non fournies)*

**!**  
Make sure the skirt is level.  
*S'assurer que la jupe est de niveau.*

5.2  
Check me!  
*Cochez-moi!*



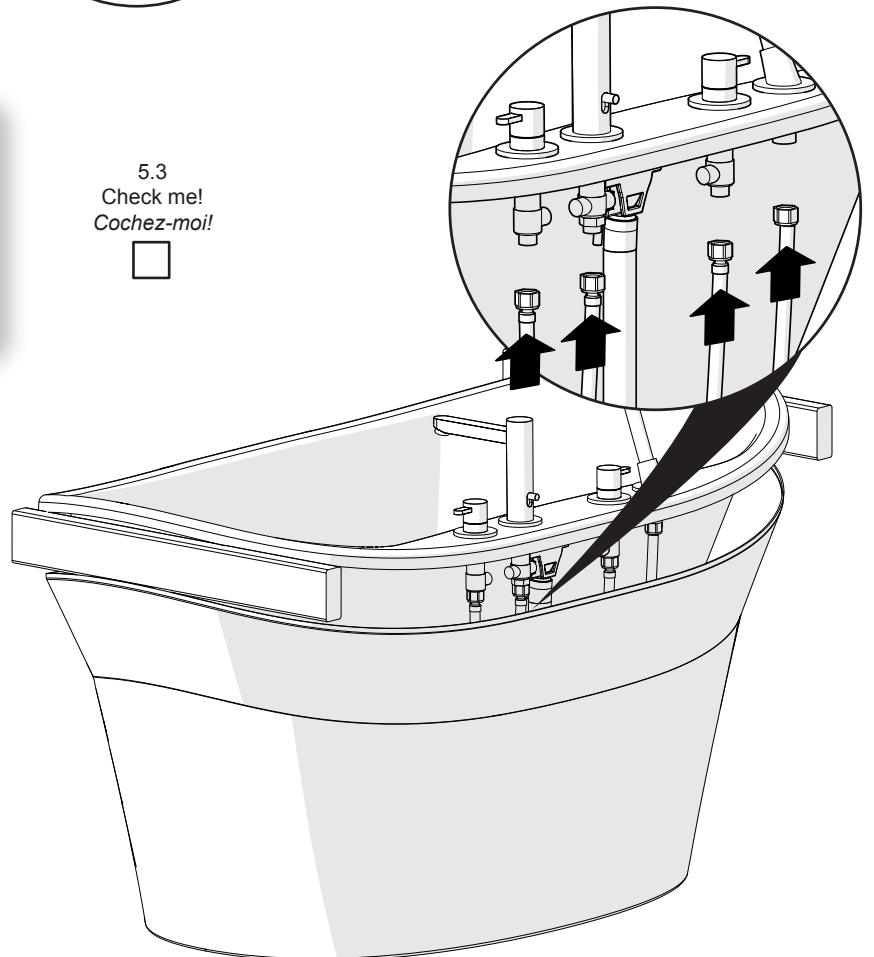
Add two spacers (example 2x4) on the skirt ends and position the bathtub inside the skirt. Attach the hot and cold water riser to the plumbing hoses.

*Déposer deux espaceurs (exemple 2x4) aux extrémités de la jupe puis positionner la baignoire dans la jupe. Raccorder les boyaux d'alimentation en eau chaude et eau froide aux boyaux flexibles de la robinetterie.*

5.3  
Check me!  
*Cochez-moi!*



**!**  
Faucet must be connected to 1/2" flexible hoses of sufficient length to allow the bathtub to be lifted if needed (25" or 635mm).  
*La robinetterie doit être raccordée à des tuyaux flexibles de 1/2 po d'une longueur suffisante pour permettre de soulever la baignoire en cas de besoin (25po ou 635mm).*



## STEP 5 Bathtub preparation and installation (cont'd) ÉTAPE 5 Préparation et installation de la baignoire (suite)

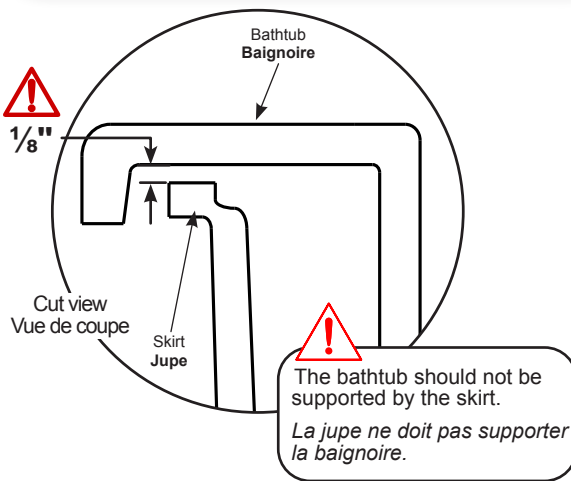
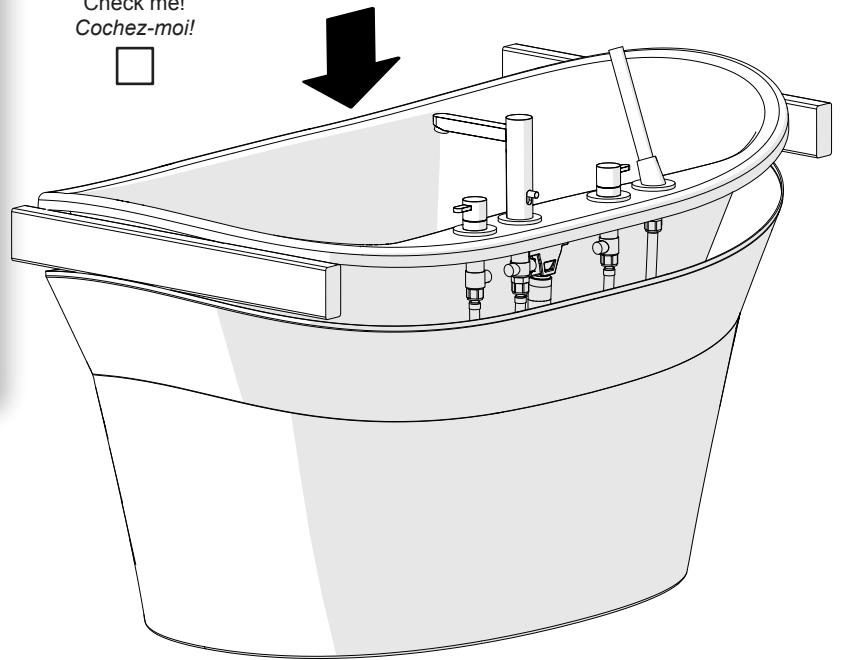
Remove the spacers. **Make sure all the legs are in contact with the ground, so that the bathtub is not supported by the skirt (see cut view below).**

**The bathtub must be tested before installation is complete. Fill the bathtub to the overflow and inspect for leaks.** Tighten and loose connections between the hoses and motor by hand.

*Enlever les espaceurs. Assurez-vous que les pattes soient tous en contact avec le sol afin que la baignoire ne doit être supportée par la jupe (voir la vue de coupe ci-dessous).*

*Avant de finir l'installation, la baignoire doit être testée; remplir la baignoire jusqu'au trop-plein et vérifier s'il y a des fuites. S'assurer que les raccords des tuyaux au moteur sont bien serrés (serrer à la main seulement).*

5.4  
Check me!  
Cochez-moi!



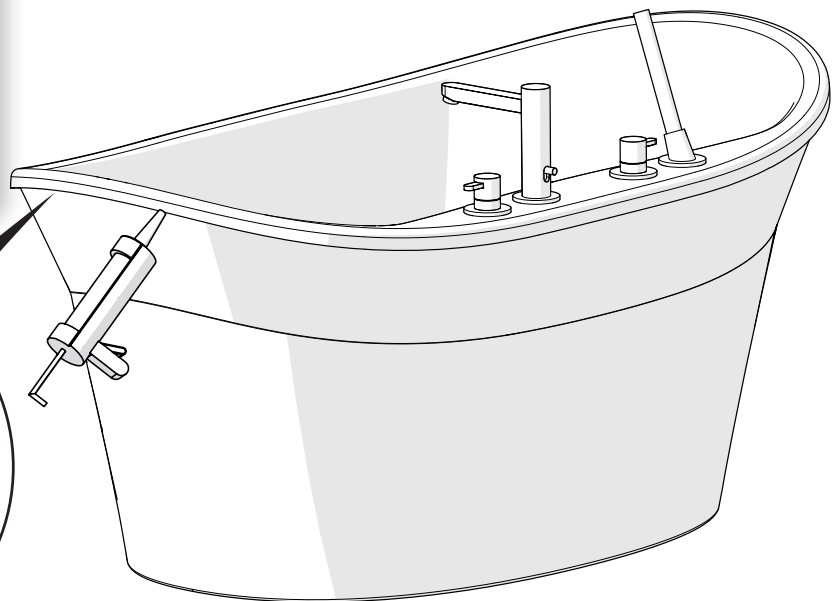
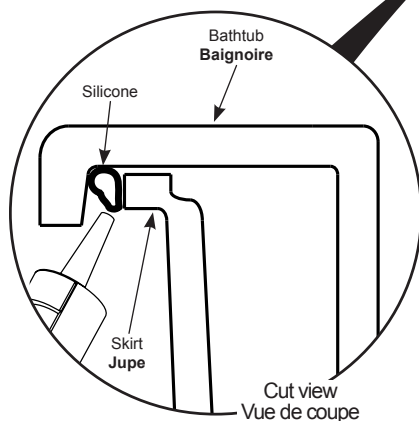
5.5  
Check me!  
Cochez-moi!



**For models 105797 (Sax), 105798 (Lounge), 106150 (Orchestra 60"), 106151 (Orchestra 66") 106192 (Delsia 60") and 106193 (Delsia 66") ONLY:**

To complete the installation and solidify the bathtub, apply a bead of silicone along the seam where the bathtub rests against the skirt.

**Pour les modèles 105797 (Sax), 105798 (Lounge), 106150 (Orchestra 60"), 106151 (Orchestra 66") 106192 (Delsia 60") et 106193 (Delsia 66") SEULEMENT:**  
Pour finaliser l'installation et solidifier le tout, appliquer un joint de silicone à la jonction où la baignoire repose sur la jupe.





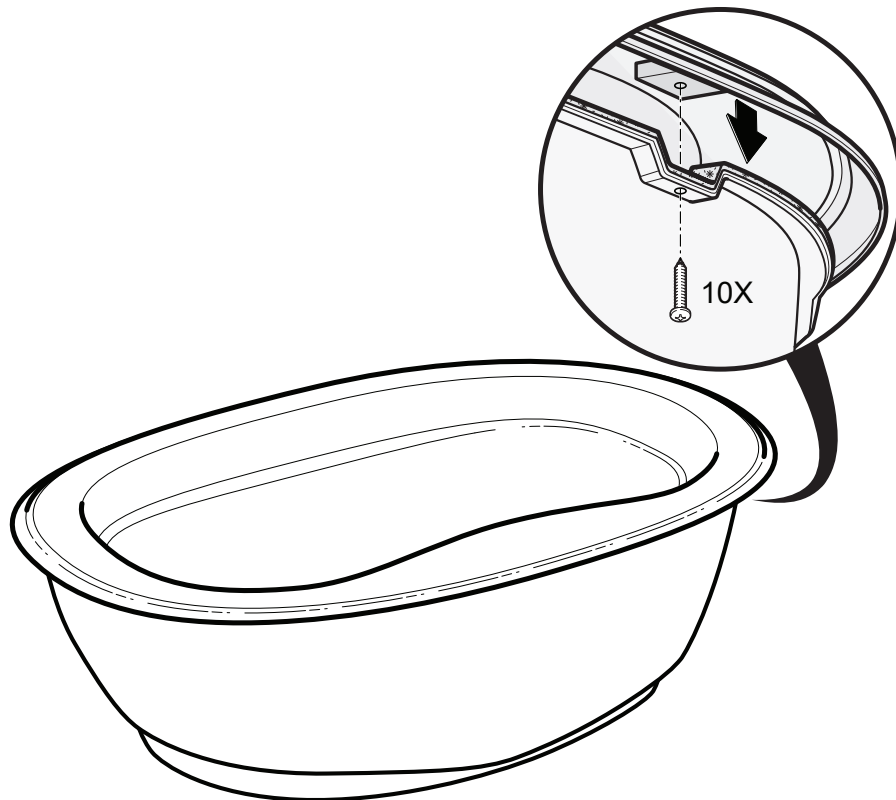
THIS STEP IS FOR THE SOUVENIR BATHTUB 106619 ONLY  
CETTE ÉTAPE EST POUR LA BAIGNOIRE SOUVENIR 106619 SEULEMENT

**STEP 5** **Bathtub preparation and installation (cont'd)**  
**ÉTAPE 5** **Préparation et installation de la baignoire (suite)**

Fasten bathtub to apron with 10 round head screws #8 X 1" (supplied).

Fixez la baignoire au tablier à l'aide de 10 vis #8 X 1 po à tête ronde (incluses).

5.6  
Check me!  
Cochez-moi!











## TOUBLESHOOTING

**Water accumulates around the drain and the bathtub does not completely empty.**

- Check that the installation is leveled and that the bathtub is well supported by the legs. With the help of level, place at the bottom of the bathtub, make sure to have a slight slope towards the drain. If necessary, adjust the legs under the bathtub.

**Bottom of bathtub moves during use.**

- Bathtub is not sitting firmly on its base; adjust leveling legs.

**Polyethylene film will not come off.**

- Use hair dryer to blow hot air on the surface.

## MAINTENANCE

Regular disinfections provide an effective defense against various types of bacteria susceptible of developing in the deposits that build up over time in all bathtubs and showers.

For daily maintenance cleaning, use a moist cloth and gentle liquid detergent.

For acrylic surfaces, occasional use of a special acrylic surface cleaner such as *LUMASHINE*<sup>®</sup> or *LUMACREAM*<sup>®</sup> will add luster and protect the finish.

**Do not use** abrasive cleaners, scrapers, metal brushes, or any items or products that could scratch or dull the surface.

**Paint stains:** Use either turpentine or a paint thinner.

**Joint compound:** Use a plastic or wood spatula covered with a damp cloth. Do not use a metal blade or a metal brush.

**If a rubber mat is used, it must be removed immediately after each use. Ignoring this recommendation will cause damage not covered by the warranty.**

Certain types of therapeutic products when added to bath water, or if applied non-diluted directly in the bath, may damage the unit finish. **Test the product on a small inconspicuous surface prior to use.**

## DÉPANAGE

**L'eau s'accumule autour du drain et la baignoire ne se vide pas complètement.**

- Vérifier si l'installation est de niveau et si la baignoire est bien appuyée sur ses pattes. Avec l'aide de niveau, placer au fond de la baignoire, s'assurer d'avoir une légère pente vers le drain. Si nécessaire, ajuster les pattes sous la baignoire.

**Le fond de la baignoire bouge pendant l'utilisation.**

- La baignoire n'est pas bien appuyée sur sa base. Si nécessaire, ajuster les pattes sous la baignoire.

**La pellicule de plastique ne se décolle pas.**

- Utiliser un séchoir à cheveux pour souffler de l'air chaud sur la surface collée.

## ENTRETIEN

Une désinfection régulière constitue une excellente prévention contre les types de bactéries susceptibles de se développer au fil du temps dans les baignoires et les douches.

Pour l'entretien journalier, utiliser un chiffon humide et un détersif liquide doux.

Dans le cas des surfaces en acrylique, l'application d'un nettoyeur spécial tel que *LUMASHINE*<sup>MD</sup> ou *LUMACREAM*<sup>MD</sup> ajoutera du lustre et protégera le fini.

**Ne jamais utiliser** de nettoyeurs abrasifs, grattoirs, brosses métalliques, ni autres objets ou produits pouvant égratigner ou ternir les surfaces.

**Taches de peinture:** Utiliser de la térébenthine ou un diluant à peinture.

**Composé à joint:** Utiliser une spatule de plastique ou de bois recouverte d'un linge humide; éviter les lames de métal et les brosses métalliques.

**Si un tapis de caoutchouc est utilisé, il est obligatoire de l'enlever immédiatement après chaque utilisation. L'utilisation non conforme d'un tel tapis causera des dommages exclus de la garantie.**

Certains type de produits thérapeutiques, lorsqu'ajoutés à l'eau de la baignoire ou lorsqu'appliqués non dilués directement dans le bain, peuvent endommager le fini de l'unité. **Avant d'utiliser le produit, tester celui-ci sur une petite surface peu apparente de l'unité.**

## LIMITED WARRANTY — UNITED STATES

MAAX Bath Inc. offers express limited warranty on each of its products. This warranty extends only to the original owner/end-user for personal household use. For commercial uses, additional limitations apply.

**For accessing product Limited warranty please visit:**

[www.maax.com/us-warranty](http://www.maax.com/us-warranty)

## LIMITED WARRANTY — CANADA

MAAX Bath Inc. offers express limited warranty on each of its products. This warranty extends only to the original owner/end-user for personal household use. For commercial uses, additional limitations apply.

**For accessing product Limited warranty please visit:**

[www.maax.com/ca-warranty](http://www.maax.com/ca-warranty)

## GARANTIE LIMITÉE — CANADA

MAAX Bath Inc. offre une garantie limitée expresse sur chacun de ses produits. Cette garantie s'adresse uniquement au propriétaire/utilisateur original pour un usage personnel domestique. Des restrictions additionnelles s'appliquent aux utilisations commerciales

**Pour accéder à la garantie limitée de votre produit, veuillez consulter le site :**

[www.maax.com/garantie](http://www.maax.com/garantie)



Technical Services / Service technique / Servicio técnico

**T. 1 877 GET-MAAX (1 877 438-6229)**  
**F. 1 888 361-2045**