

Models:
Modelos:
Modèles:

3865

Barrier-Free Shower Floor

Piso Para Ducha De Fácil Acceso • Bac De Douche Sans Rebord



READ ALL INSTRUCTIONS CAREFULLY AND INSPECT PRODUCT FOR DAMAGE BEFORE STARTING YOUR INSTALLATION.
LEA TODAS LAS INSTRUCCIONES DETENIDAMENTE Y VERIFIQUE QUE EL PRODUCTO NO ESTÉ DAÑADO ANTES DE COMENZAR LA INSTALACIÓN.
VEUILLEZ LIRE ATTENTIVEMENT TOUTES LES INSTRUCTIONS ET VÉRIFIER QUE LE PRODUIT N'EST PAS ABÎMÉ AVANT DE PROCÉDER À L'INSTALLATION.

INCLUDED IN CARTON:

One (1) shower floor

EN EL PAQUETE SE INCLUYE:

Un (1) piso de la ducha

CONTENU :

Un (1) bac à douche

TOOLS AND MATERIALS REQUIRED FOR INSTALLATION:

HERRAMIENTAS Y MATERIALES PARA LA INSTALACIÓN DEL PRODUCTO: • OUTILS ET MATÉRIEL NÉCESSAIRES À L'INSTALLATION :

Caulking gun
 Tape measure
 Level (24" min.)

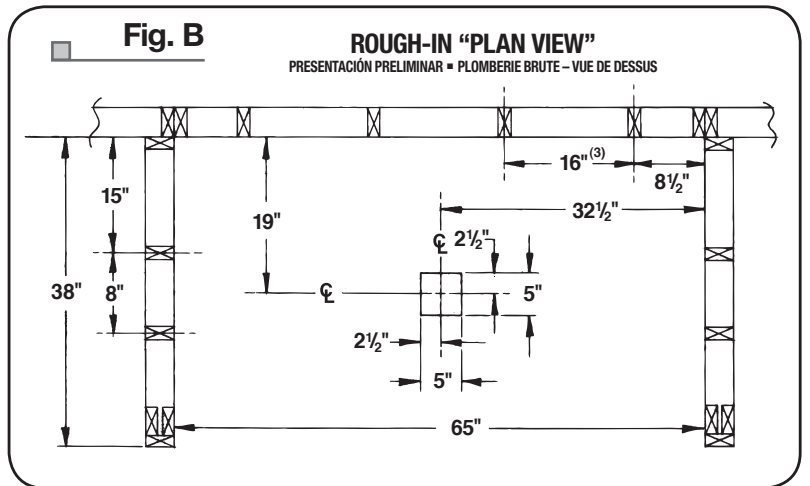
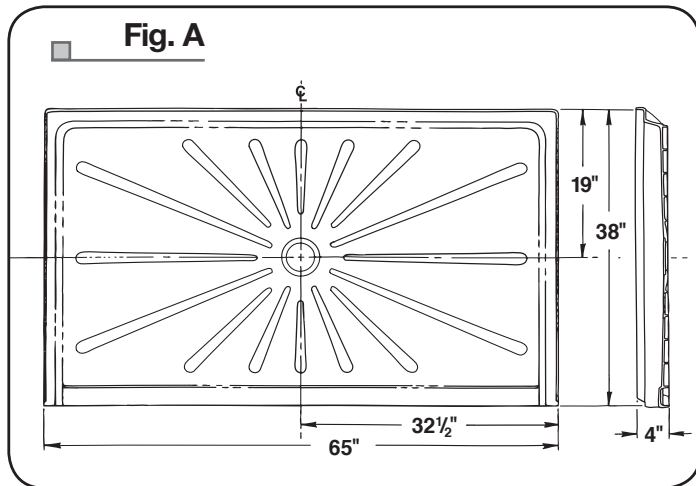
Pistola para aplicar masilla
 Cinta métrica
 Nivel (24" min.)

Pistolet à mastic
 Mètre ruban
 Niveau (24 po min.)

Framing lumber 2" x 4" x 8 ft.
 (5.08 x 10.16 x 243.84 cm) as required
 Wall board (W/R water/resistant rated)
 as required

Madera de encuadre de 2" x 4" x 96"
 (5.08 x 10.16 x 243.84 cm) cantidad necesaria
 Placa de pared resistente al agua
 (cantidad necesaria)

Bois d'huissierie 2 x 4 x 96 po
 (5,08 x 10,16 x 243,84 cm), le cas échéant
 Panneau de revêtement imperméable, le cas échéant



PREPARATION:

Before you install your Barrier-Free Shower Floor you will have to prepare the rough-in area, determine which side wall will have the shower head & control valve mounted and if a shower door or curtain will be used. Please read instructions before proceeding with installation.

Additional bracing to support optional grab bars and/or seat should be installed at this time. Refer to the accessory manufacturer's instructions for proper installation according to local building codes.

Plan rough plumbing requirements (drain-venting-supply lines) at this time according to local building codes.

LA PREPARACION:

Antes de instalar la unidad de Piso Para Ducha De Fácil Acceso, es necesario acondicionar el área preliminar, determinar en qué pared lateral instalará la regadera y la válvula de control, y si utilizará una puerta o una cortina. Lea todas las instrucciones antes de proceder a la instalación.

En este paso deben colocarse los apuntalamientos adicionales para instalar las barras de soporte o el asiento opcionales. Consulte las instrucciones del fabricante para colocar los accesorios correctamente de acuerdo con el código de edificación local.

Diseñe la distribución de las tuberías (desagüe, ventilación y abastecimiento) de acuerdo con el código de edificación local.

PREPARATION :

Avant d'installer votre Bac De Douche Sans Rebord, vous devrez préparer la zone de plomberie brute, choisir la paroi latérale sur laquelle vous fixerez la pomme de douche et la robinetterie, et décider si vous souhaitez une porte ou un rideau de douche. Veuillez lire les instructions avant de procéder à l'installation.

Tout renforcement nécessaire à la fixation de poignées et/ou d'un siège facultatifs doit être installé à ce moment. Pour une installation conforme aux normes de construction locales, veuillez consulter les instructions du fabricant.

Évaluez également tous les besoins relatifs aux travaux de plomberie (conduites d'alimentation, aération, siphon), conformément aux normes de construction locales.

INSTALLATION

STEP 1:

After you have determined where your Barrier-Free Shower Floor is to be located, you will have to construct the appropriate alcove. Be sure to plan your rough plumbing requirements (drain-venting-supply lines) at this time. Refer to "ROUGH-IN" illustrations for dimensions. (Figs. A & B)

After you have constructed your alcove and completed your rough plumbing requirements you are now ready to install the shower floor.

STEP 2:

A. The shower floor MUST NOT be installed on exposed floor joists. If there is no sub-floor at the desired location, a one-piece section of plywood (CDX) the same thickness as the surrounding sub-floor must be securely fastened in position so that the shower floor is fully supported.

To eliminate "creaking" we recommend the use of deck-type screws (3" min. length) be used to secure the sub-floor to the floor joists especially under the shower floor in the alcove area.

B. As specified in the "Rough-In" installations (Fig. B) a 5" (inch) square opening in the sub-floor or slab is required at the centerlines of the alcove to accept the shower drain. Drain connection requires 2" DWV pipe.

Top of drain pipe must be cut even with top of sub-floor before final installation of shower floor.

Test the shower floor in place to make sure the sub-floor is level.

INSTALACIÓN

PASO 1:

Luego de determinar la ubicación de Piso Para Ducha De Fácil Acceso, deberá construir el nicho correspondiente. Diseñe la distribución de las tuberías (líneas de desagüe, ventilación y abastecimiento) en este paso. Consulte las ilustraciones de la sección "PRESENTACIÓN PRELIMINAR" para más información sobre dimensiones. (Figs. A y B)

Luego de construir el nicho y diseñar la distribución de las cañerías, estará en condiciones de instalar el piso para ducha.

PASO 2:

A. El piso para ducha NO DEBE instalarse sobre las juntas expuestas del suelo. Si el lugar donde desea colocar el piso para la ducha no cuenta con una base adecuada, deberá instalar como soporte una sección de contrachapado (CDX) del mismo grosor que la base del suelo circundante.

Para evitar fisuras, se recomienda el uso de tornillos para madera tipo deck de al menos 3" (7.6 cm) a fin de sujetar la base a las juntas del suelo, en especial debajo del piso para ducha en el área del nicho.

B. Tal como se indica en la sección "Presentación preliminar" (Fig. B), se requiere una apertura cuadrangular de 5 pulgadas (12.7 cm) de lado sobre la base del suelo o loza en los ejes longitudinales del nicho para el desagüe de la ducha. La conexión del desagüe requiere una tubería DWV de 2" (5.1 cm).

Antes de finalizar la instalación del piso, es preciso cortar la parte superior de la tubería de desagüe a la misma altura que la parte superior de la base.

Para garantizar que la base del suelo se encuentra nivelada, coloque provisoriamente el piso para ducha en el lugar donde desea instalarlo.

INSTALLATION

ÉTAPE 1 :

Après avoir choisi l'emplacement de votre Bac De Douche Sans Rebord, vous devrez construire une alcôve adéquate. Évaluez bien tous vos besoins relatifs aux travaux de plomberie (conduites d'alimentation, aération, siphon), conformément aux normes de construction locales. Pour les dimensions, consultez les illustrations relatives à la plomberie brute. (Figs. A et B)

Après avoir construit votre alcôve et déterminé vos besoins relatifs aux travaux de plomberie, vous pouvez procéder à l'installation du bac à douche.

ÉTAPE 2 :

A. Le bac à douche NE DOIT PAS être installé sur des solives de plancher exposées. Si l'emplacement choisi ne possède pas de sous-plancher, fixez un morceau de membrane d'étanchéité CDX de la même épaisseur que le sous-plancher environnant afin que le bac à douche soit entièrement supporté.

Afin d'éviter tout craquement, nous vous recommandons d'utiliser des vis pour terrasse (3 po de longueur minimum) pour fixer le sous-plancher aux solives, surtout sous le bac à douche dans l'alcôve.

B. Comme indiqué dans les installations relatives à la plomberie brute (Fig. B), une ouverture carrée de 5 po dans le sous-plancher ou le bloc est requise au niveau des axes de l'alcôve pour introduire le siphon de la douche. Le siphon doit être fixé à un tuyau DWV de 2 po (5,1 cm).

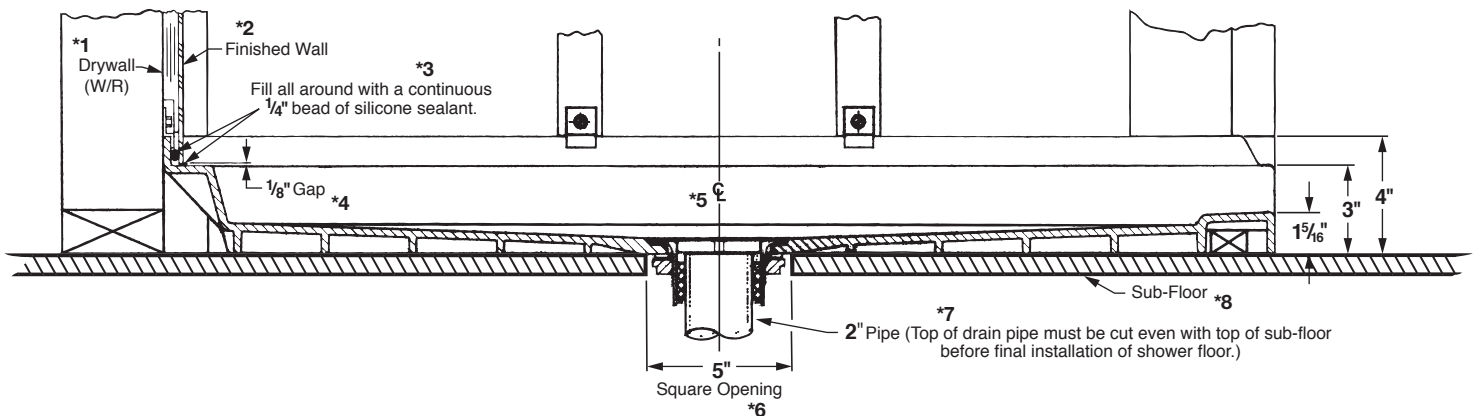
Le haut du tuyau d'évacuation doit être coupé au même niveau que le haut du sous-plancher avant l'installation finale du bac à douche.

Testez le bac à douche pour vous assurer que le sous-plancher est bien de niveau.

Fig. C

WHEN INSTALLING MUSTEE 42.317 DRAIN (order separately)

PARA INSTALAR EL DRENAJE MUSTEE 42.317 (pedidos por separado)
À L'INSTALLATION D'UN DRAIN MUSTEE 42.317 (vendus séparément)



Cuadro C

- | | |
|--|---|
| *1 Drywall (se recomienda resistente al agua) | *6 Abertura cuadrangular |
| *2 Acabados de pared | *7 2" (5.1 cm) Tubería (Antes de finalizar la instalación del piso, es preciso cortar la parte superior de la tubería de desagüe a la misma altura que la parte superior de la base.) |
| *3 Coloque un cordón de sellador de silicona de 1/4" (0.63 cm) alrededor de todo el perímetro. | *8 Base del suelo |
| *4 Espacio de 1/8" (3.175 mm) | |
| *5 Línea longitudinal | |

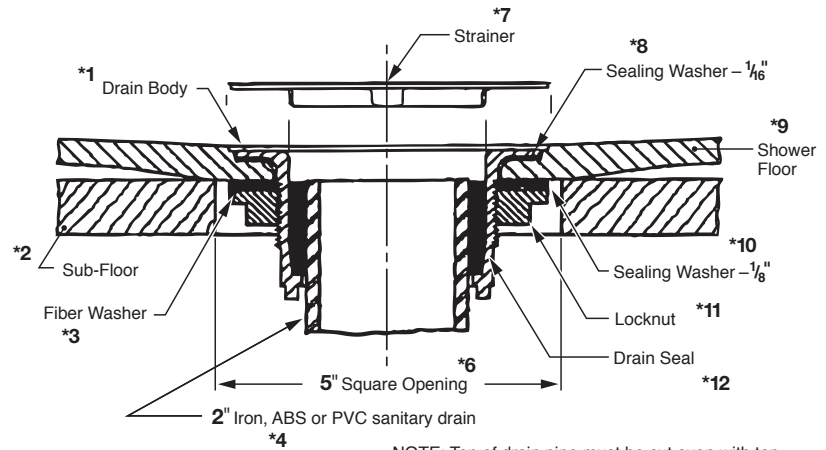
Le schéma C

- | | |
|---|---|
| *1 Cloisons sèches (résistant à l'eau recommandé) | *6 Ouverture carrée |
| *2 Mur de finition | *7 2 po (5,1 cm) Tuyau (Le haut du tuyau d'évacuation doit être coupé au même niveau que le haut du sous-plancher avant l'installation finale du bac à douche.) |
| *3 Appliquez tout autour du bac un joint d'étanchéité en silicone d'1/4 de pouce (0,63 cm). | *8 Sous-plancher |
| *4 Interstice d' 1/8 po (3,175 mm) | |
| *5 Ligne centrale | |

42.317A DRAIN ASSEMBLY (ORDER SEPARATELY)

DISPOSITIVO DE DRENAJE (PEDIDOS POR SEPARADO) · TUYAU D'ÉVACUATION (VENDUS SÉPARÉMENT)

PART NO. Número de parte N° de référence	DESCRIPTION Descripción Description
42.317A	Drain assembly Dispositivo de drenaje Tuyau d'évacuation
42.320	Optional drain seal for 2" copper (DWV) Sello opcional para drenaje de cobre de 2" (5 cm) (tipo DWV) Joint de drain facultatif pour tuyau en cuivre de 2 po (5 cm) (DWV; évacuation et ventilation)
42.321	Optional drain seal for 2" soil pipe (SW) Sello opcional para cañería de desagüe de 2" (5 cm) (SW) Joint de drain facultatif pour tuyau de renvoi de 2 po (5 cm) (SW; soudé en spirale)



*NOTE: Top of drain pipe must be cut even with top

Cuadro D

- *1 Desagüe
- *2 Base del suelo
- *3 Arandela de fibra
- *4 Desagüe sanitario de PVC, ABS o hierro de 2" (5.1 cm)
- *5 Antes de finalizar la instalación del piso, es preciso cortar la parte superior de la tubería de desagüe a la misma altura que la parte superior de la base.
- *6 Orificio cuadrado de 5" (12.7 cm)
- *7 Tamiz
- *8 Arandelas para sellar – 1/16" (1.59 mm)
- *9 Piso de la ducha
- *10 Arandelas para sellar – 1/8" (3.18 mm)
- *11 Tuerca de cierre
- *12 Sellador para desagüe

Le schéma D

- *1 Siphon
- *2 Sous-plancher
- *3 Rondelle de fibre
- *4 2 po (5,1 cm) – Siphon sanitaire métallique, ABS ou PVC
- *5 Le haut du tuyau d'évacuation doit être coupé au même niveau que le haut du sous-plancher avant l'installation finale du bac à douche.
- *6 Trou carré de 5 po (12,7 cm)
- *7 Tamis
- *8 Rondelle étanche – 1/16 po (1,59 mm)
- *9 Bac à douche
- *10 Arandelas para sellar – 1/8" (3,18 mm)
- *11 Écrou bloquant
- *12 Joint de drain



CAUTION: Do not use any putty or thread sealant compound under flange or on threads of either the drain body or locknut – failure and leakage may result!

Do not overtighten locknut – hand tighten locknut, then wrench an additional 3/4 turn – maximum.



PRECAUCIÓN: No utilice ningún tipo de masilla o sellador debajo de la brida o las roscas del desagüe o la tuerca de cierre – ¡el incidente y la salida pueden resultar!

No ajuste la tuerca de cierre excesivamente – ajuste la tuerca de cierre con la mano y después dele una vuelta de 3/4 como máximo, con la llave.



AVERTISSEMENT : Ne mettez pas de mastic ou de ruban pour joint fileté sous la brida ou sur les filets du drain ou du contre-écrou – la panne et la fuite peuvent résulter !

Ne serrez pas trop du contre-écrou – vissez le contre-écrou à la main, puis utilisez une clé pour le serrer d'un autre 3/4 de tour maximum.

C. Install drain (ordered separately) and follow manufacturer's instructions. If using Mustee 42.317A — See Fig. D.

D. Place shower floor directly on sub-floor or slab, and level floor in both directions. Place level along top edge of tile flanges. Do not use floor area which is tapered for water drainage.

You may want to install shower floor in a bed of thinset cement or panel/floor adhesive for additional support.

C. Instale el drenaje (se compra por separado) y siga las instrucciones del fabricante. Para el diseño Mustee 42.317A — Ver Fig. D.

D. Coloque el piso para ducha directamente sobre la loza o la base del suelo y nivélelo en ambas direcciones. Sitúe el nivel de burbuja a lo largo del extremo superior de los rebordes de los azulejos. No utilice el área convergente del piso para el desagüe.

Si desea contar con soporte adicional, puede instalar el piso para ducha sobre una capa de pegamento para thinset cemento para pisos o paneles.

C. Installez le drain (commandé séparément) et suivez les instructions du fabricant. Si vous utilisez le Mustee 42.317A — Reportez-vous à la Fig. D.

D. Placez le bac à douche directement sur le sous-plancher ou le bloc, et nivelez le sol dans les deux sens. Placez le niveau sur l'arête supérieure des bords carrelés. Pour l'évacuation des eaux, vous ne devez pas utiliser une zone de plancher amincie.

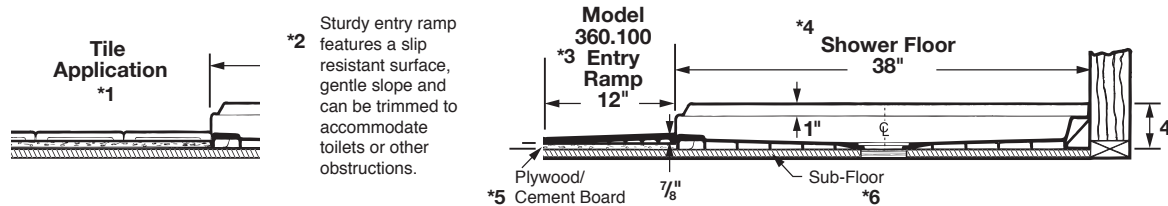
Vous pouvez installer le bac à douche sur une base de ciment de thinset ou de colle pour panneau ou plancher afin d'obtenir un support supplémentaire.

Front modifications to ADA Barrier-Free Shower Floor Application

Modificaciones en la parte frontal del montaje de la ducha ADA de acceso libre

Modifications apportées à l'avant du bac de douche sans rebord conforme à l'American with Disabilities Act

Fig. E



Entry Ramp

Model Modelo Modèle	Color Color Couleur
360.100	White Blanco Blanc
360.100BN	Bone Hueso Crème

Cuadro E

- *1 Colocación de los mosaicos
- *2 La sólida rampa de acceso cuenta con una superficie deslizando resistente y tiene una pendiente leve. Es posible recortarla para adaptarla a la ubicación del inodoros y otros elementos.
- *3 Modelo 360.100 con rampa de acceso
- *4 Piso de la ducha
- *5 Madera contrachapada/placas de cemento
- *6 Base del suelo

Le schéma E

- *1 Céramique
- *2 La rampe d'accès robuste présente une surface antidérapante et une pente douce; elle peut être réduite afin d'accommoder des toilettes ou d'autres équipements.
- *3 Rampe d'accès modèle 360.100
- *4 Bac à douche
- *5 Panneau de fibragglo-ciment/ contreplaqué
- *6 Sous-plancher

CARE & CLEANING

The surface of your Barrier-Free Shower Floor may be cleaned with a mild soap solution in warm water using a soft cloth.

When using a cleaner product, carefully read the label to ensure that the cleaner is safe for use on the material. Stubborn stains can be cleaned using "Soft Scrub[®]" by Clorox[®], "Tub & Tile Cleaner[®]" by Lysol[®] or a powdered detergent such as "Spic-n-Span."

Do not allow cleaners to sit or soak on the surface. Wipe surface clean and rinse completely with water immediately after cleaner application. Rinse and dry any overspray on nearby surfaces.

Never use abrasive scouring powder or steel wool pads, as they will scratch the surface.

A periodic coating of a high quality marine or automotive polish will help retain the finish.

INSTALLATION QUESTIONS

Questions on the installation or missing parts, call 216-267-3100 or e-mail customerservice@mustee.com for assistance. Hours of operation are Monday to Friday, 8:30 a.m. to 4:30 p.m. E.S.T.

Please have the installation manual available when calling. DO NOT RETURN PRODUCT TO THE PLACE OF PURCHASE.

CUIDADO Y LIMPIEZA

La superficie de la Piso Para Ducha De Fácil Acceso puede limpiarse con un paño embebido en una solución de jabón suave y agua tibia.

Si desea usar un producto de limpieza, lea atentamente la etiqueta para asegurarse de que pueda utilizarse con este material. Las manchas difíciles pueden limpiarse con "Soft Scrub[®]" de Clorox[®], "Tub & Tile Cleaner[®]" de Lysol[®] o con un detergente en polvo, como por ejemplo, "Spic-n-Span."

No deje que los productos de limpieza descansen sobre la superficie. Limpie las superficies con un trapo y enjuáguelas con agua de inmediato después de aplicar el producto de limpieza. Limpie y seque todas las salpicaduras que queden cerca de las superficies.

Para no rayar la superficie evite el uso de polvos abrasivos y esponjas de metal.

Para prolongar el acabado, coloque periódicamente una capa de cera para autos o cera marina.

DESEA HACER ALGUNA PREGUNTA

Para cualquier pregunta relacionada con la instalación o en caso que falten piezas, comuníquese con el 216-267-3100 o escriba al customerservice@mustee.com para recibir asistencia. El horario de atención es de lunes a viernes de 8:30 am a 4:30 pm E.S.T.

Le agradecemos tener el manual de instalación a su alcance cuando llame. NO DEVUELVA EL PRODUCTO AL SITIO DE COMPRA.

SOIN ET NETTOYAGE

Pour nettoyer la surface de votre Bac De Douche Sans Rebord, utilisez un chiffon doux préalablement trempé dans de l'eau chaude légèrement savonneuse.

Si vous utilisez un produit nettoyant, lisez attentivement la notice afin de vous assurer qu'il peut être utilisé sur ce type de surface. Pour venir à bout des taches résistantes, utilisez Soft Scrub[®] de Clorox[®], Tub & Tile Cleaner[®] de Lysol[®] ou un détergent en poudre tel que Spic-n-Span[®].

Ne laissez pas les produits nettoyant agir ou pénétrer. Nettoyez la surface, puis rincez-la immédiatement à l'eau après l'application du produit nettoyant. Rincez et séchez tout excédent sur les surfaces adjacentes.

N'utilisez jamais de poudre décapante abrasive ou d'éponges métalliques car cela rayerait la surface.

L'utilisation régulière d'un produit d'entretien de marine ou de pâte à polir pour carrosserie permet de conserver une belle finition plus longtemps.

DES QUESTIONS SUR L'INSTALLATION

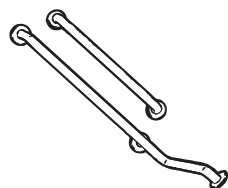
Si vous avez des questions sur l'installation ou qu'il vous manque certaines pièces, composez le 216-267-3100 ou envoyez un courriel à l'adresse customerservice@mustee.com pour obtenir de l'aide. Heures d'ouverture : Du lundi au vendredi, de 8h30 à 16h30, heure de l'est des États-Unis.

N'oubliez pas de vous munir du manuel d'installation lorsque vous nous appelez. IL EST INUTILE DE RAMENER LE PRODUIT DANS LE MAGASIN OÙ VOUS L'AVEZ ACHETÉ.

ORDER SEPARATELY PEDIDOS POR SEPARADO • VENDUS SÉPARÉMENT

Stainless Steel Grab Bars – 1 1/2"

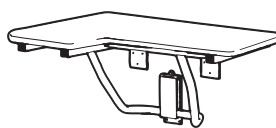
Asideros rectos – 1 1/2" (3,8 cm) • Les barres de soutien – 1 1/2 po (3,8 cm)



MODEL NO. No. del modelo N° de type	SIZE Talla Taille	TYPE Tipo Type
390.301	24"	Straight Recto • Directement
390.302	48"	Straight Recto • Directement
390.303	20" x 42"	L-shaped En forma de L • En L
390.304	34" x 18"	L-shaped En forma de L • En L

Pull-Down Shower Seats

Asientos plegables para duchas • Siège de douche blanc pliant



MODEL NO. No. del modelo N° de type	SIZE Talla Taille	TYPE Tipo Type
390.403	32"	Right Derecho • Droite
390.404	32"	Left Izquierda • Gauche

As a company committed to continuous improvement, the specifications in this installation manual are subject to change without notice.

Somos una empresa comprometida con el perfeccionamiento constante, por lo que las especificaciones para la instalación de este producto podrían cambiar sin previo aviso.

Notre entreprise cherchant toujours à améliorer ses produits, les spécifications de ce manuel d'installation peuvent être modifiées sans préavis.

SI-216 (02-17)

Patented and patents pending.
Made and Printed in U.S.A.