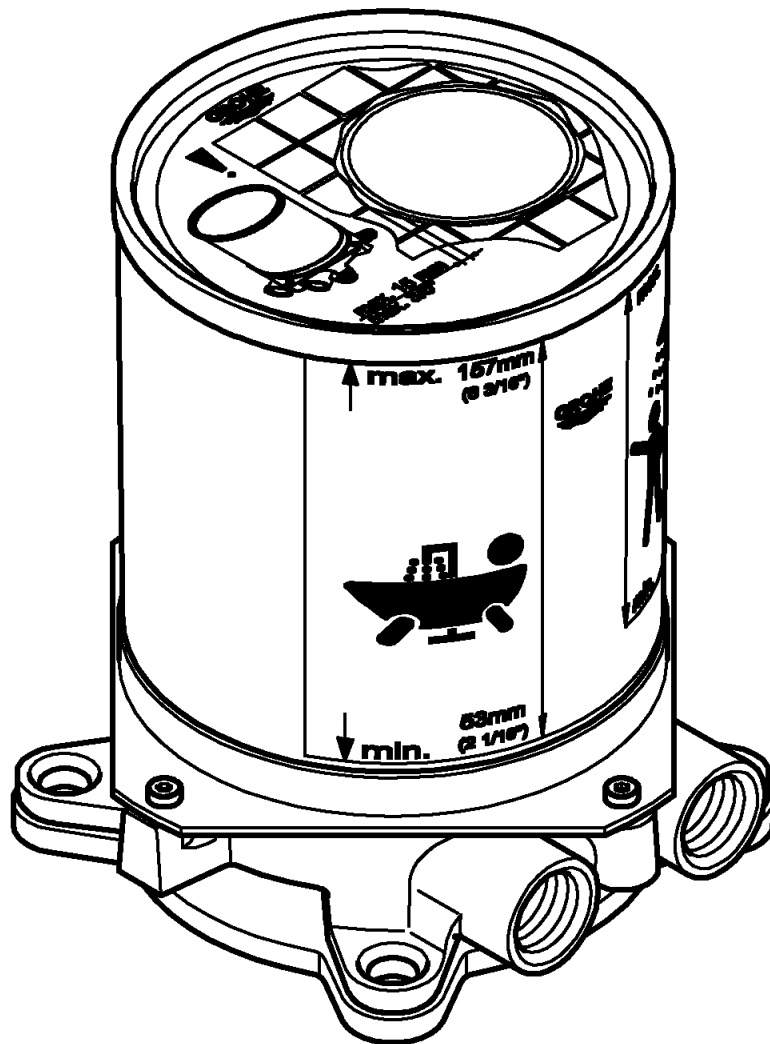
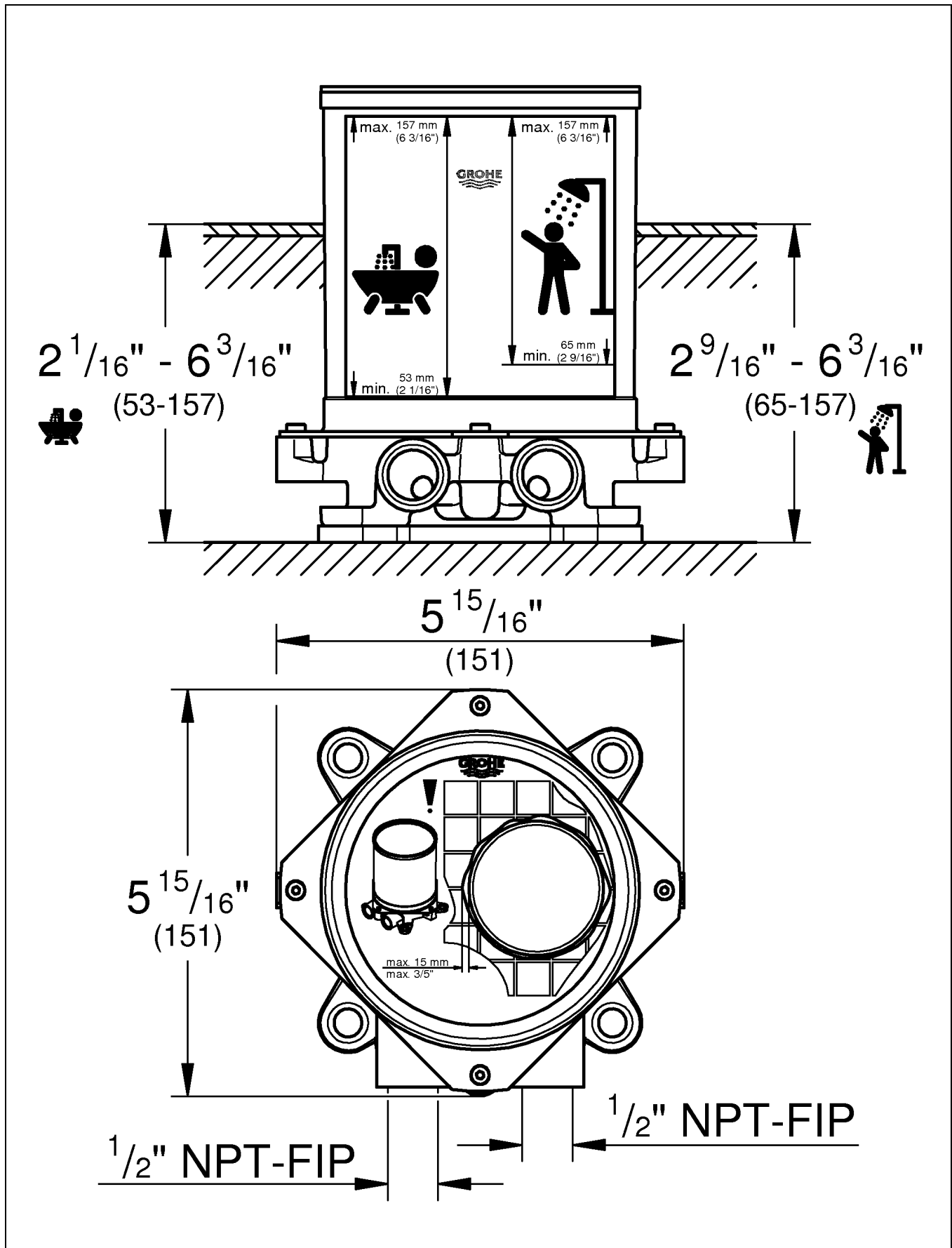


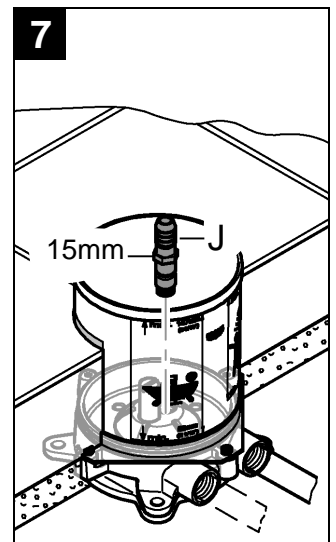
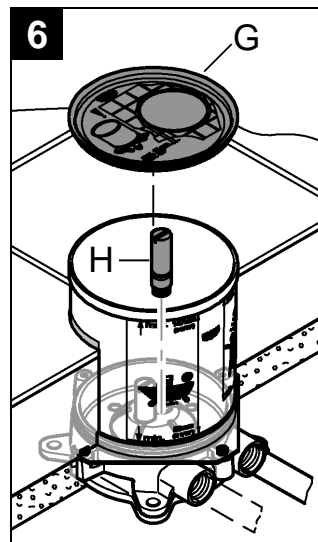
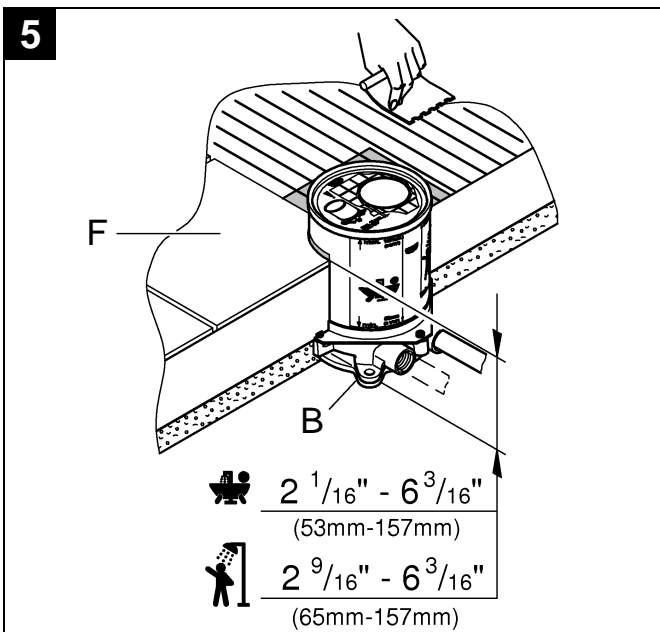
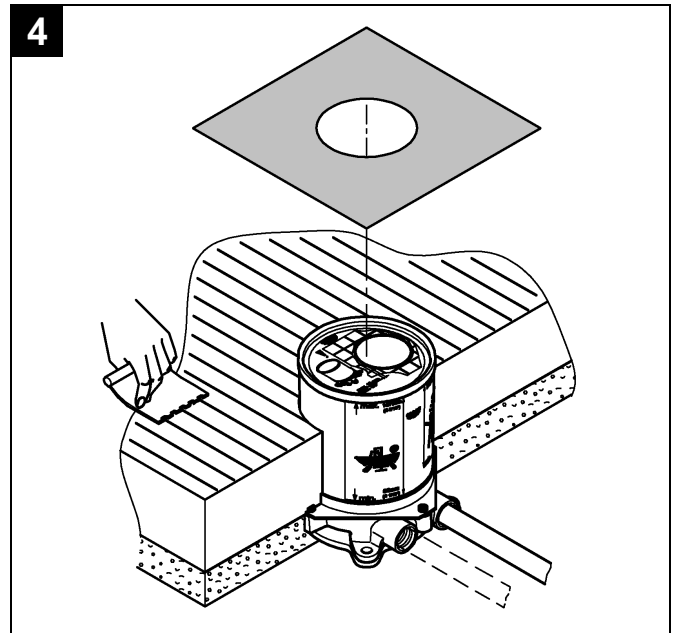
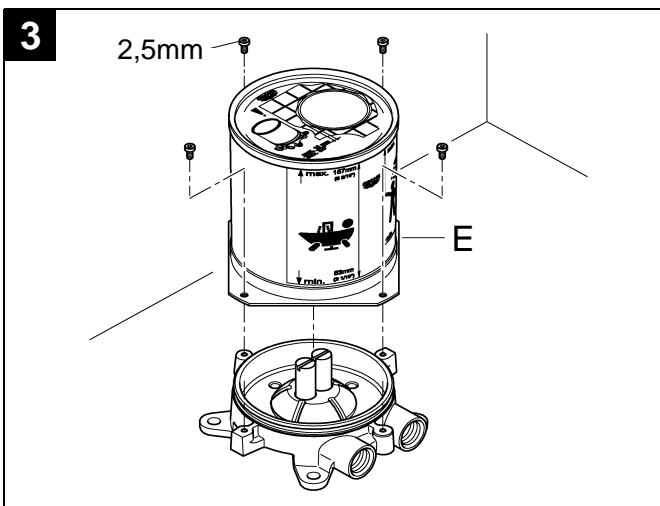
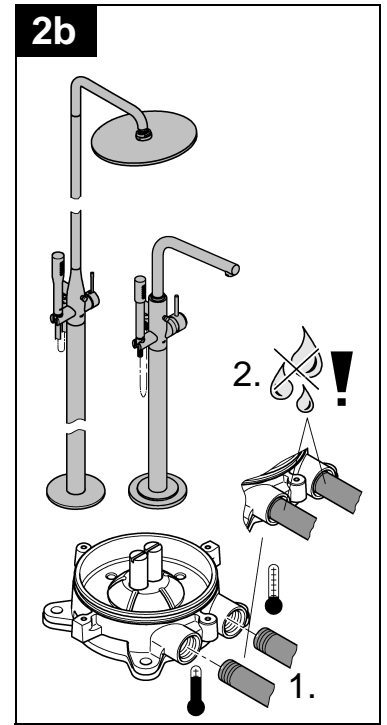
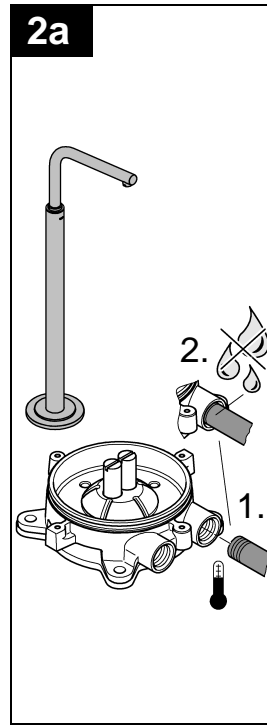
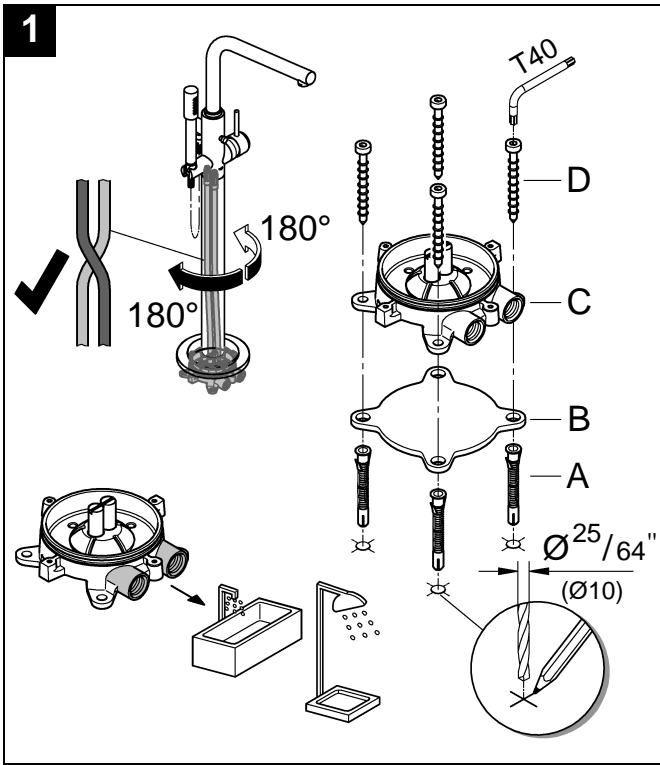
29 038



English	.....1
Français	.....1
Español	.....2



Please pass these instructions on to the end user of the fitting!  
 S.v.p remettre cette instruction à l'utilisateur de la robinetterie!  
 Entregue estas instrucciones al usuario final de la grifería!



## English

### Applications

Operation possible in conjunction with: Pressurized storage heaters, thermally and hydraulically-controlled instantaneous heaters. Operation with unpressurized storage heaters (displacement water heaters) is **not** possible.

Built-in mixer housing / back section also suitable for:

- connection to outlet of upstream mixed water supply

### Specifications

- Flow pressure
  - min. 7.25 psi
  - recommended 14.5 - 72.5 psi
  - greater than 72.5 psi, fit pressure reducing valve
- Max. operating pressure 145 psi
- Test pressure 232 psi
- Temperature
  - max. (hot water inlet) 158 °F
  - Thermal disinfection possible

### Installation

See fold-out page II, Figs. [1] to [7].

Refer to the dimensional drawing on fold-out page I.

1. Drill 25/64" holes for plugs (A), and position plate (B) and built-in mixer housing / back section (C), see Fig. [1].
2. Insert plugs (A), tighten screws (D) using supplied wrench and connect pipes to built-in mixer housing / back section, see Figs. [1] and [2a] or [2b].

**Important note**, see Fig. [2a].

**The water connection can be made on the right** (blue marking on housing) **or on the left** (red marking on housing).

**Important note**, see Fig. [2b].

**The cold water supply must be connected on the right** (blue marking on housing) **and the hot water supply on the left** (red marking on housing), **as viewed from the operating position**.

**Open water supply and check connections for leakage.**

3. Install fitting template (E), see Fig. [3].

The fitting depth from the lower edge of plate (B) to the finished floor surface (F) must be between 2 1/16" and 6 3/16" or 2 9/16" and 6 3/16", see Figs. [4] and [5].

**Note:** Do **not** cut fitting template prior to final installation.

**Flush piping system thoroughly**, see Figs. [6] and [7]!

1. Close the water supply.
2. Remove lid (G) of fitting template (E), see Fig. [6].
3. Remove screw plug (H) on the side to which the pipe is connected.
4. Screw in flushing plug (J), see Fig. [7].
5. Open the water supply and flush the pipes thoroughly.
6. Close the water supply and remove flushing plug (J).
7. Install screw plug (H) and fit lid (G).

---

## Français

### Domaine d'application

Utilisation possible avec accumulateurs sous pression, chauffe-eau instantanés à commande thermique et hydraulique. Un fonctionnement avec des accumulateurs sans pression (chauffe-eau à écoulement libre) n'est **pas possible!**

Corps de montage encastré également approprié pour:

- raccordement à la sortie d'une conduite d'eau mitigée en amont

### Caractéristiques techniques

- Pression dynamique
  - mini. 0.5 bar
  - recommandée 1 - 5 bar
  - supérieure à 5 bar, mise en place d'un réducteur de pression
- Pression de service maxi. 10 bar
- Pression d'épreuve 16 bar
- Température
  - maxi. (admission d'eau chaude) 70 °C
  - Désinfection thermique possible

### Installation

Voir volet II, fig. [1] à [7].

Tenir compte de la cote du schéma sur le volet I.

1. Percer des trous pour les chevilles (A) de 10mm, insérer la plaque (B) et le corps encastré (C), voir fig. [1].
2. Insérer les chevilles (A), serrer les vis (D) avec la clé fournie et brancher les canalisations au corps encastré, voir fig. [1] et [2a] ou [2b].

**Important**, voir fig. [2a]!

**Le raccordement d'eau est possible à droite** (repère bleu sur le boîtier) **ou à gauche** (repère rouge sur le boîtier).

**Important**, voir fig. [2b]!

**Brancher l'eau froide à droite** (repère bleu sur le boîtier) **et l'eau chaude à gauche** (repère rouge sur le boîtier).

**Ouvrir l'arrivée d'eau froide et d'eau chaude et vérifier l'étanchéité des raccordements.**

3. Installer le gabarit de montage (E), voir la fig. [3].

La profondeur de montage du bord inférieur de la plaque (B) jusqu'à la surface du sol préparé (F) doit se situer entre 53mm et 157mm ou 65mm et 157mm, voir fig. [4] et [5].

**Remarque: Ne pas raccourcir** le gabarit de montage avant l'installation finale.

**Bien rincer les canalisations**, voir fig. [6] et [7]!

1. Fermer l'arrivée d'eau.
2. Retirer le cache (G) du gabarit de montage (E), voir fig. [6].
3. Dévisser la vis de fermeture (H) du côté de la canalisation raccordée.
4. Visser le bouchon de rinçage (J), voir fig. [7].
5. Ouvrir l'alimentation en eau et bien purger les tuyauteries.
6. Fermer l'alimentation en eau et enlever les bouchons (J).
7. Visser le bouchon fileté (H) et placer le cache (G).

# Español

## Campo de aplicación

Es posible el funcionamiento con: acumuladores de presión, calentadores instantáneos con control térmico e hidráulico.

**No** es posible el funcionamiento con acumuladores sin presión (calentadores de agua sin presión).

Cuerpo de montaje empotrable adecuado adicionalmente para:

- Conexión a la salida de un abastecimiento antepuesto de agua mezclada

## Datos técnicos

- Presión
  - mín. 7.25 psi
  - recomendada 14.5 - 72.5 psi
  - si la presión es superior a 72.5 psi, se deberá instalar una válvula reductora de presión
- Presión de utilización máx. 145 psi
- Presión de verificación 232 psi
- Temperatura
  - máx. (entrada del agua caliente) 158 °F
  - Desinfección térmica posible

## Instalación

Véase la página desplegable II, figs. [1] a [7].

Respetar el croquis de la página desplegable I.

1. Realizar los taladros para los tacos (B) de 25/64" y colocar la placa (C) y el cuerpo de montaje empotrable (D), véase la fig. [2].
2. Colocar los tacos (A), apretar los tornillos (D) con la llave adjunta y conectar las tuberías al cuerpo de montaje empotrable, véanse las figs. [1] y [2a] o [2b].

**¡Importante**, véase la fig. [2a]!

**La acometida del agua puede conectarse a la derecha** (marca azul en la carcasa) **o a la izquierda** (marca roja en la carcasa).

**¡Importante**, véase la fig. [2b]!

**La acometida del agua fría debe conectarse a la derecha** (marca azul en la carcasa) **y la del agua caliente debe conectarse a la izquierda** (marca roja en la carcasa).

**Abrir las llaves de paso del agua fría y del agua caliente y comprobar la estanqueidad de las conexiones.**

3. Instalar la plantilla de montaje (E), véase la fig. [3].

La profundidad de montaje desde el borde inferior de la placa (B) hasta la superficie acabada del suelo (F) debe estar entre 2 1/16" y 6 3/16" o 2 9/16" y 6 3/16", véanse las figs. [4] y [5].

**Nota: No** acortar la plantilla de montaje antes de proceder a la instalación de acabado.

**¡Purgar a fondo el sistema de tuberías**, véanse las figs. [6] y [7]!

1. Cerrar la alimentación de agua.
2. Retirar la tapa (G) de la plantilla de montaje (E), véase la fig. [6]
3. Sacar desatornillando el tapón roscado (H) del lado de la tubería conectada.
4. Enroscar el tapón de purga (J), véase la fig. [7].
5. Abrir la alimentación de agua y purgar a fondo las tuberías.
6. Cerrar la alimentación de agua y quitar el tapón de purga (J).
7. Enroscar el tapón roscado (H) y colocar la tapa (G).

Pure Freude an Wasser

**GROHE**  


**D**

+49 571 3989 333  
helpline@grohe.de

**A**

+43 1 68060  
info-at@grohe.com

**AUS**

+(61) 1300 54945  
grohe\_australia@lixil.com

**B**

+32 16 230660  
info.be@grohe.com

**BG**

+359 2 9719959  
grohe-bulgaria@grohe.com

**BR**

0800 770 1222  
falecom@grohe.com

**CAU**

+99 412 497 09 74  
info-az@grohe.com

**CDN**

+1 888 6447643  
info@grohe.ca

**CH**

+41 44 877 73 00  
info@grohe.ch

**CN**

+86 4008811698  
info.cn@grohe.com

**CY**

+357 22 465200  
info@grome.com

**CZ**

+358 942 451 390  
grohe-cz@grohe.com

**DK**

+45 44 656800  
grohe@grohe.fi

**E**

+34 93 3368850  
grohe@grohe.es

**EST**

+372 6616354  
grohe@grohe.ee

**F**

+33 1 49972900  
sav-fr@grohe.com

**FIN**

+358 942 451 390  
grohe@grohe.fi

**GB**

+44 871 200 3414  
info-uk@grohe.com

**GR**

+30 210 2712908  
nsapountzis@ath.forthnet.gr

**H**

+36 1 2388045  
info-hu@grohe.com

**HK**

+852 2969 7067  
info@grohe.hk

**I**

+39 2 959401  
info-it@grohe.com

**IND**

+91 1800 102 4475  
customercare.in@grohe.com

**IS**

+354 515 4000  
jonst@byko.is

**J**

+81 3 32989730  
info@grohe.co.jp

**KZ**

+7 727 311 07 39  
info-cac@grohe.com

**LT**

+372 6616354  
grohe@grohe.ee

**LV**

+372 6616354  
grohe@grohe.ee

**MAL**

info-malaysia@grohe.com

**MX**

01800 8391200  
pregunta@grohe.com

**N**

+47 22 072070  
grohe@grohe.no

**NL**

+31 79 3680133  
vragen-nl@grohe.com

**NZ**

technicalenquiries@paterson  
trading.co.nz

**P**

+351 234 529620  
commercial-pt@grohe.com

**PL**

+48 22 5432640  
biuro@grohe.com.pl

**RI**

0-800-1-046743  
customercare-  
indonesia@asia.lixil.com

**RO**

+40 21 2125050  
info-ro@grohe.com

**ROK**

+82 2 1588 5903  
info-singapore@grohe.com

**RP**

+63 2 8938681

**RUS**

+7 495 9819510  
info@grohe.ru

**S**

+46 771 141314  
grohe@grohe.se

**SGP**

+65 6311 3611  
info-singapore@grohe.com

**SK**

+420 277 004 190  
grohe-cz@grohe.com

**T**

+66 21681368  
(Haco Group)  
info@haco.co.th

**TR**

+90 216 441 23 70  
GroheTurkey@grome.com

**UA**

+38 44 5375273  
info-ua@grohe.com

**USA**

+1 800 4447643  
us-customerservice@grohe.com

**VN**

+84 90 9694768  
+84 90 9375068  
info-vietnam@grohe.com

**AL** **BiH** **HR** **KS**

**ME** **MK** **SLO** **SRB**

+385 1 2911470  
adria-hr@grohe.com

**Eastern Mediterranean,  
Middle East - Africa  
Area Sales Office:**

+357 22 465200  
info@grome.com

**IR** **OM** **UAE** **YEM**

+971 4 3318070  
grohedubai@grome.com

**Far East Area Sales Office:**

+65 6311 3600  
info@grohe.com.sg

**Latin America:**

+52 818 3050626  
pregunta@grohe.com

**www.grohe.com**

2016/09/28