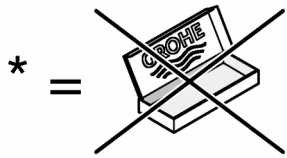


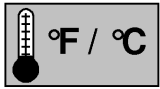
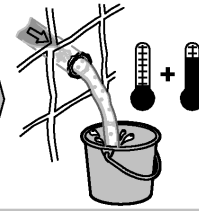
*14 139	50mm
*49 121	$+ \frac{11}{16}''$ (+18mm)





DIN
1988

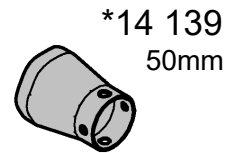
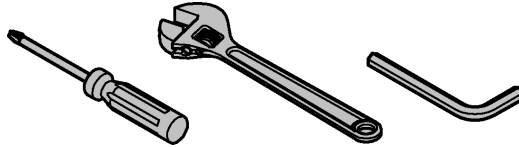
DIN EN
806



max.
158°F
70°C

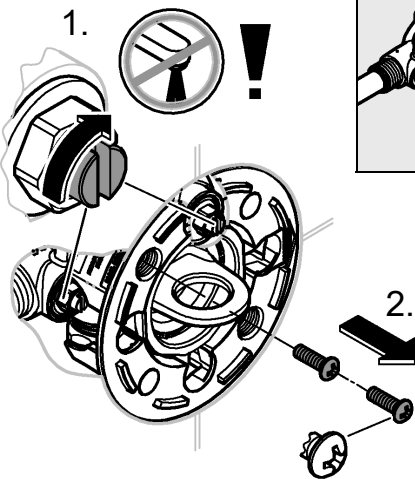
thumbs up icon

140°F
60°C

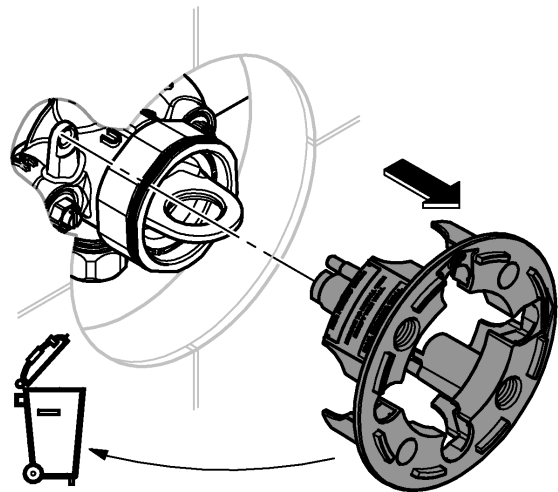


Standard wall / Mur standard / Pared estándar

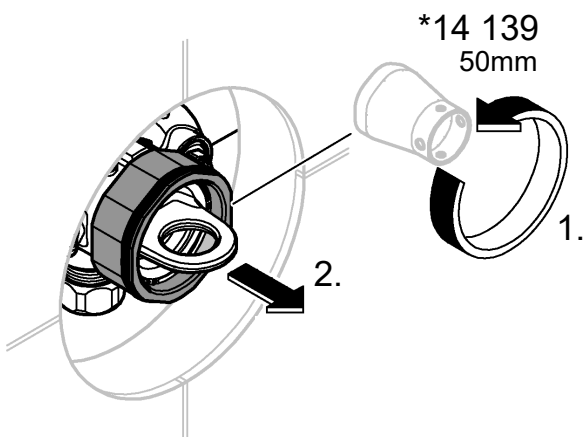
1



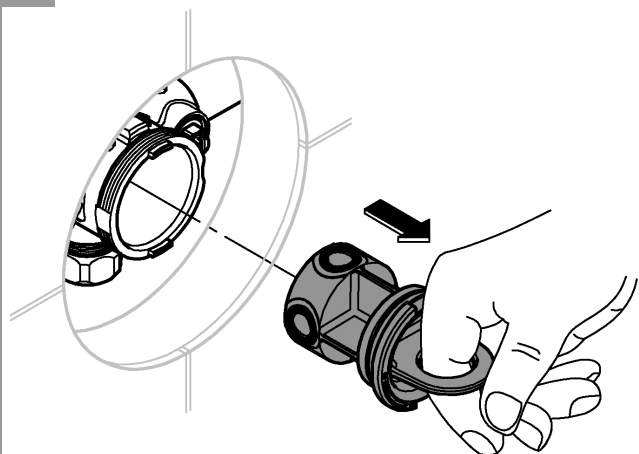
2



3

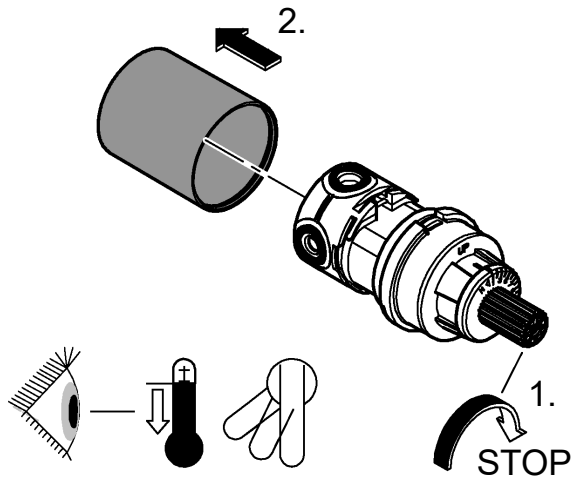


4

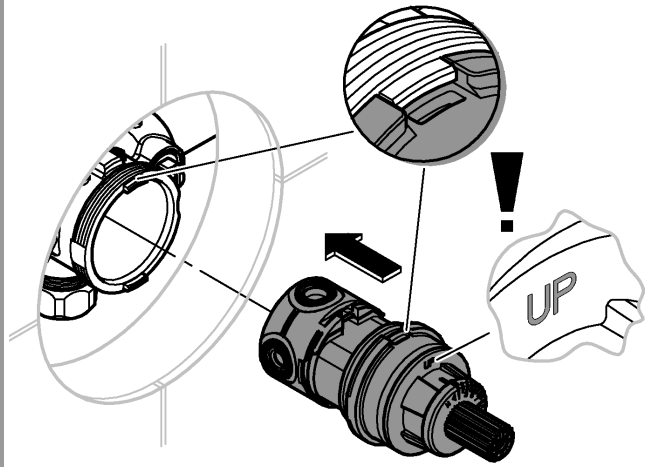




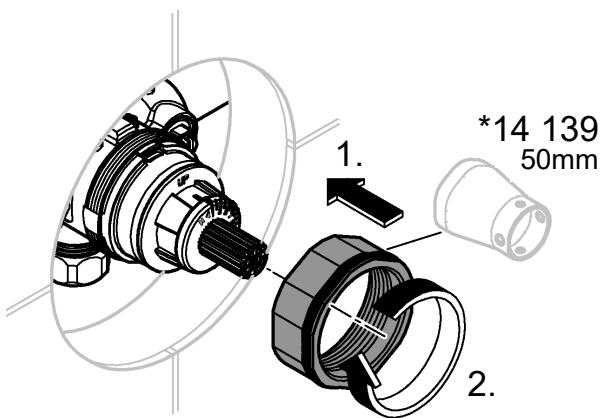
5



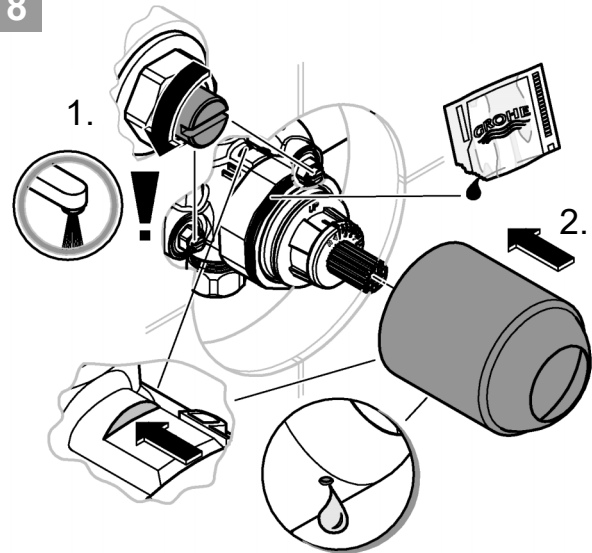
6



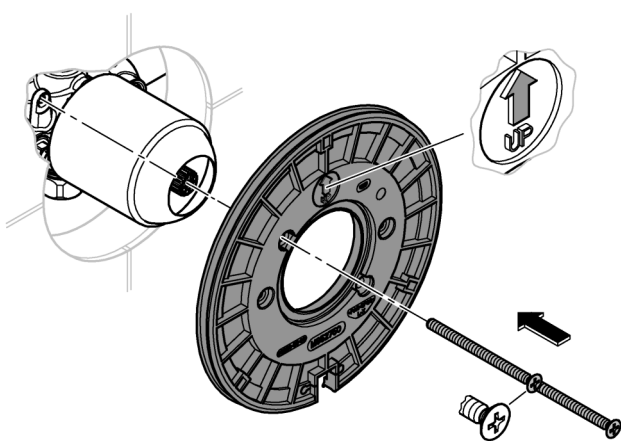
7



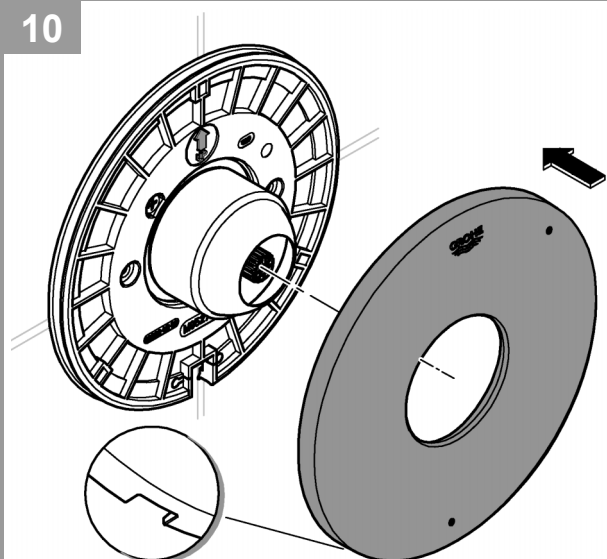
8



9



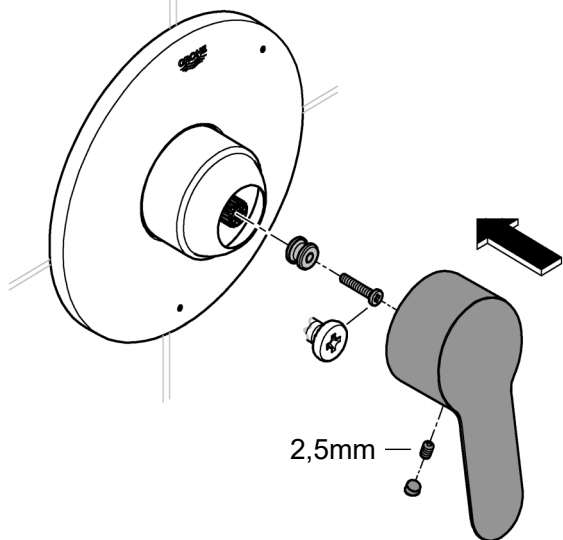
10





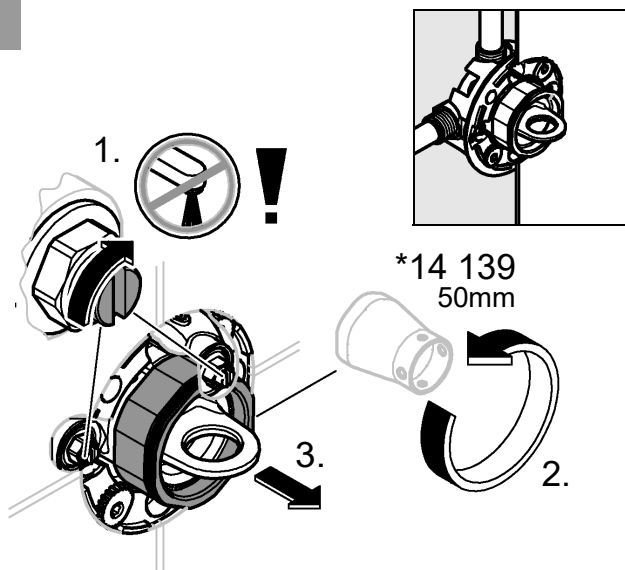
Standard wall / Mur standard / Pared estándar

11

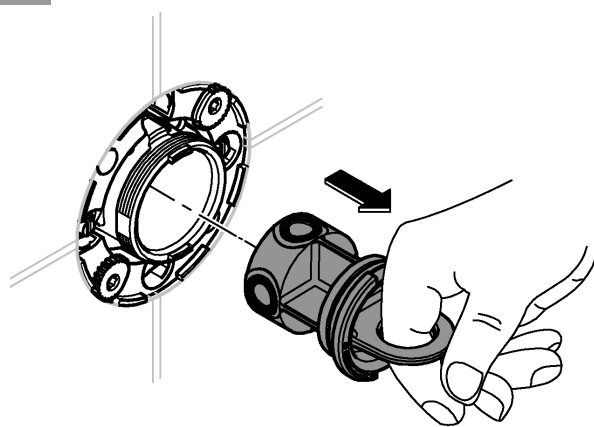


Thin wall / Mur fin / Pared delgada

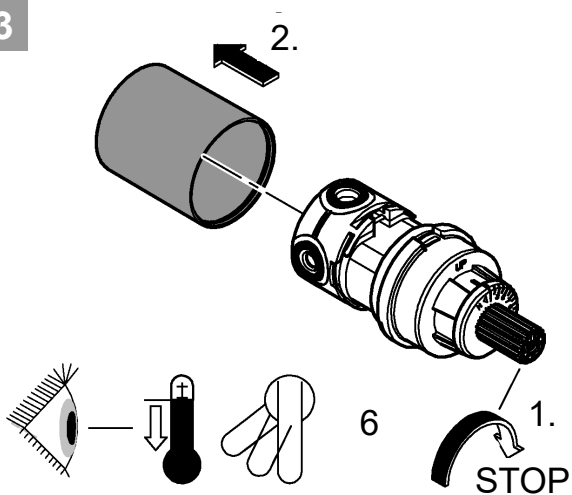
1



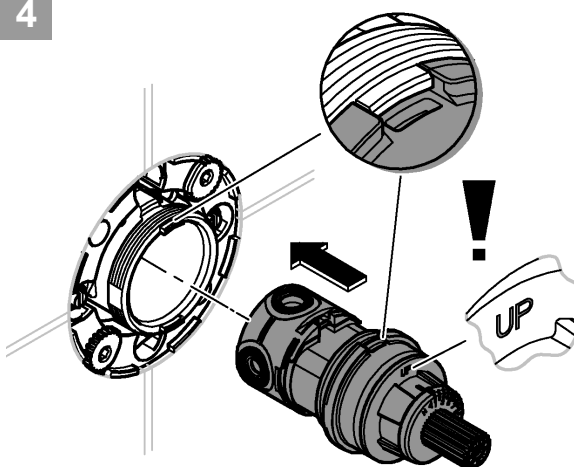
2



3



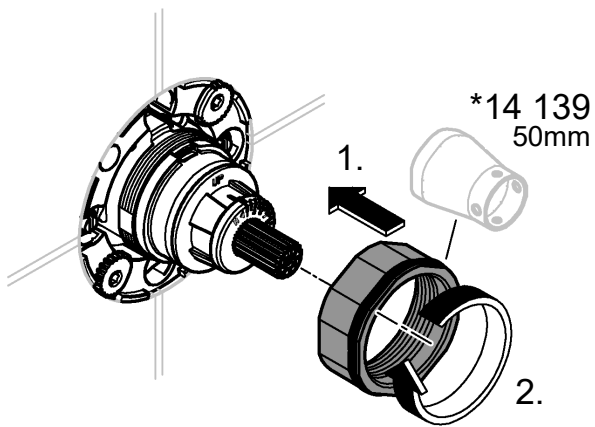
4



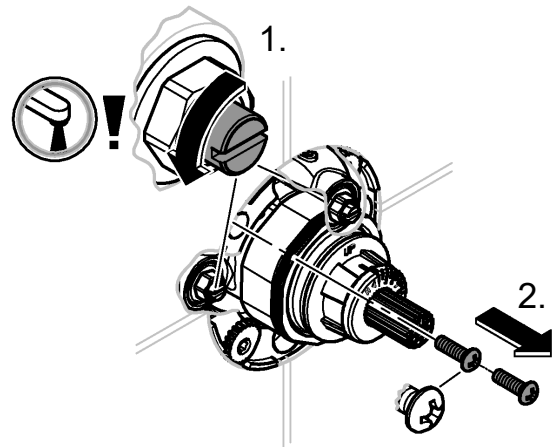


Thin wall / Mur fin / Pared delgada

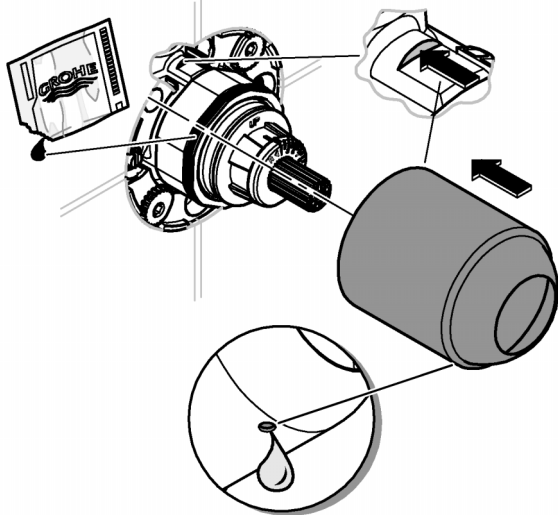
5



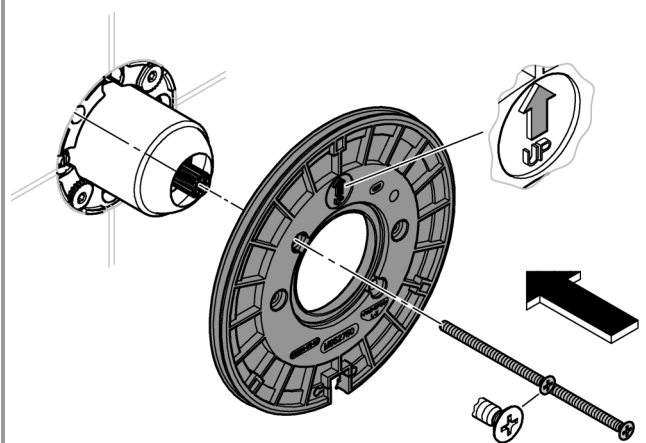
6



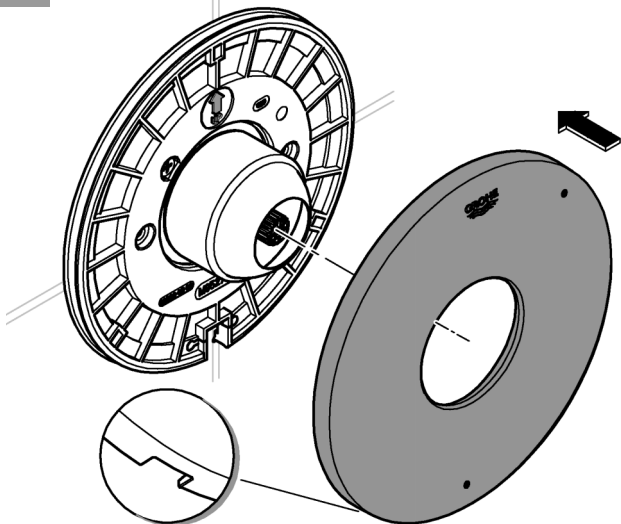
7



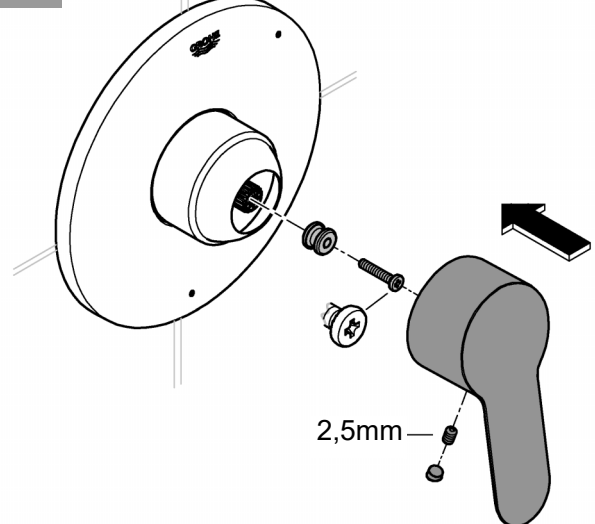
8



9



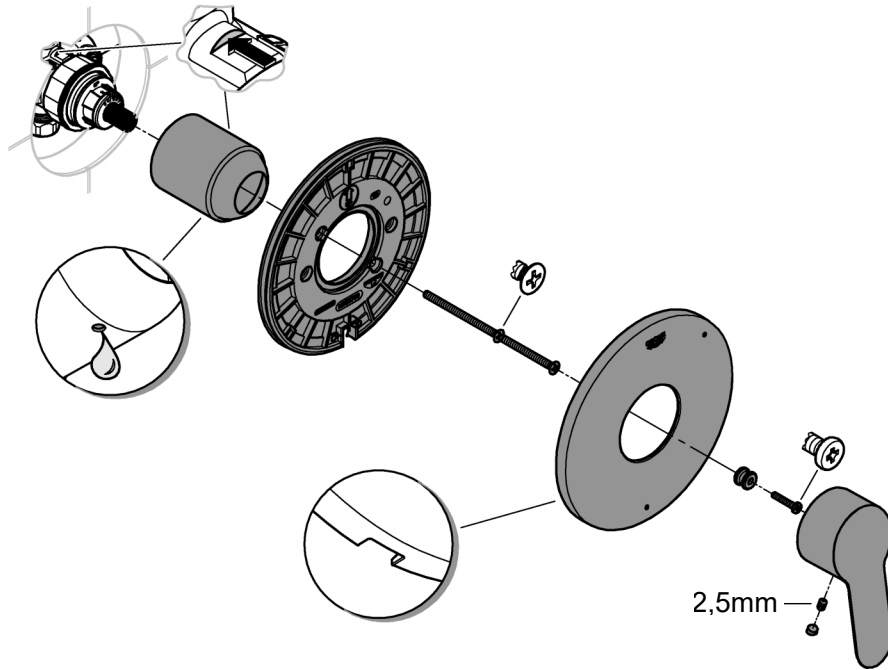
10



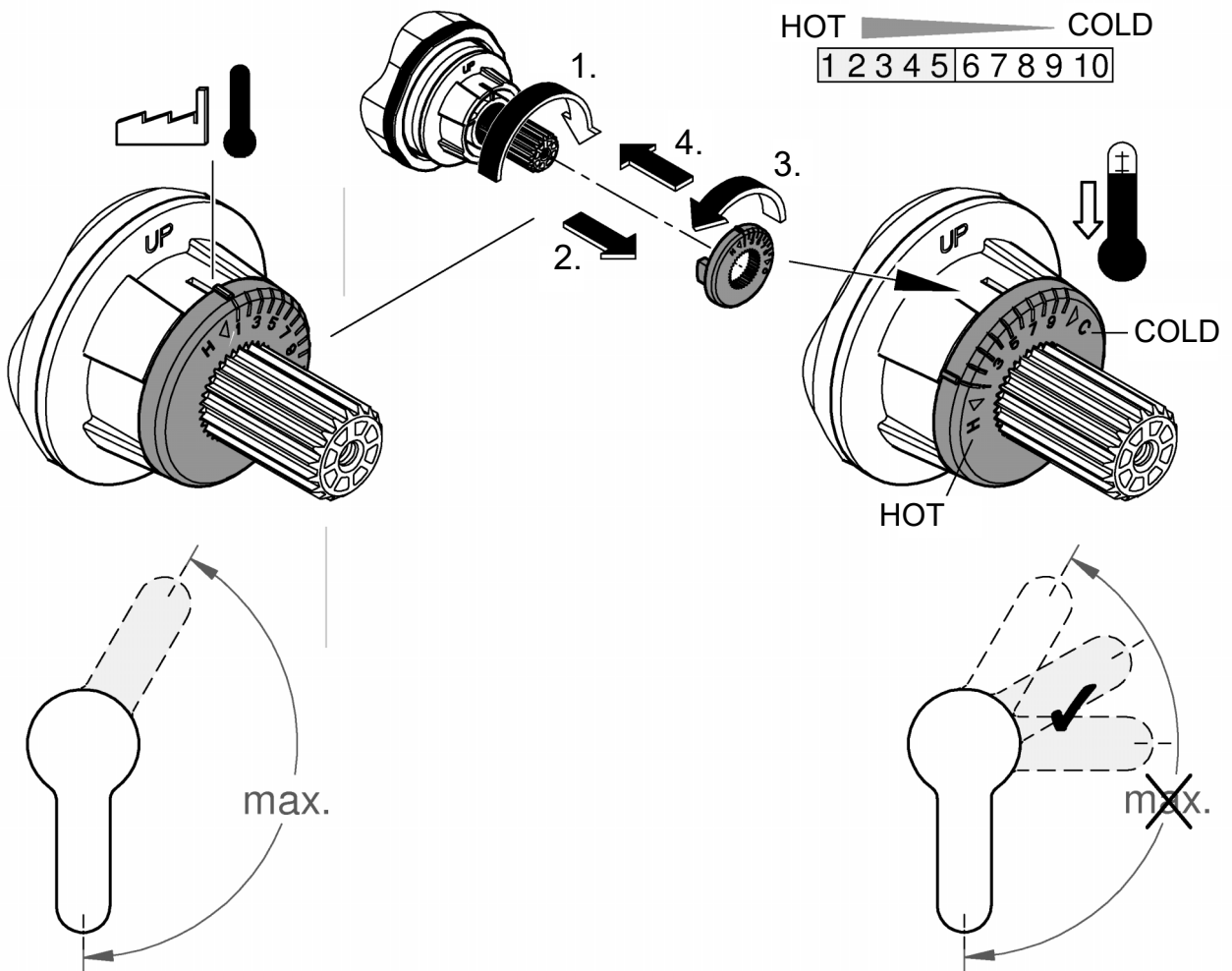


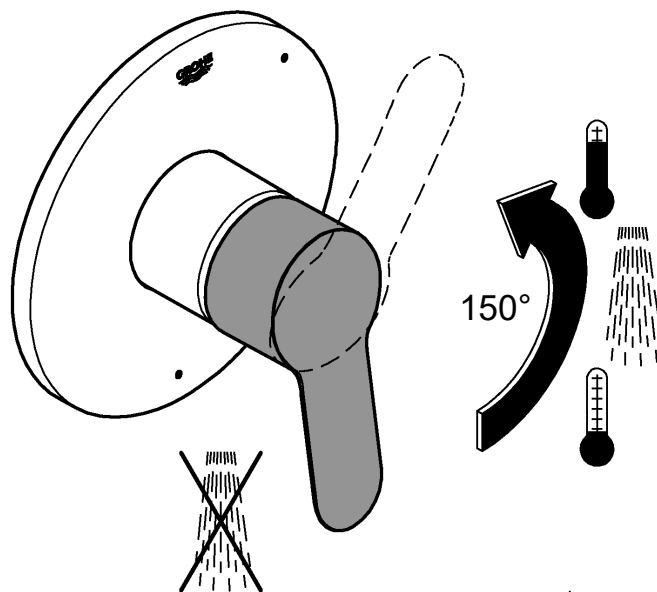
Temperature limitation / Limitation de la température Limitación de la temperatura

1



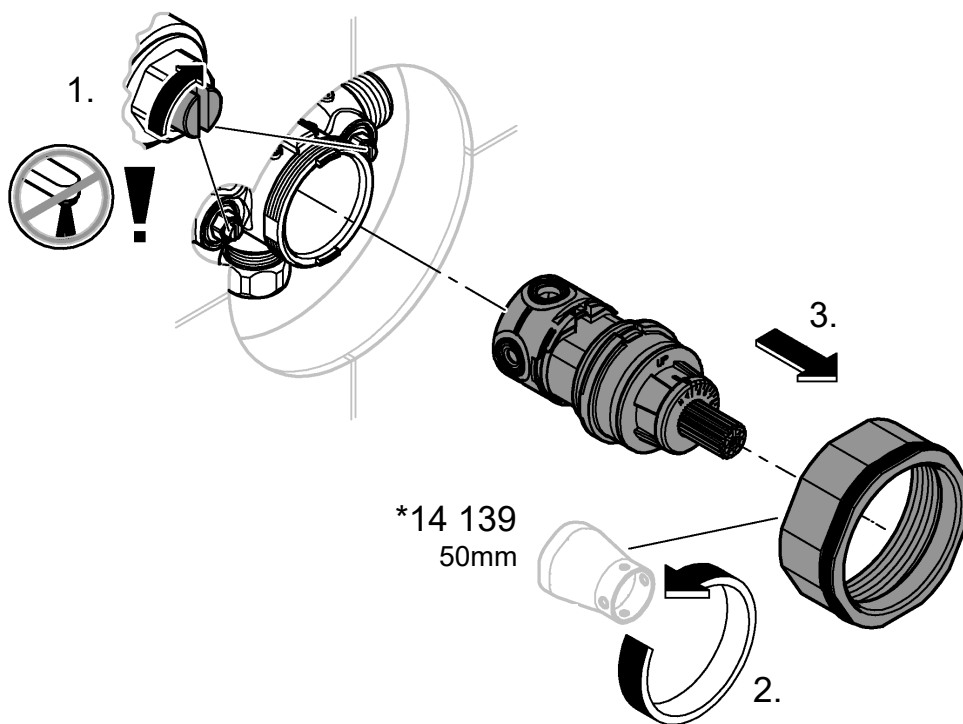
2





Reversed connections / Raccordements inversés
Conexiones invertidas

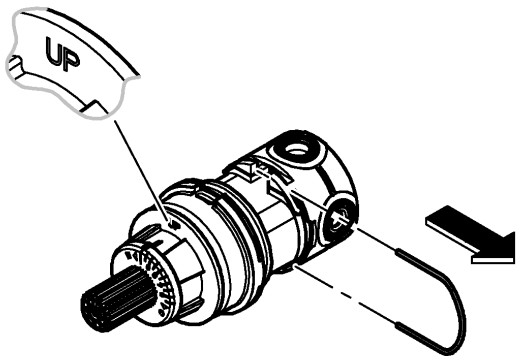
1



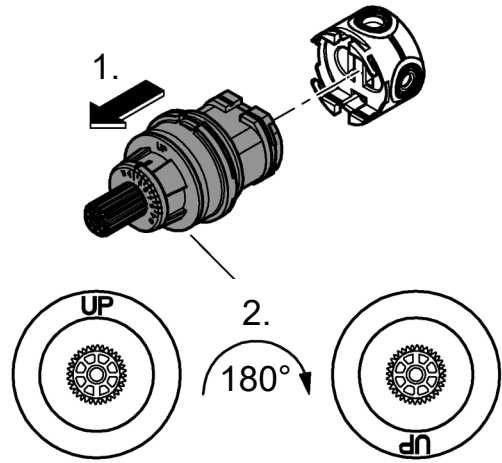


Reversed connections / Raccordements inversés
Conexiones invertidas

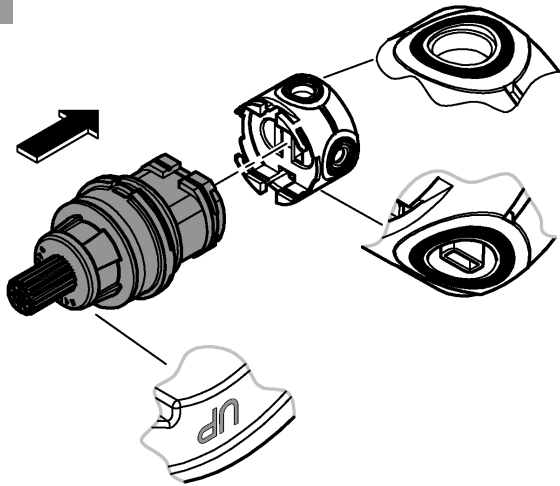
2



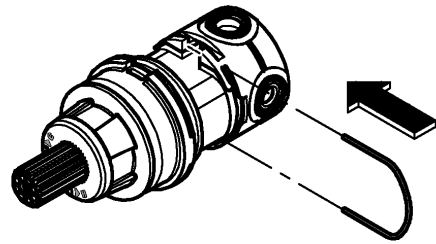
3



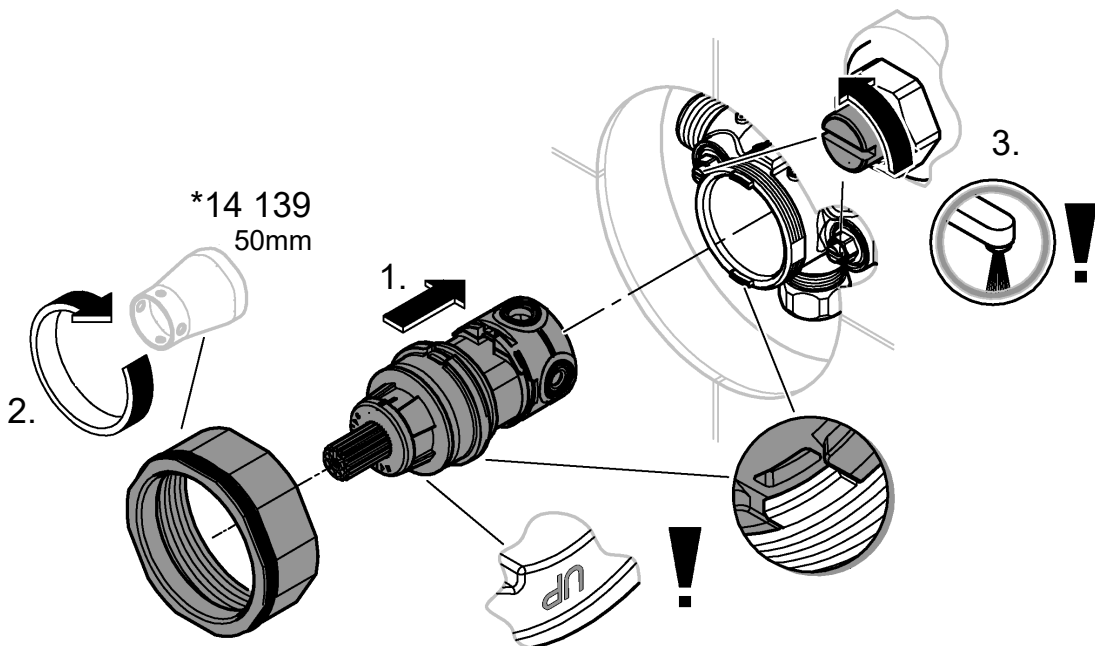
4



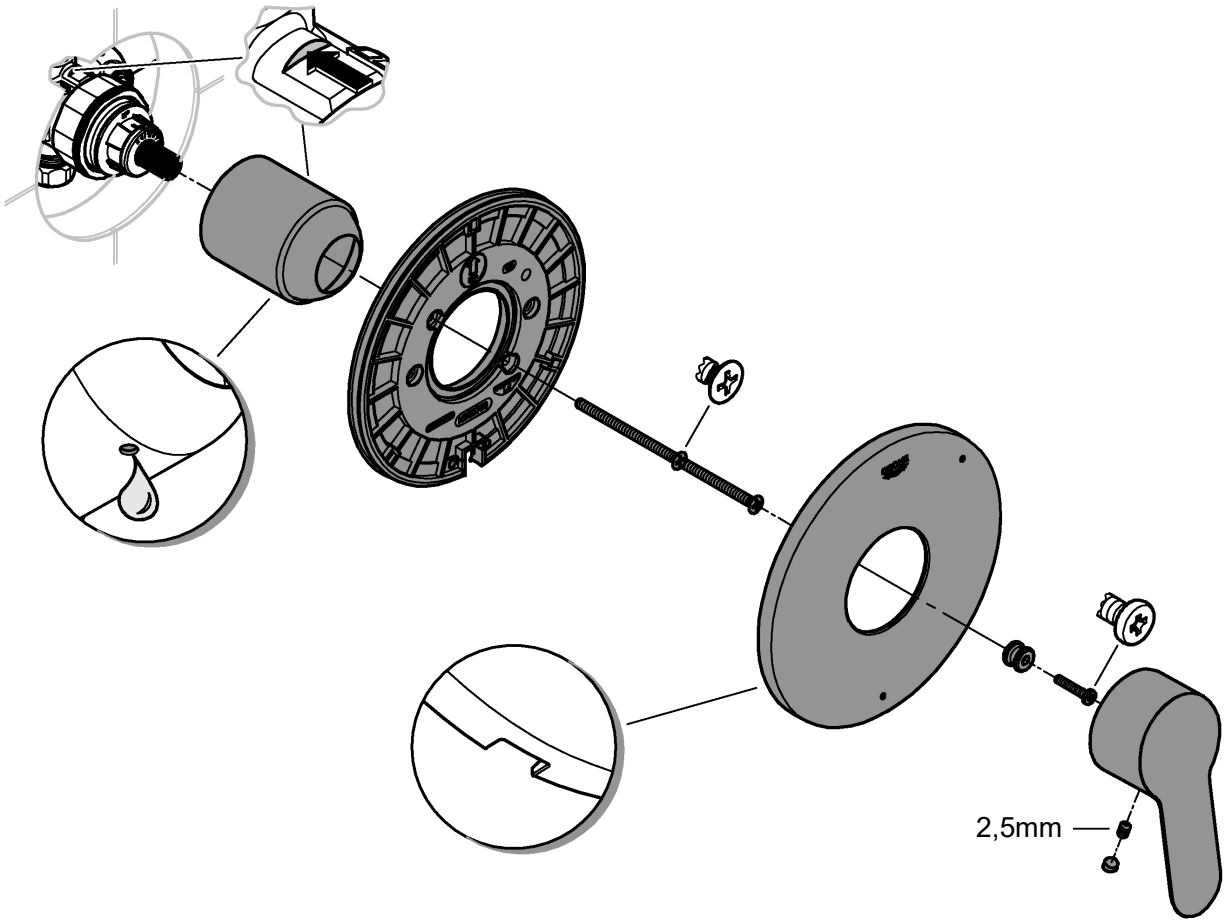
5



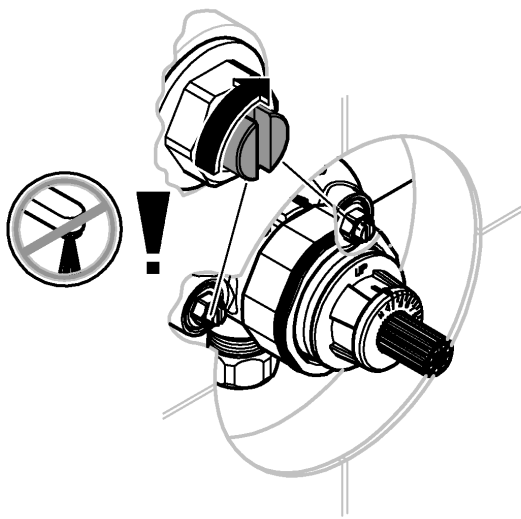
6



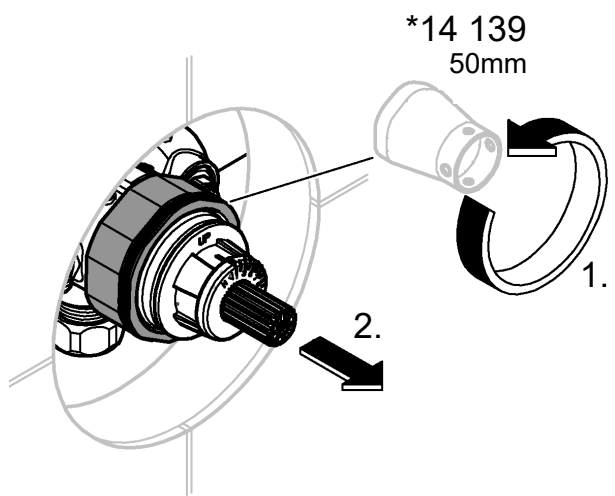
1



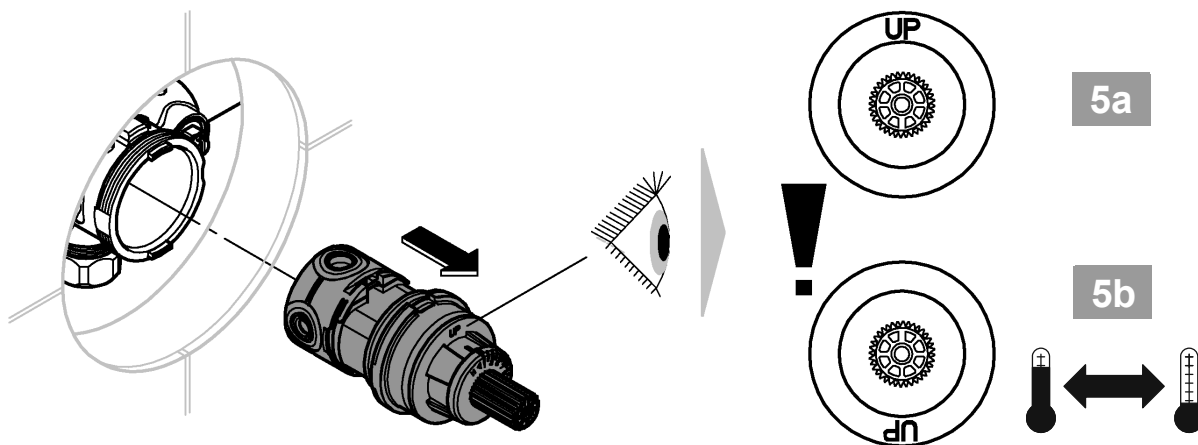
2



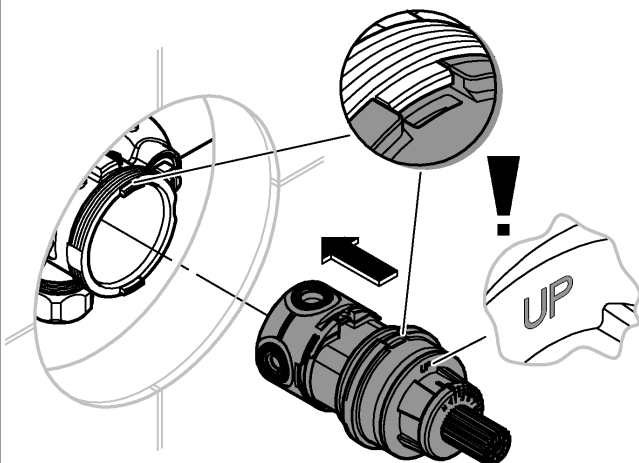
3



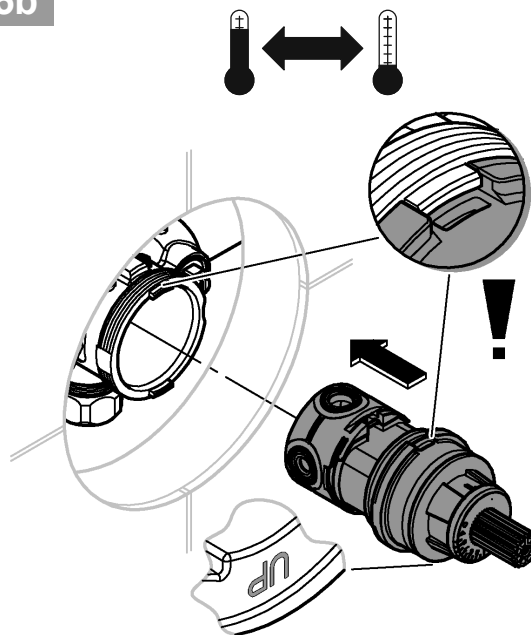
4



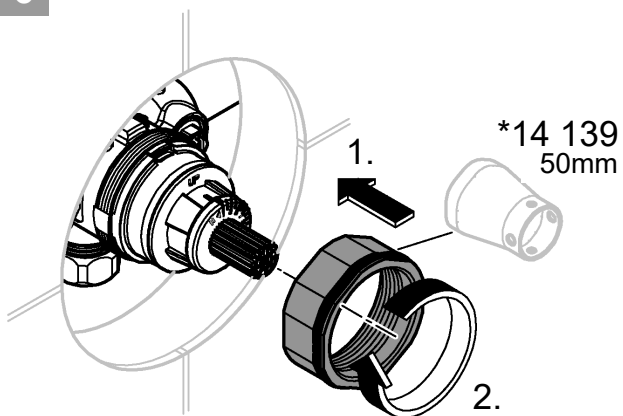
5a



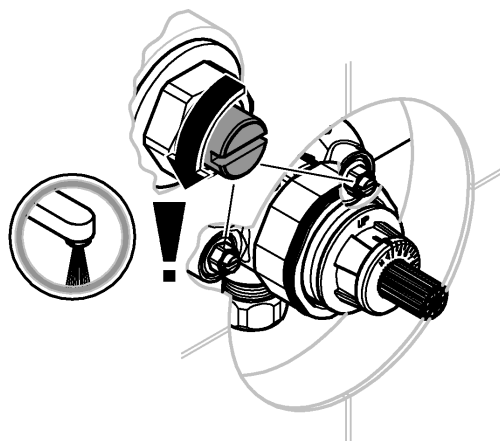
5b



6



7



English

Flush piping system prior and after installation of faucet thoroughly!

Winterizing the system

It is recommended that the "pressure balancing cartridge" be removed from the valve casting if the system is to be shut off during the winter.

Maintenance:

Pull the pressure balancing cartridge out of the valve body noting the location of "UP".

The pressure balancing cartridge must be replaced as a complete unit.

Reassemble in reverse order.

Ensure that the "UP" marking is on the correct position.

Notes:

- Major pressure differences between cold and hot water supply should be avoided.
- To be installed according to local codes and regulations.

Replacement parts

(* = special accessories).

Care

Instructions for care of this faucet will be found in the Limited Warranty supplement.

Français

Bien rincer les canalisations avant et après l'installation!

Hivernisation du système

Il est recommandé de retirer la "cartouche d'équilibrage de pression" du boîtier de robinet si le système doit être fermé pendant l'hiver.

Maintenance:

Sortir la cartouche d'équilibrage de pression du corps de robinet en notant la position la marque "UP".

La cartouche d'équilibrage de pression doit être remplacée en bloc.

Le remontage se fait dans l'ordre inverse.

S'assurer que la marque "UP" est dans la bonne position.

Remarques:

- Il convient d'éviter toute différence de pression importante entre l'alimentation en eau chaude froide et chaude.
- A installer conformément aux prescriptions et réglementations locales.

Pièces de rechange

(* = accessoires spéciaux).

Entretien

Vous trouverez les instructions d'entretien de ce mitigeur dans le supplément Garantie Limitée.

Español

¡Purgar a fondo el sistema de tuberías antes y después de la instalación!

Adaptación del sistema a las condiciones invernales

Se recomienda extraer el "cartucho compensador de presión" de la carcasa de la válvula si se corta el suministro del sistema durante el invierno.

Mantenimiento:

Saque el cartucho compensador de presión existente del cuerpo de la válvula y tome nota de la posición de la marca "UP".

El cartucho compensador de presión constituye una unidad que debe ser cambiada de forma completa.

Para realizar el montaje, proceda siguiendo el orden inverso.

Asegúrese de que la marca "UP" esté en la posición correcta.

Notas:

- Deberán evitarse las diferencias de presión entre las acometidas del agua fría y del agua caliente.
- A ser instalado conforme a códigos y reglamentos locales.

Componentes de sustitución

(* = accesorios especiales).

Cuidados periódicos

En el suplemento Garantía a Limitada encontrará las instrucciones relativas al cuidado de esta batería.

USA

& +1 800 4447643
grohetechnicare@lixil.com

www.grohe.com



CDN

& +1 888 6447643
info@grohe.ca