

**Dear Customer**

Thank you for selecting our product. We are confident we can fully satisfy your expectations by offering you a wide range of technologically advanced products which directly result from our many years of experience in faucet and fitting production.

**ENGLISH**

**Estimado Cliente**

Muchas gracias por elegir nuestro producto. Estamos seguros que podemos satisfacer completamente sus expectativas ofreciéndole una amplia variedad de productos tecnológicamente avanzados que resultan directamente de muchos años de experiencia en grifos y su producción apropiada.

**ESPAÑOL**

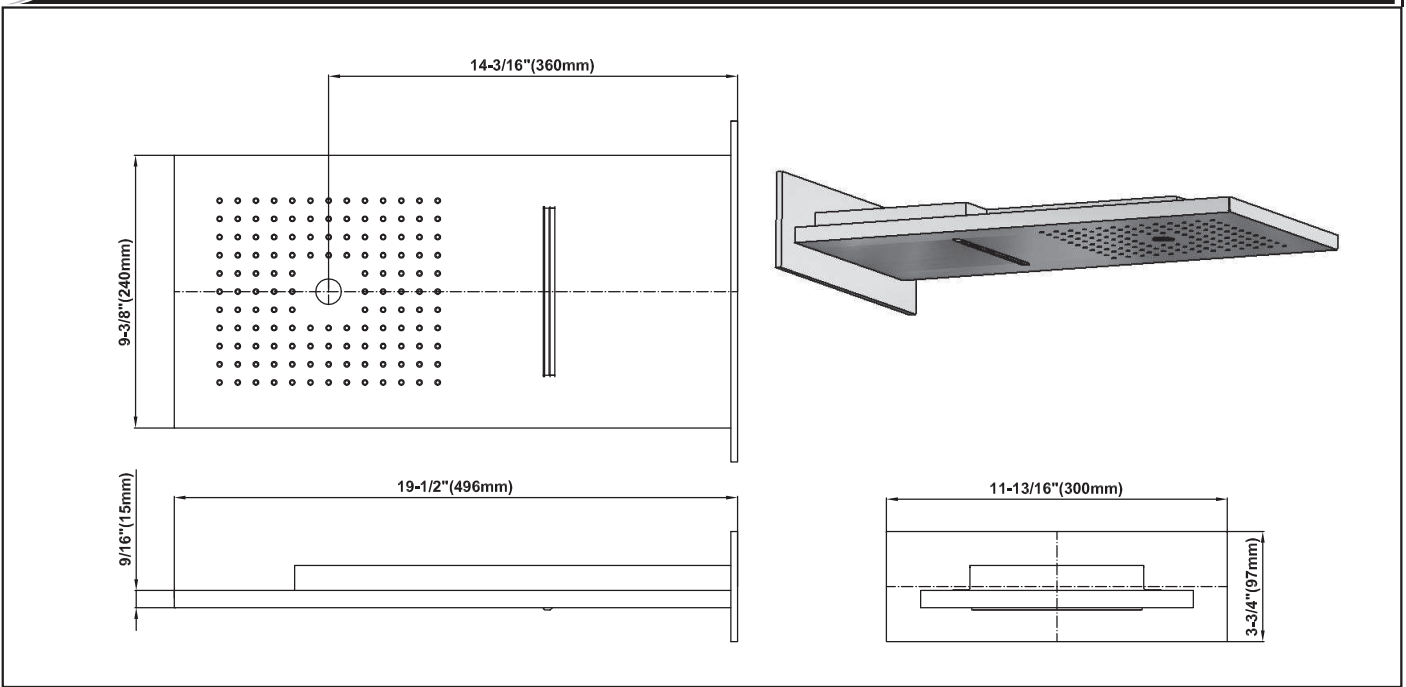
**ATTENTION!**

For care, use soft towel with soap and water only! Under no circumstances should you use any chemicals.

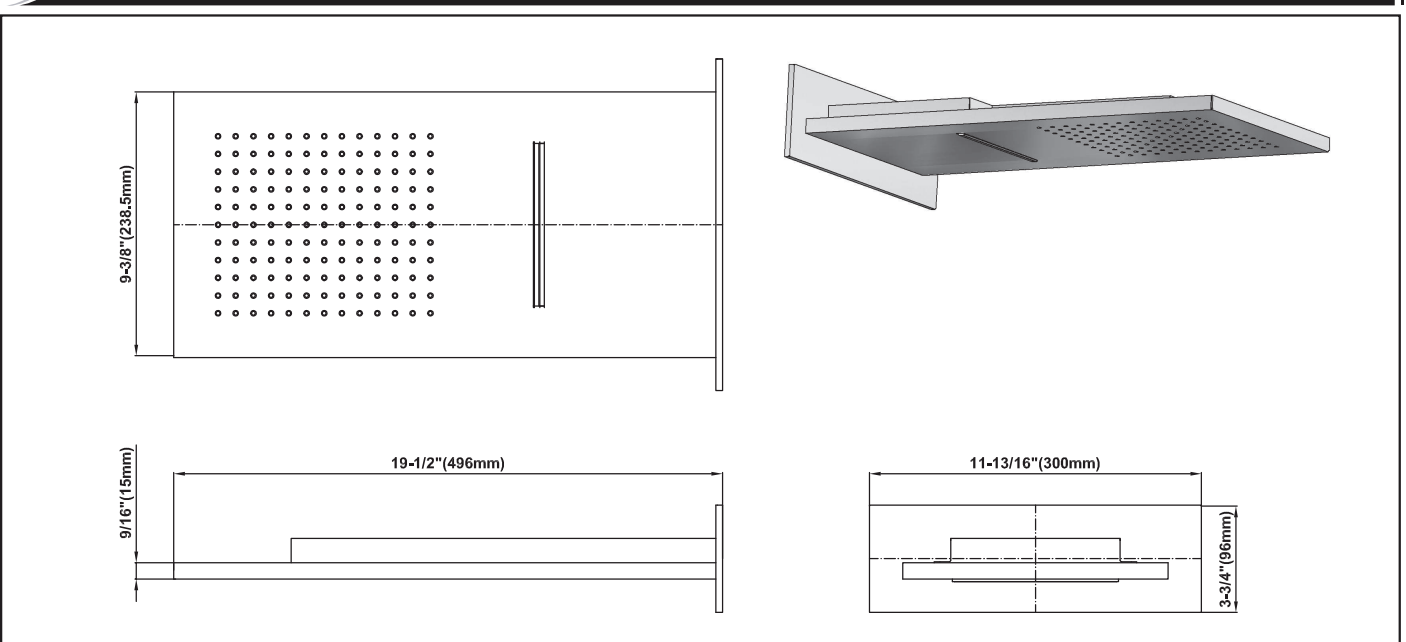
**ATENCIÓN!**

Para el cuidado, utilice solamente una toalla suave con jabón y agua! Bajo ninguna circunstancia no use productos químicos.

**AQUA-SENSE G-8201**



**AQUA-SENSE G-8200**



**ENGLISH**

**ESPAÑOL**

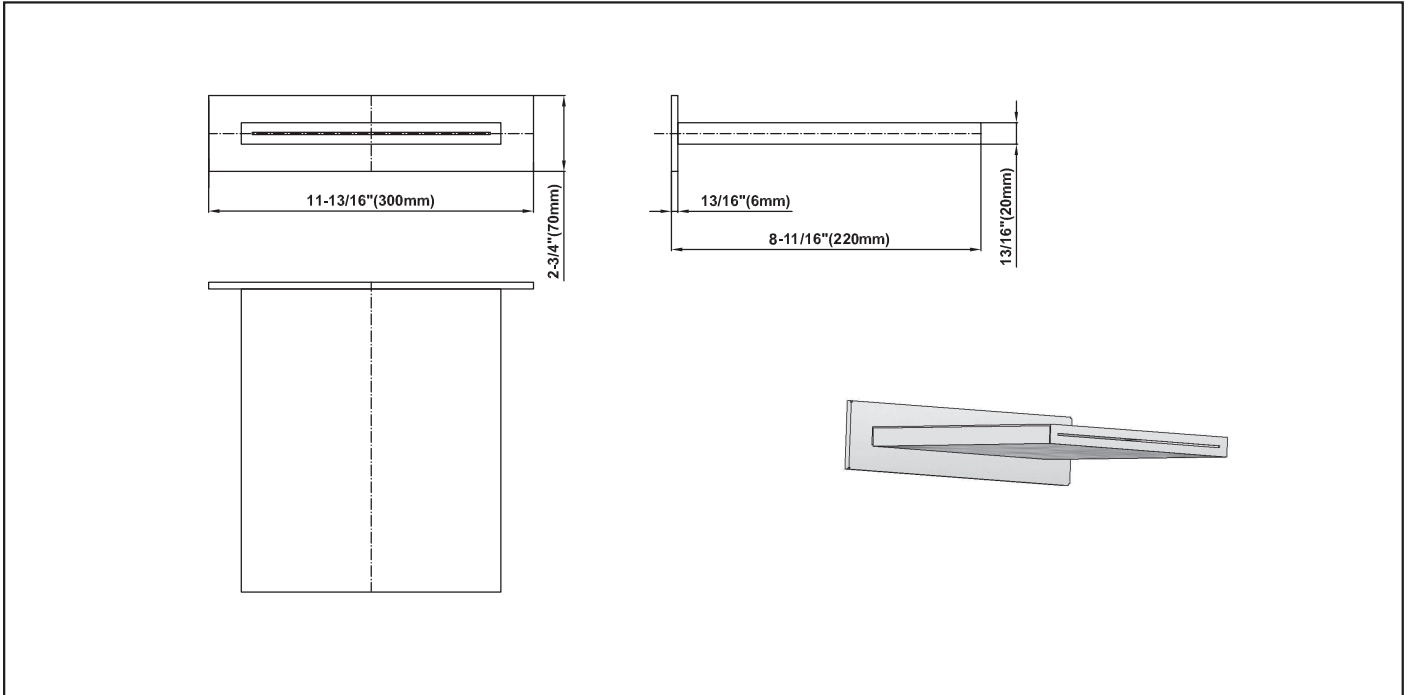
➔ You should have the following tools:

- adjustable wrench,
- strap wrench,
- Teflon<sup>®</sup> tape or plumbers putty.

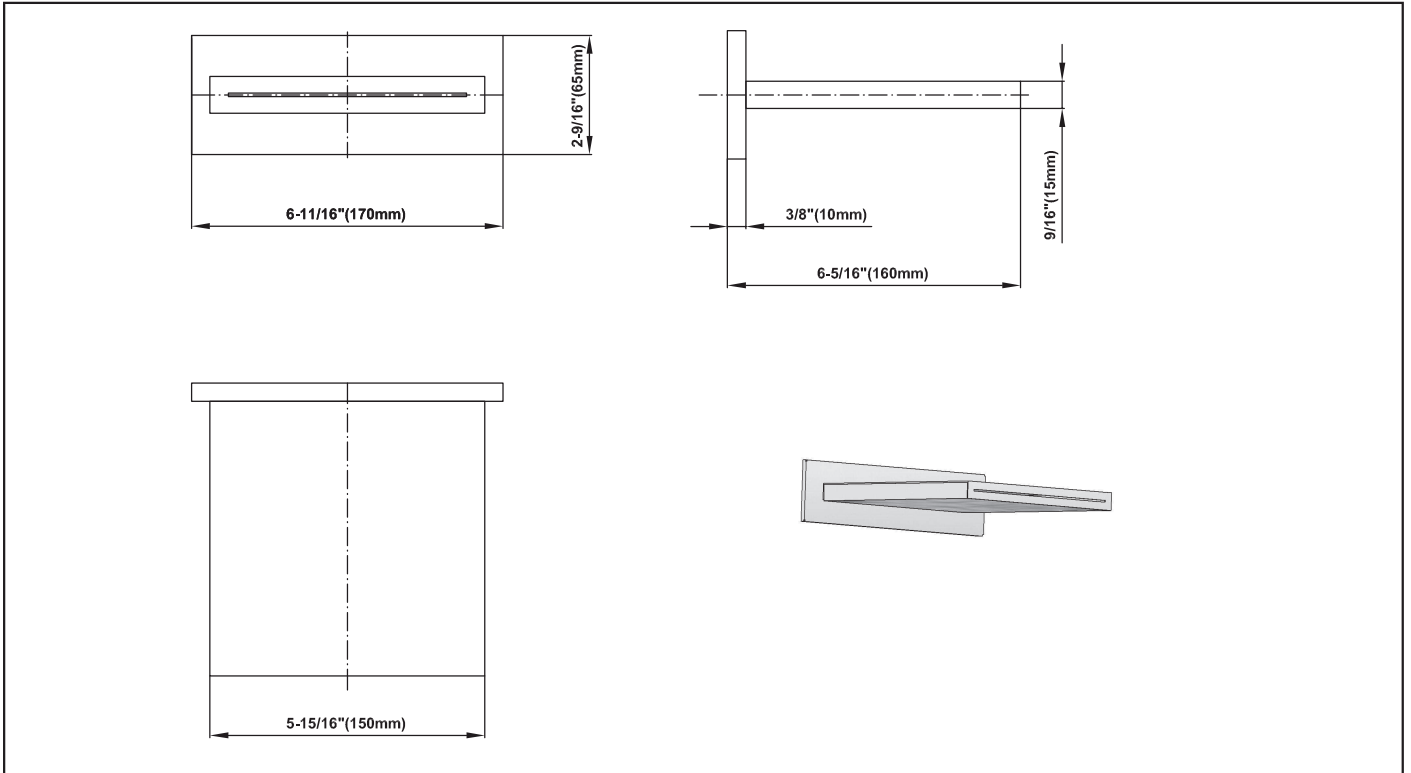
➔ Usted debe tener las herramientas siguientes:

- llave ajustable,
- llave de correa,
- cinta adhesiva de Teflon<sup>®</sup> o masilla de plomería.

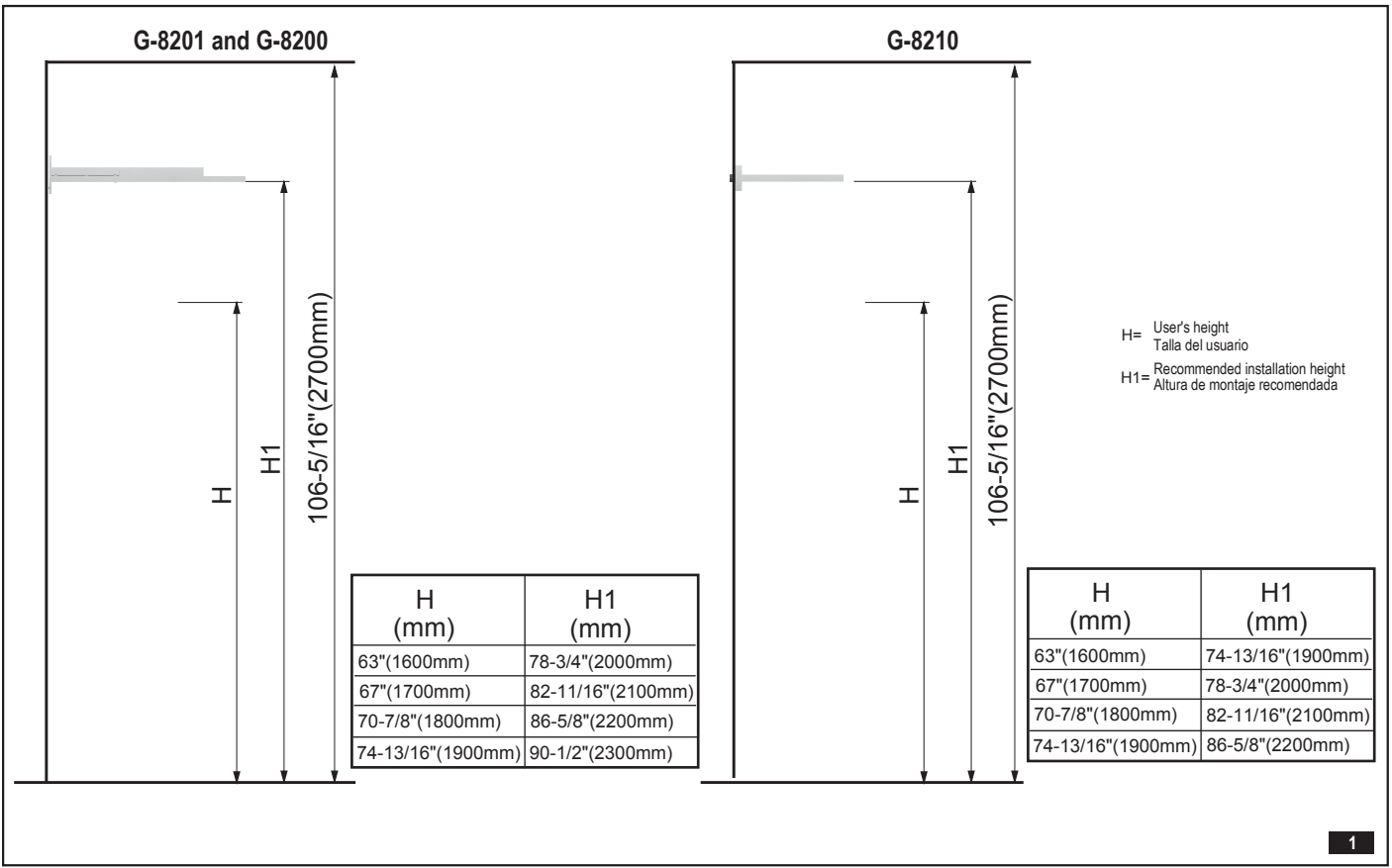
**AQUA-SENSE G-8210**



**AQUA-SENSE G-8576**

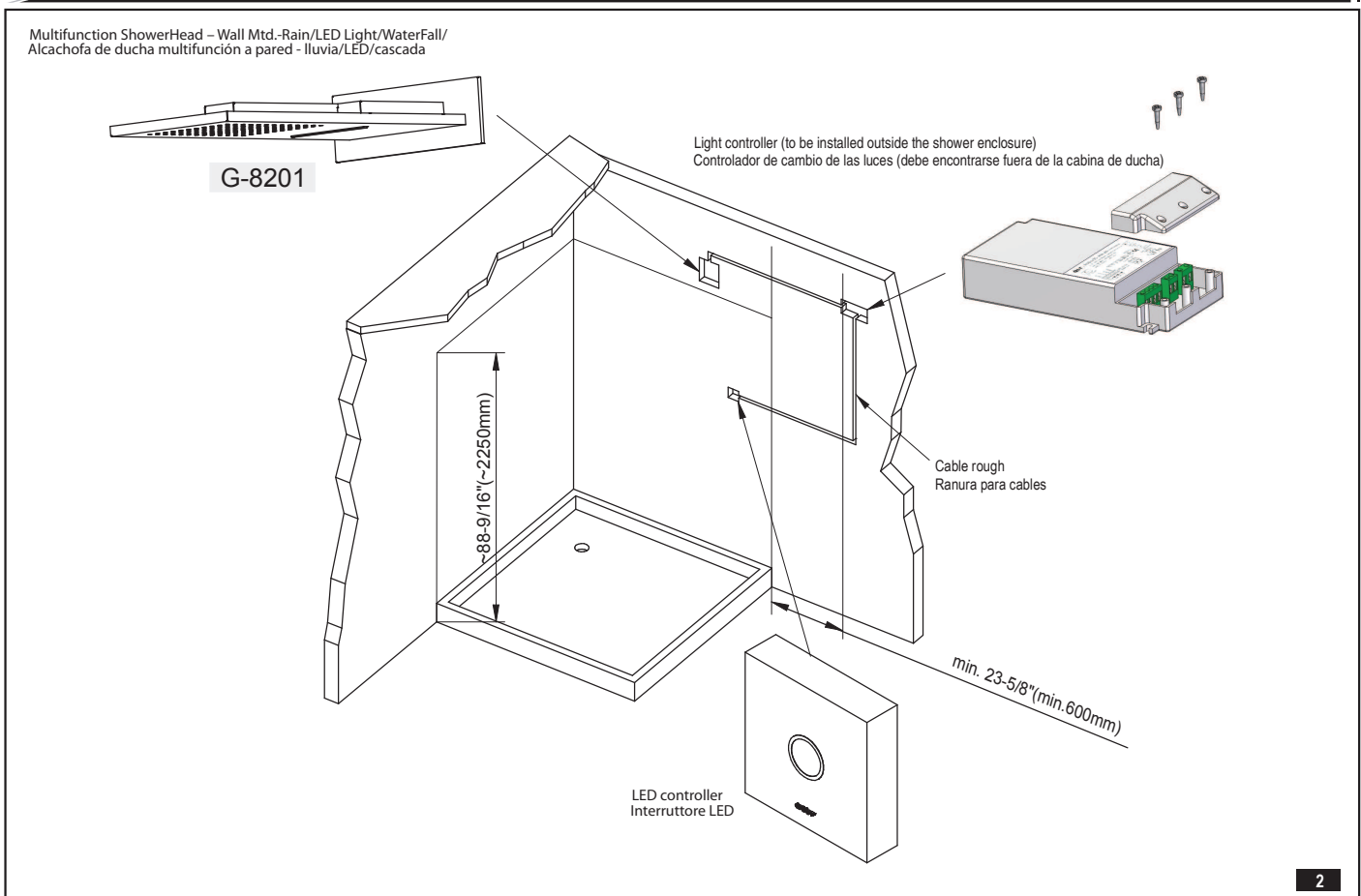


**Installation height • Altura de la instalación**



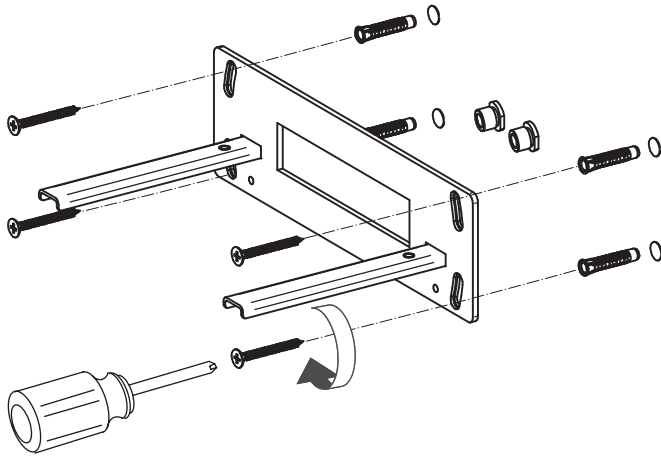
1

**SET-UP DIAGRAM • DIAGRAMA DE INSTALACIÓN**

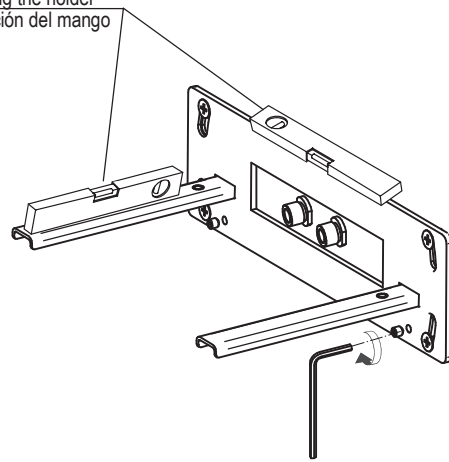


2

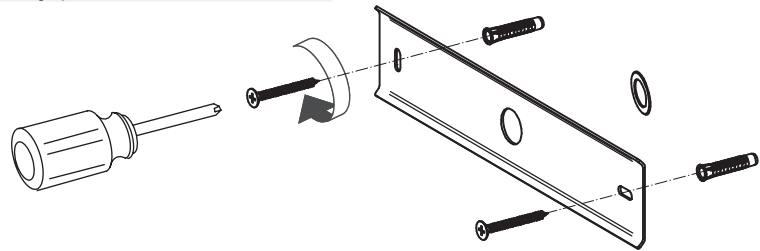
Installation of a holder for  
Montaje del mango para G-8201 & G-8200



Levelling the holder  
Nivelación del mango

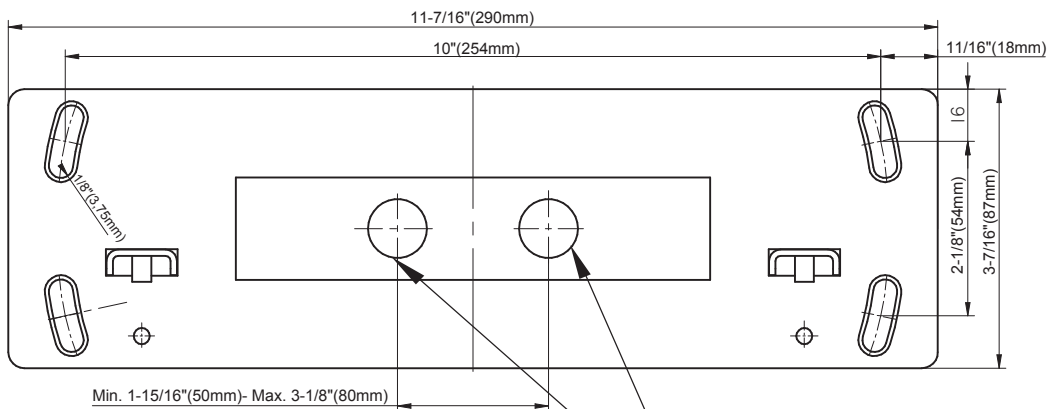


Installation of a holder for  
Montaje del mango para For G-8210 & G-8576



SIZE AND SPACING OF ASSEMBLY OPENINGS  
TAMAÑOS Y DISTRIBUCIÓN DE LOS ORIFICIOS DE MONTAJE

**G-8201 & G-8200**



Power supply outlet (1/2 1x male thread)  
Introducción de la alimentación (rosca externa 1/2 )

**HOTLINE FOR HELP  
NUMERO DE EMERGENCIA**

For toll-free information and answers to your questions, call:  
Llame sin costo para obtener información y respuestas a sus preguntas:

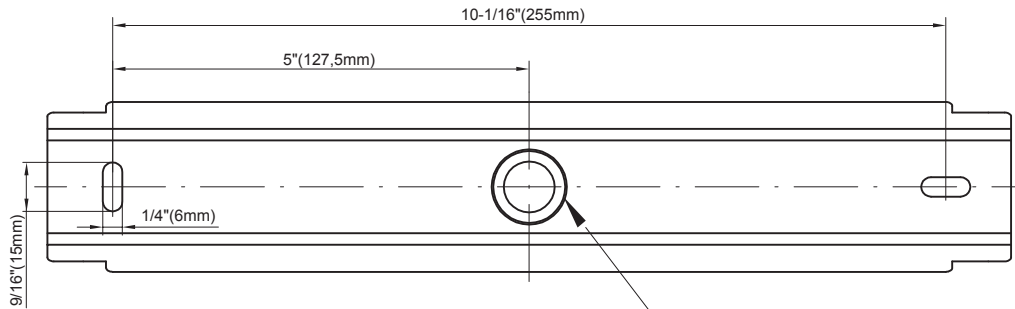


**1 - 800 - 954 - GRAF (4723)**

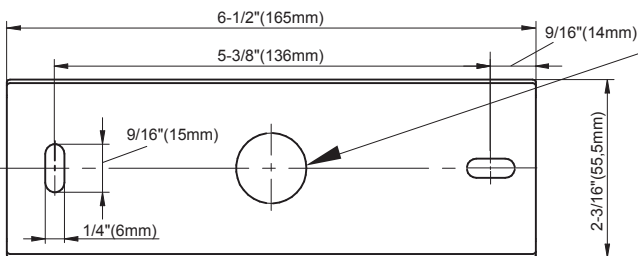
[www.graff-faucets.com](http://www.graff-faucets.com)

SIZE AND SPACING OF ASSEMBLY OPENINGS  
TAMAÑOS Y DISTRIBUCIÓN DE LOS ORIFICIOS DE MONTAJE

**G-8210**



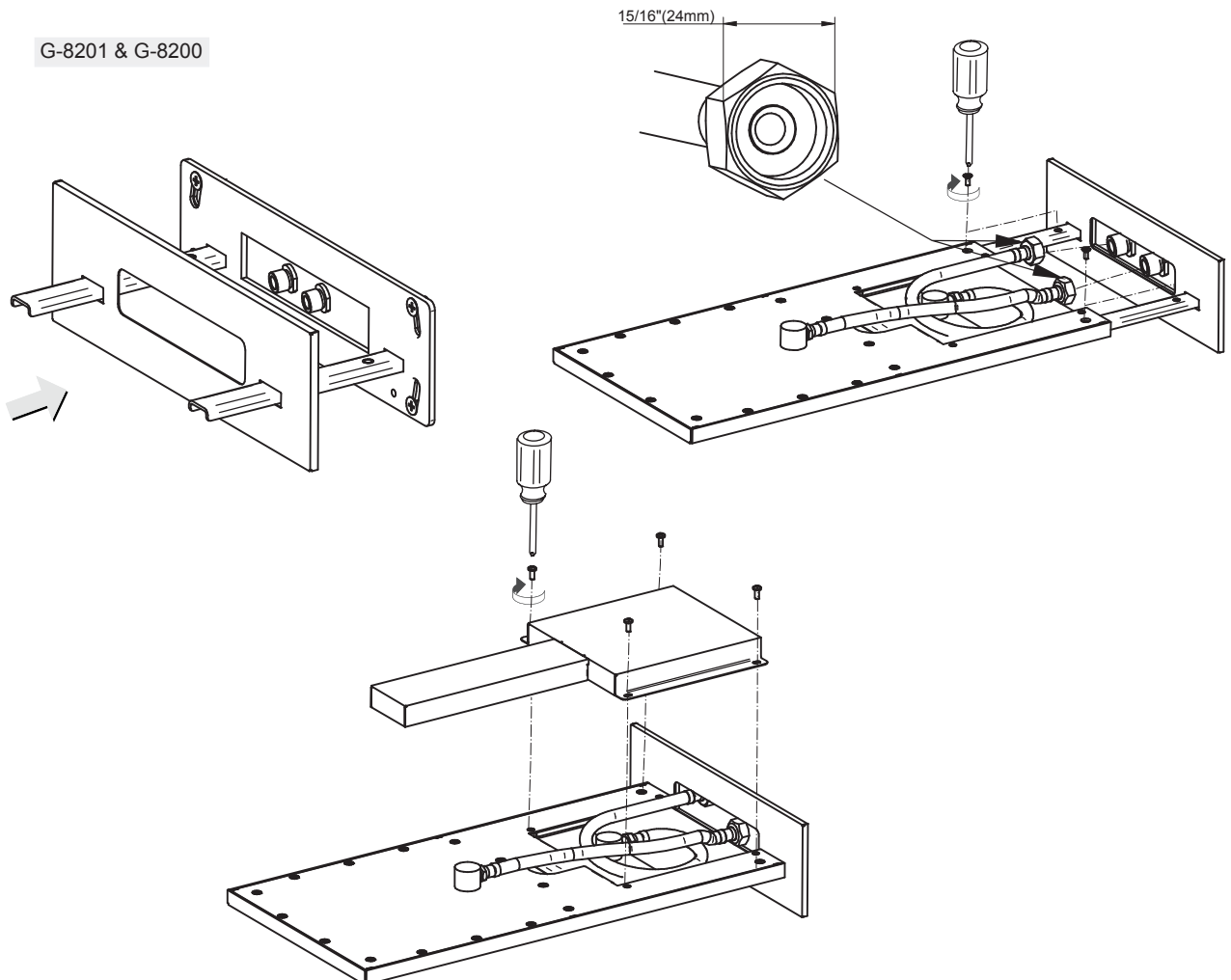
**G-8576**

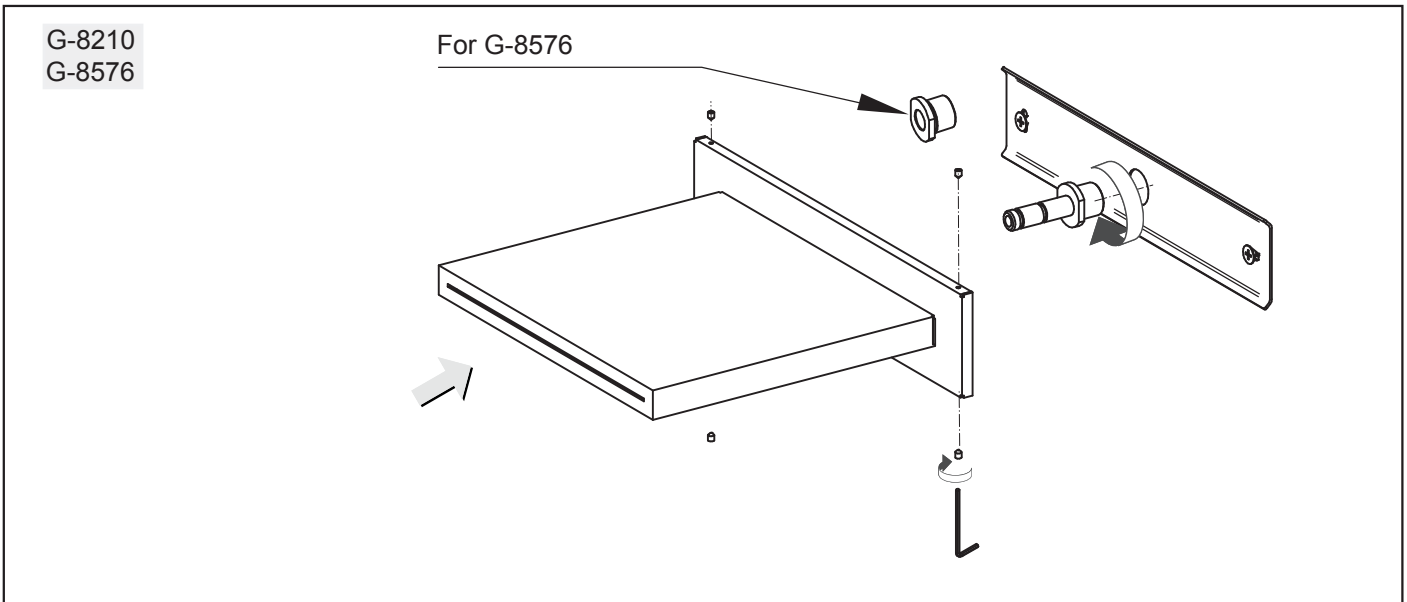


Power supply outlet (female thread G1/2)  
Introducción de la alimentación (rosca interna G1/2)

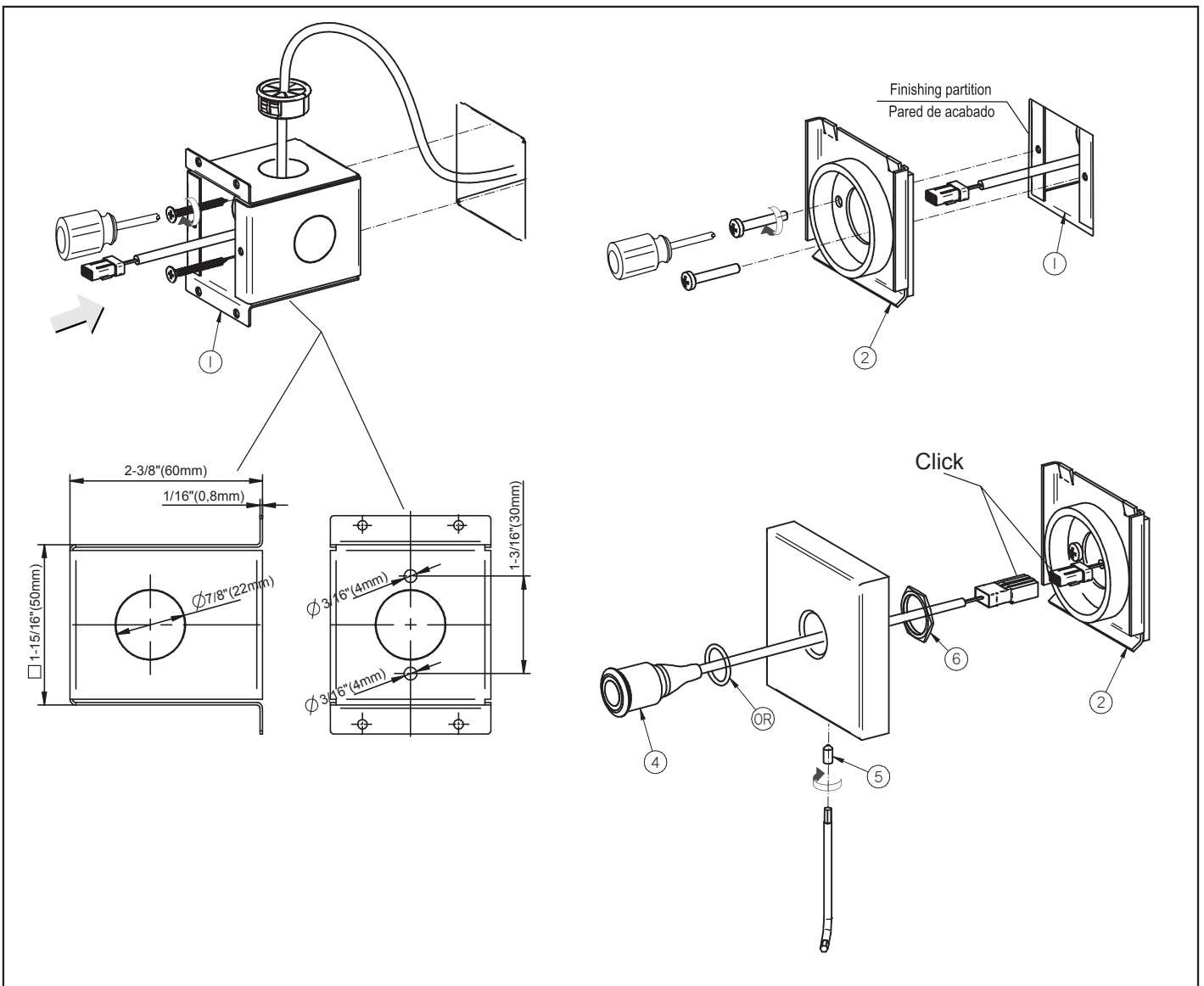
**Installation • Montaje**

**G-8201 & G-8200**

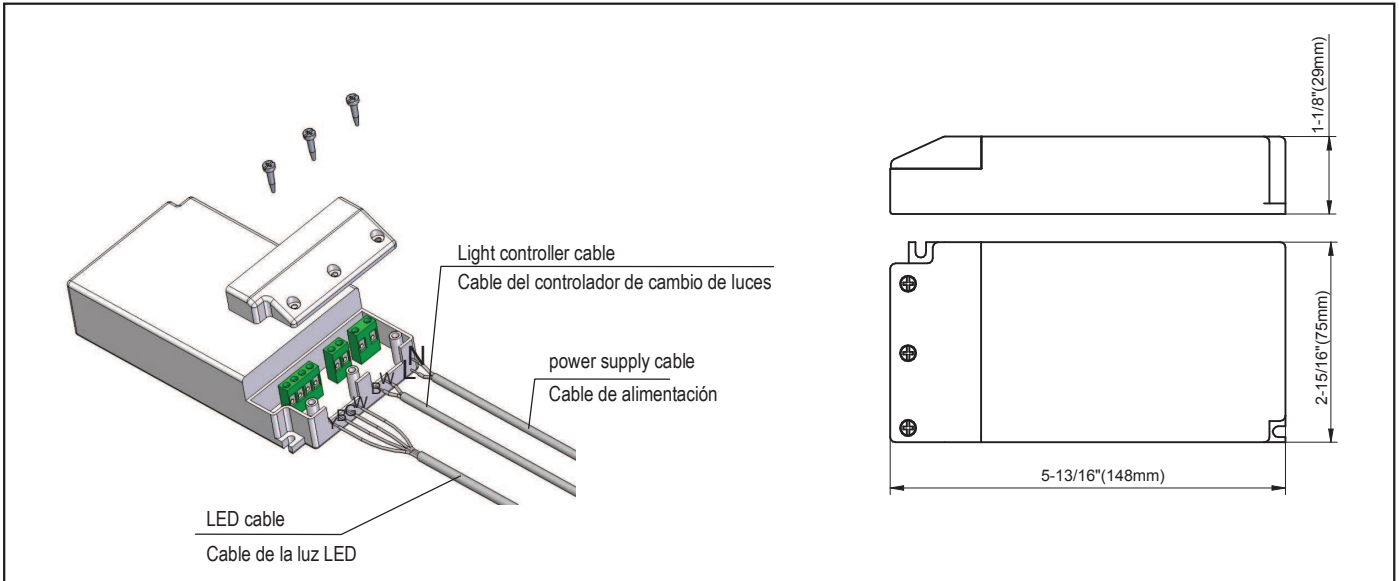




**LED CONTROLLER INSTALLATION (applies G-8201)  
INSTALACIÓN DEL CONTROLADOR LED (relativo al producto G-8201)**



**LED CONTROLLER INSTALLATION (applies G-8201)  
INSTALACIÓN DEL CONTROLADOR LED (relativo al producto G-8201)**



**LED CONTROLLER INSTALLATION (applies G-8201)  
INSTALACIÓN DEL CONTROLADOR LED (relativo al producto G-8201)**

**INSTALLATION**

- Install the box (1) in the wall.
- Screw the holder (2) to the box (1) by means of screws attached.
- Screw the button (4) to the cover (3) (use the nut 6)).
- Put the cover (3) on the holder (2) and tighten the screw (5).

**ENGLISH**

**INSTALACIÓN**

- Monte la caja (1) en la pared.
- Atornille el mango (2) a la caja (1) mediante los tornillos incluidos en el set.
- Atornille el botón (4) a la roseta (3) (use la tuerca (6)).
- Meta la roseta (3) en el mango (2) y atornille el tirafondos (5).

**ESPAÑOL**

**OPERATING INSTRUCTIONS • LA DESCRIPCIÓN DEL FUNCIONAMIENTO**

**LED controller operation**

Press the button once to turn on the LED light.  
Press the button once to change the colour of the light.  
Press and hold button for 17 s – the light colour will change automatically  
Quickly press the button once to stop the automatic light changing.  
Quickly press the button twice to stop the automatic light changing and change the colour to white again.  
Quickly press the button once to turn off the lights.

**ENGLISH**

**Manejo del controlador LED**

Para encender la luz LED, presione el botón una vez.  
Para cambiar el color de la luz, presione el botón una vez.  
Para tener un cambio automático continuo de colores de las luces, presione y mantenga presionado el botón 17s.  
Para parar el cambio automático de las luces, presione el botón rápidamente una vez.  
Para anular el cambio automático de las luces y volver a la luz blanca, presione el botón rápidamente dos veces.  
Para apagar las luces, presione el botón rápidamente una vez.

**ESPAÑOL**

**CARE AND MAINTENANCE • CUIDADO Y MANTENIMIENTO**

Your *Graff* faucet is designed and engineered in accordance with the highest quality and performance standards. Be sure not to damage the finish during installation. Care should be given to the cleaning of this product. Although its finish is extremely durable, it can be damaged by harsh abrasives or polish. **Never use abrasive cleaners, acids, solvents, etc. to clean any *Graff* product. To clean, simply wipe gently with a damp cloth and blot dry with a soft towel.**

**ENGLISH**

Su grifo de la *Graff* esta diseñado y dirigido acuerdo con los estándares de funcionamiento y calidad más altos. Este seguro no dañar las terminaciones del grifo durante la instalación. Cuide el producto manteniendolo siempre limpio. Aunque su acabado es extremadamente durable, puede ser dañado por los abrasivos o pulientes ásperos. **Nunca utilice limpiadores abrasivos, ácidos, solventes, el etc. para limpiar cualquier producto de la *Graff*. Para limpiar, simplemente use un paño húmedo y seque con una toalla suave.**

**ESPAÑOL**

**WARRANTY • GARANTÍA**

Warranty conditions and warranty registration card are outlined on a separate sheet.

**ENGLISH**

Las condiciones de la garantía y la tarjeta del registro de la garantía se encuentran en una pagina separada.

**ESPAÑOL**

All dimensions and drawings are for reference only. For details, please refer to actual products.  
Todas las dimensiones y dibujos sirven únicamente de referencia. Para consultar detalles, ver los productos.

### Dear Customer

Thank you for selecting our product. We are confident we can fully satisfy your expectations by offering you a wide range of technologically advanced products which directly result from our many years of experience in faucet and fitting production.

### ENGLISH

### Estimado Cliente

Muchas gracias por elegir nuestro producto. Estamos seguros que podemos satisfacer completamente sus expectativas ofreciéndole una amplia gama de productos tecnológicamente avanzados que resultan directamente de muchos años de experiencia en grifos y su producción apropiada.

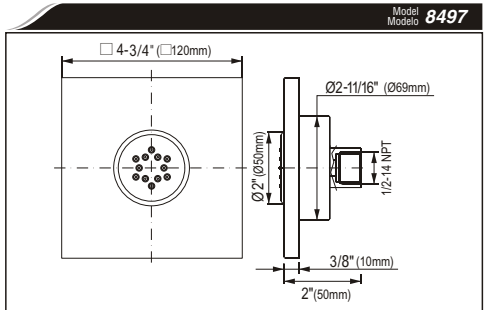
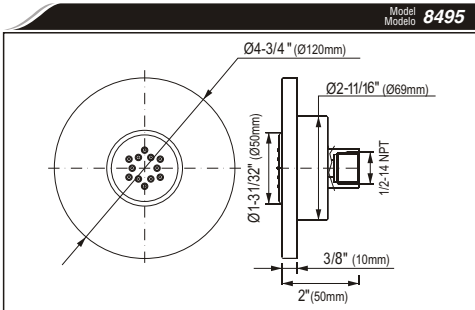
### ESPAÑOL

#### ATTENTION!

For care, use soft towel with soap and water only! Under no circumstances should you use any chemicals. For faucets with ORB (oil rubbed bronze) finish please be extra careful not to damage, scuff or ruin the finish during the installation and cleaning!

#### ATENCIÓN!

Para el cuidado, utilice solamente una toalla suave con jabón y agua! Bajo ninguna circunstancia no use productos químicos. Con los grifos de acabado ORB (bronce frotoado con aceite) hay que tener un cuidado especial para no dañar, arañar o destruir el acabado durante su instalación o limpieza!

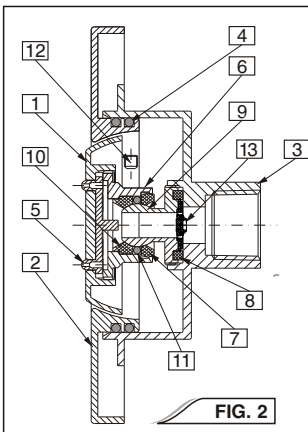


### ENGLISH

### ESPAÑOL

- You should have the following tools:
- adjustable wrench,
  - strap wrench,
  - 1/2" pipe connector with inner thread,
  - plumbers putty.

- Usted debe tener las herramientas siguientes:
- llave ajustable,
  - llave de correa,
  - pieza de empalme con rosca interna 1/2",
  - masilla de plomería.



See fig. 2

### ENGLISH

Veá dis. 2

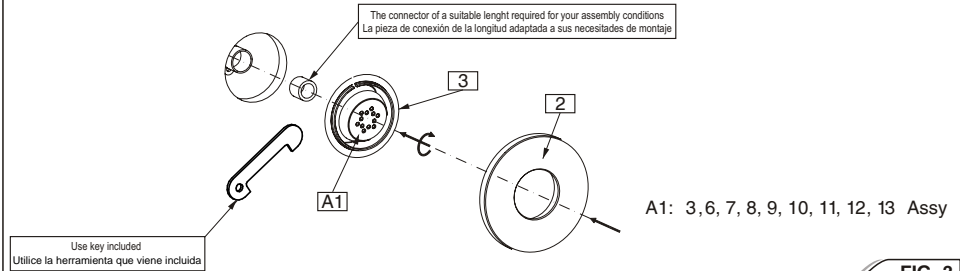
### ESPAÑOL

1	SIEVE	REJILLA
2	ESCUTCHEON	CHAPETÓN
3	BODY	CUERPO
4	O-RING SEAL	EMPAQUETADURA DE ANILLO
5	RUBBER SIEVE INSERT	INSERTO DE GOMA DE LA REJILLA
6	BALL JOINT ADAPTER	ADAPTADOR DE JUNTA ESFÉRICA
7	ESCUTCHEON RING	ANILLO DE CHAPETÓN
8	GASKET	EMPAQUETADURA
9	BALL	BOLA
10	RING	ANILLO
11	O-RING SEAL	EMPAQUETADURA DE ANILLO
12	SCREW	TORNILLO
13	ORIFICIE 2.37GPM (9L/MIN.)	BRIDA 2.37GPM (9L/MIN.)



**INSTALLATION INSTRUCTIONS ● INSTRUCCIONES DE INSTALACIÓN**

For 8495, 8497 models ● Para los modelos 8495, 8497



Use key included  
Utilice la herramienta que viene incluida

A1: 3, 6, 7, 8, 9, 10, 11, 12, 13 Assy

FIG. 3

See fig. 3

**ENGLISH**

**ESPAÑOL**

Vea dis. 3

- ➔ Remove escutcheon (2) off from Body Spray Rough (3).
- ➔ Screw a male connector of suitable length (not provided) into body spray rough (3). Use included tool paying attention to the finish of (A1) and tighten body spray rough (3) with connector into wall. After tightening, the body spray rough (3) should be flush with the finished wall.
- ➔ Slide escutcheon plate with o-rings (2) onto the body spray rough (3).

- ➔ Retire el chapetón (2) del rociador para el cuerpo (3).
- ➔ Atornille un conector macho de longitud adecuada (no incluido) en el rociador para el cuerpo (3). Utilice la herramienta que viene incluida poniendo atención en el acabado de la superficie (A1) y ajuste el rociador para el cuerpo (3) con el conector puesto en el muro. Una vez ajustado, el rociador para el cuerpo (3) debe sobresalir de la pared terminada.
- ➔ Vuelva a colocar el chapetón con la junta tórica (2) en el rociador para el cuerpo (3).

**CARE AND MAINTENANCE ● CUIDADO Y MANTENIMIENTO**

**ENGLISH**

**ESPAÑOL**

Your Graff product is designed and engineered in accordance with the highest quality and performance standards. Be sure not to damage the finish during installation. Care should be given to the cleaning of this product. Although its finish is extremely durable, it can be damaged by harsh abrasives or polish. **Never use abrasive cleaners, acids, solvents, etc. to clean any Graff product. To clean, simply wipe gently with a damp cloth and blot dry with a soft towel.**

Su producto de la Graff esta diseñado y dirigido acuerdo con los estándares de funcionamiento y calidad más altos. Esteseuro no dañar las terminaciones del grifo durante la instalación. Cuide el producto manteniendolo siempre limpio. Aunque suacabado es extremadamente durable, puede ser dañado por losabrasivos o pulientes ásperos. **Nunca utilice limpiadoresabrasivos, ácidos, solventes, el etc. para limpiar cualquierproducto de la Graff. Para limpiar, simplemente use un paño húmedo y seque con una toalla suave.**

**HOTLINE FOR HELP  
NUMERO DE EMERGENCJA**

For toll-free information and answers to your questions, call:  
Lláme sin costo para obtener información y respestas a sus preguntas:

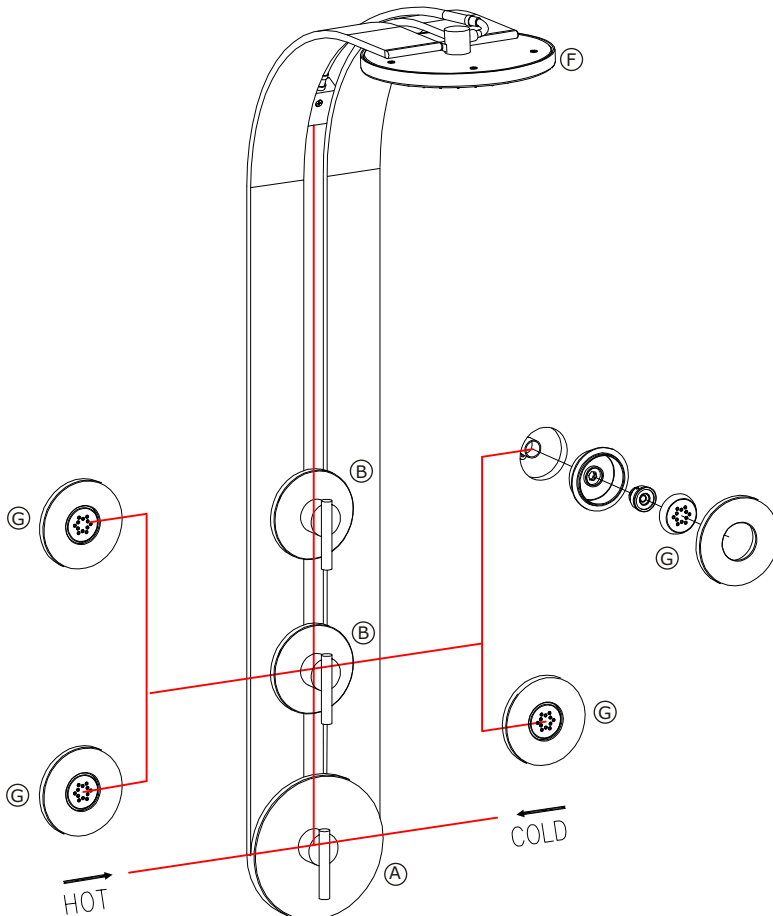


**1 - 800 - 954 - GRAF (4723)**  
www.graff-faucets.com

All dimensions and drawings are for reference only. For details, please refer to actual products.  
Todas las dimensiones y dibujos sirven únicamente de referencia. Para consultar detalles, ver los productos.

**General Guidelines for Planning Shower System  
Instrucciones generales para planear el sistema de la ducha**

Custom shower configuration for 3/4" thermostatic valve  
Configuración ejemplar de ducha para la válvula termostática 3/4"



- (A) 3/4" Thermostatic Valve with Trim Kit  
Válvula termostática 3/4" con el juego decorativo
- (B) 3/4" Stop/Volume Control Valve  
Válvula reguladora de cierre 3/4"
- (F) Shower Head  
Cabeza de la ducha
- (G) Body Spray  
Rociador corporal

This product complies with ASME/ANSI A112.18.1 and CSA B 125 Standards.  
Este producto se encuentra conforme con los estándares de ASME/ANSI A112.18.1 y de CSA B 125.

Installation Instructions • Instrucciones de instalación

**Dear Customer**

Thank you for selecting our product. We are confident we can fully satisfy your expectations by offering you a wide range of technologically advanced products which directly result from our many years of experience in faucet and fitting production.

**ENGLISH**

**Estimado Cliente**

Muchas gracias por elegir nuestro producto. Estamos seguros que podemos satisfacer completamente sus expectativas ofreciéndole una amplia variedad de productos tecnológicamente avanzados que resultan directamente de muchos años de experiencia en grifos y su producción apropiada.

**ESPAÑOL**

**ATTENTION!**

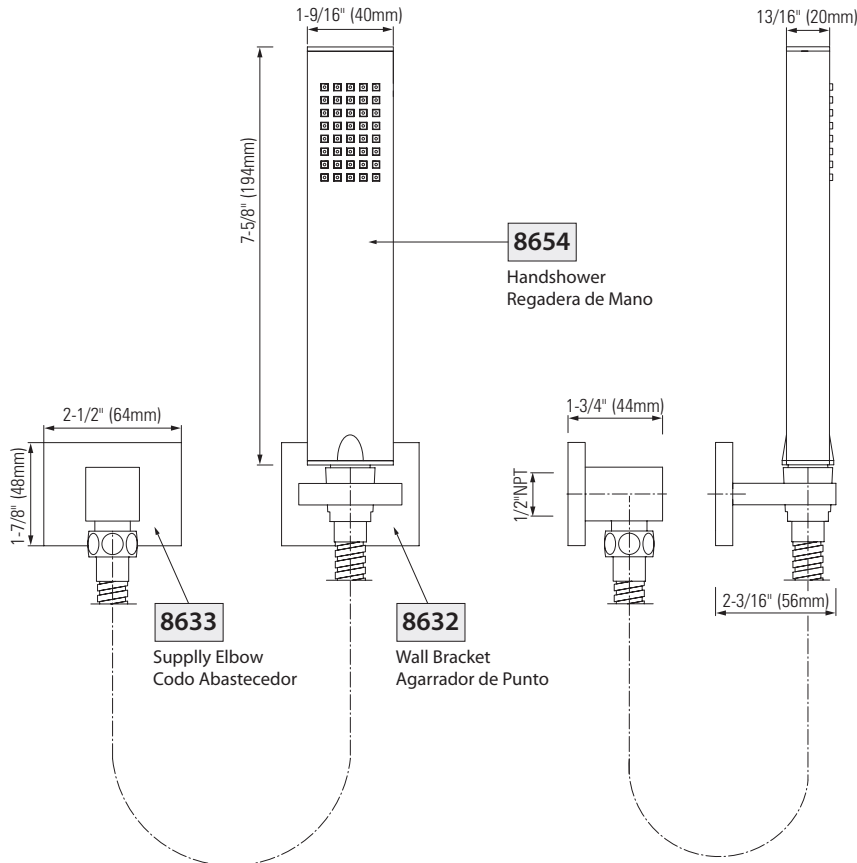
For care, use soft towel with soap and water only! Under no circumstances should you use any chemicals. Please be extra careful not to damage, scuff or ruin the finish during the installation and cleaning!

**ATENCIÓN!**

Para el cuidado, utilice solamente una toalla suave con jabón y agua! Bajo ninguna circunstancia no use productos químicos. Hay que tener un cuidado especial para no dañar, arañar o destruir el acabado durante su instalación o limpieza!

**8649**

**Handshower Set w/Wall Bracket**  
**Conjunto de Regadera de Mano con Agarrador de Punto**



**ENGLISH**

**ESPAÑOL**

**You should have the following tools:**

- 5/16" (8mm) carbide drill bit,
- Electric drill,
- Philips screwdriver,
- Level,
- Strap wrench,
- Teflon<sup>®</sup> tape.

**Usted debe tener las herramientas siguientes:**

- Broca de carburo de 5/16" (8mm),
- Toladro electrico,
- Desarmador Philips,
- Nivel,
- Llave de correa,
- Cinta adhesiva de Teflon<sup>®</sup>.

**ENGLISH**

**ESPAÑOL**

**FLOW RATE INFORMATION**

- Max flow rate 2.5 gpm (9.5 l/min.) at 80 psi (5.5 bar).

**INFORMACIÓN DE INTENSIDAD DE FLUJO**

- Flujo máximo 2.5 gpm (9.5 l/min.) at 80 psi (5.5 bar).

This product complies with ASME/ANSI A112.18.1 and CSA B 125 Standards.  
Este producto se encuentra conforme con los estándares de ASME/ANSI A112.18.1 y de CSA B 125.

Installation Instructions • Instrucciones de instalación

**ENGLISH**

<b>1</b>	WALL BRACKET
<b>2</b>	SET SCREW with hexagonal socket
<b>3</b>	MOUNTING PLATE
<b>4</b>	ANCHOR (2 PCS.)
<b>5</b>	MOUNTING SCREWS (2 PCS.)
<b>6</b>	SUPPLY ELBOW
<b>7</b>	ESCUTCHEON
<b>8</b>	RUBBER INSERT
<b>9</b>	FLAT SEAL
<b>10</b>	SHOWER HOSE
<b>11</b>	FLAT SEAL
<b>12</b>	HANDSHOWER with FLOW REGULATING CHECK VALVE
<b>A</b>	5/64" (2mm) HEX KEY

**ESPAÑOL**

<b>1</b>	AGARRADOR DE PUNTO
<b>2</b>	TORNILLO DE FIJACIÓN de cabeza ranurada hexagonal
<b>3</b>	AZULEJO DE MONTAJE
<b>4</b>	TAQUETE (2 PIEZAS)
<b>5</b>	TORNILLO DE MONTAJE (2 PIEZAS)
<b>6</b>	CODO ABASTECEDOR
<b>7</b>	CHAPETÓN
<b>8</b>	INSERTO DE GOMA
<b>9</b>	JUNTA PLANO
<b>10</b>	MANGUERA DE LA DUCHA
<b>11</b>	JUNTA PLANO
<b>12</b>	REGADERA DE MANO con VÁLVULA DE RETENCIÓN Y LIMITACIÓN
<b>A</b>	LLAVE HEXAGONAL 5/64" (2mm)

**PRODUCT INSPECTION**

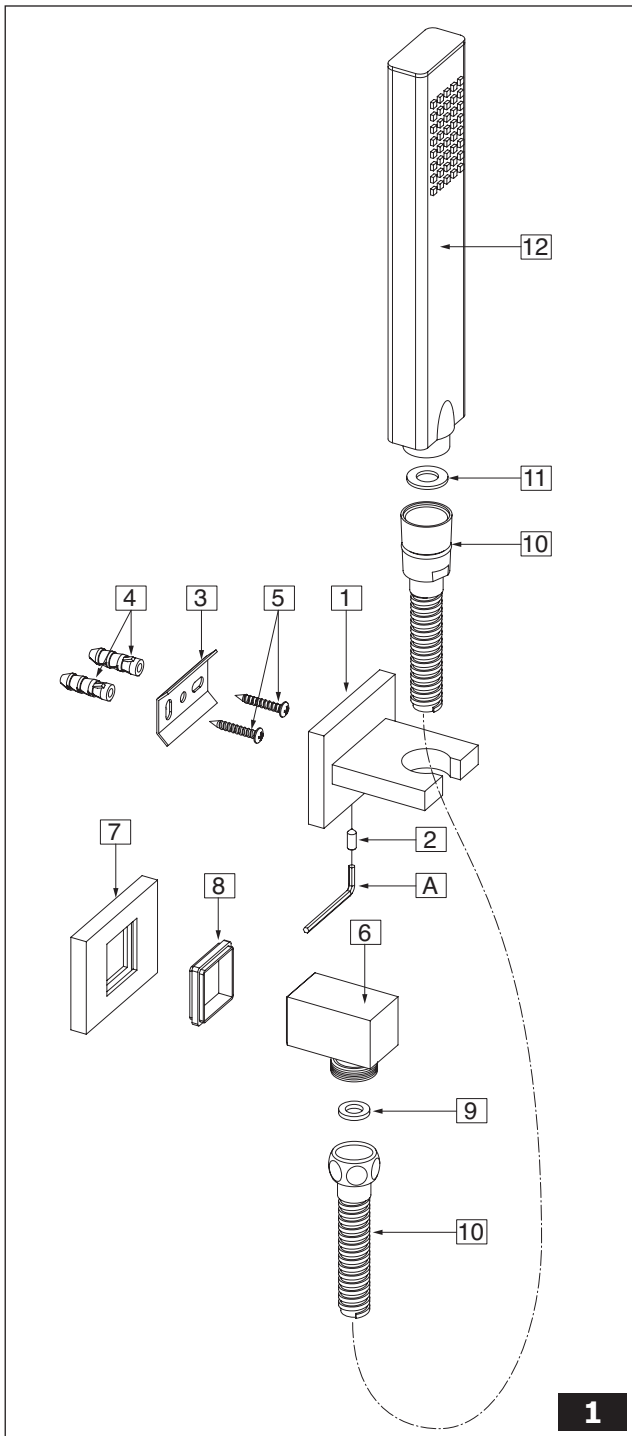
**INSPECCIÓN DEL PRODUCTO**

**ENGLISH**

Carefully unpack and inspect all the components for damage. To protect against damage, return all components to the carton until ready to install.

**ESPAÑOL**

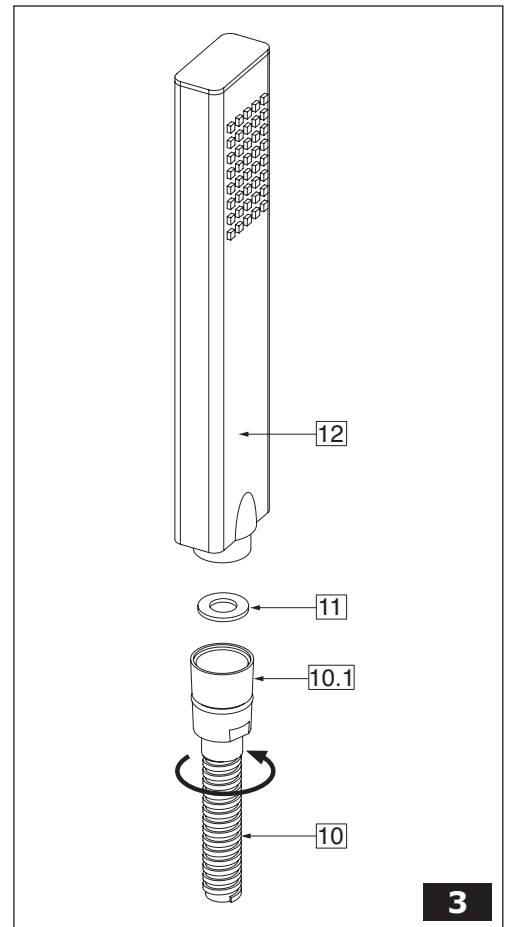
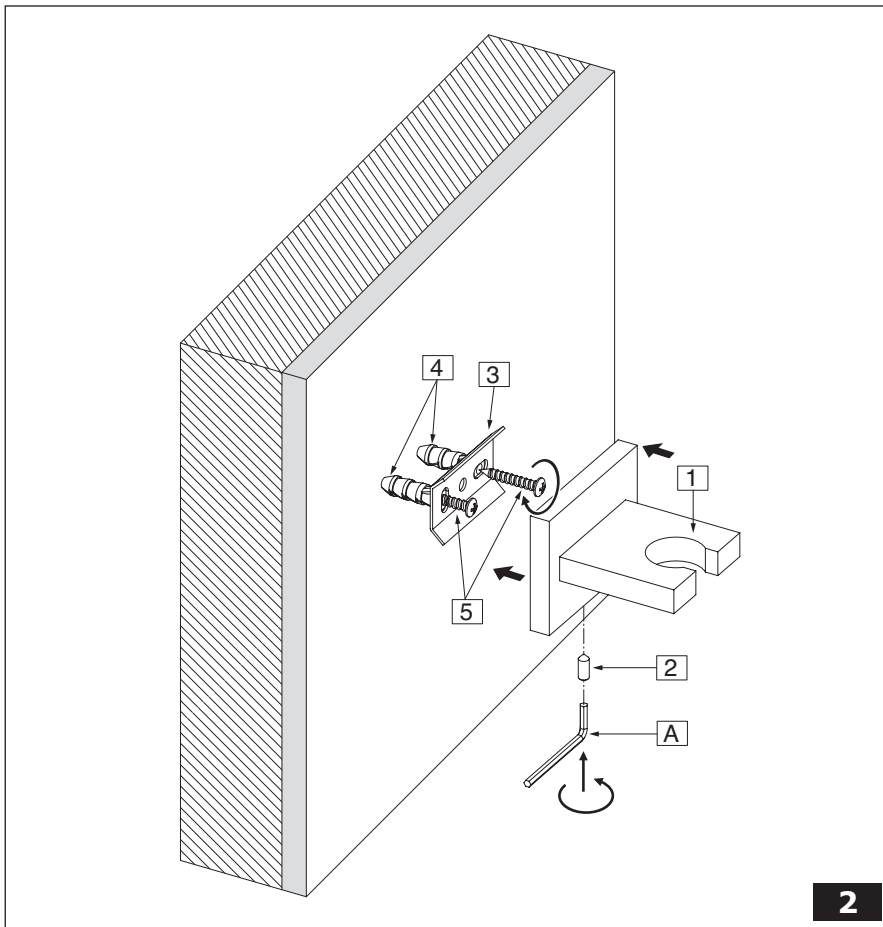
Desembale con cuidado y cerciórese de que ningún componente esté dañado. Para protección contra daños, vuelva a colocar todos los componentes en la caja de embalaje hasta el momento de su instalación.



**1**

This product complies with ASME/ANSI A112.18.1 and CSA B 125 Standards.  
Este producto se encuentra conforme con los estándares de ASME/ANSI A112.18.1 y de CSA B 125.

Installation Instructions ● Instrucciones de instalación



**WALL BRACKET INSTALLATION ● MONTAJE DEL AGARRADOR DE PUNTO**

**ENGLISH**

See fig. 2.

**Select location.** Select wall position for wall bracket based on family's needs.

**NOTE:** Locate so there will be slack in the hose when handshower is in extreme up or down position.

- Disassemble the wall bracket as show on fig. 1; loosen the set screw (2) using the included hex key (A).
- Choose the location of the bracket on the wall. Drill two 5/16" (8mm) holes and put the anchors (4) into the holes.
- Tighten the mounting plate (3) using the mounting screws (5).
- Slide over wall bracket on the assembled mounting plate (3). After positioning the wall bracket in the correct position, secure it with the set screw (2) using the hex key (A).

**ESPAÑOL**

Vea fig. 2.

**Escoja la ubicación.** Escoja la posición en la pared para el agarrador de punto basada en los requisitos necesarios de la familia.

**NOTA:** Posicione de tal modo que la manguera quede floja cuando la regadera de mano esté en posición extrema, hacia arriba o hacia abajo.

- Desmonte el agarrador de punto como en el dis. 1; destornille el tornillo sin fin (2) con la llave allen (A) adjunta.
- Determine en la pared los sitios para montar el agarrador de punto. Taladre dos agujeros de 5/16" (8mm) y meta los tacos (4) en los foros.
- Apriete el azulejo de montaje (3) con los tornillos de montaje (5).
- Ponga el agarrador de punto sobre el azulejo de montaje instalado previamente (3). Después de haber colocado el agarrador de punto en su posición correcta, asegúrelo con el tornillo sin fin (2) usando la llave allen (A).

**CONNECT TAPERED END OF HOSE TO THE HANDSHOWER**

**CONECTE EL EXTREMO CÓNICO DE LA MANGUERA A LA REGADERA DE MANO**

**ENGLISH**

See fig. 3.

Seat the flat seal (11) firmly into the hose nut (10.1). Carefully align the thread of the tapered end of hose (10.1) directly to the handshower (12). Hand tighten – do not use a wrench or pliers. Then place the handshower (12) into the wall mount holder.

**ESPAÑOL**

Vea dis. 3.

Coloque la junta plana (11) firmemente dentro de la tuerca de la manguera (10.1). Cuidadosamente alinee la rosca del extremo cónico de la manguera (10.1) directamente a la regadera de mano (12). Apriételes a mano – no use la llave de tuercas ni el alicates. Luego coloque la regadera de mano (12) en el sujetador de la montura en la pared.

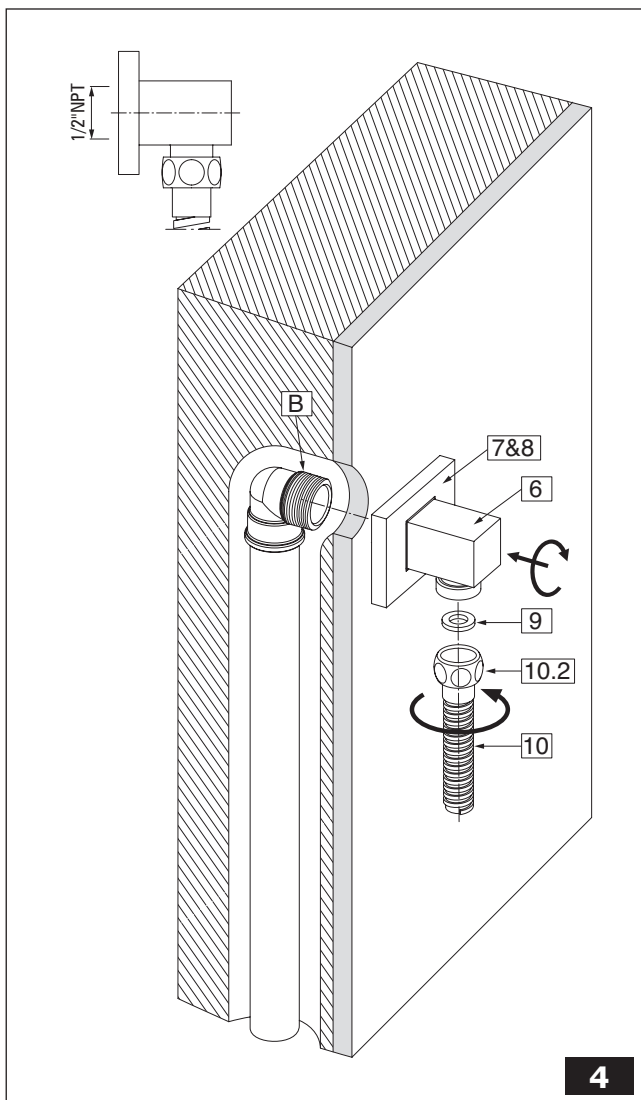
Aplique cinta Teflon a las puntas roscadas de la codo de (B) y en rósquelo en el codo (6) en el codo abastecimiento en el codo del tubo (B) asegurándose que la toma

**GRAFF**<sup>®</sup>  
CUTTING EDGE DESIGN

**HANDSHOWER SET W/WALL BRACKET**  
**CONJUNTO DE REGADERA DE MANO CON AGARRADOR DE PUNTO**

This product complies with ASME/ANSI A112.18.1 and CSA B 125 Standards.  
Este producto se encuentra conforme con los estándares de ASME/ANSI A112.18.1 y de CSA B 125.

Installation Instructions ● Instrucciones de instalación



4

**SUPPLY ELBOW INSTALLATION**

**ENGLISH**

See fig. 4

- Slide the escutcheon (7) with rubber insert (8) over the supply elbow (6). Apply Teflon<sup>®</sup> tape to threaded end of elbow (B) and thread supply elbow onto riser elbow (B), making sure that outlet is in a downward facing position. Slide the escutcheon (7) with rubber insert (8) against the finished wall.
- Seat the flat seal (9) firmly into the hose nut (10.2). Attach the shower hose to the threaded supply outlet.

**CAUTION:** To avoid damage the supply elbow or hose finish during installation, wrap with a cloth or tape and use only a smooth-jawed wrench. **Do not overtighten connections.**

**MONTAJE DEL CODO ABASTECEDOR**

**ESPAÑOL**

Ver dis. 4

- Deslice con cuidado el chapetón (7) y el inserto de goma (8) sobre el codo de abastecimiento (6). Aplique cinta Teflon<sup>®</sup> a las puntas roscadas de la codo de (B) y en rósquelo en el codo (6) en el codo abastecimiento en el codo del tubo (B) asegurándose que la toma del codo de abastecimiento de agua quede en posición cara hacia abajo.
- Deslice con cuidado el chapetón (7) y el inserto de goma (8) contra la pared de acabado, vertical de suministro.
- Coloque la junta plana (9) firmemente dentro de la tuerca de la manguera (10.2). Fije la manguera de la regadera a la toma de agua enroscada.

**ADVERTENCIA:** Para evitar daños del codo de abastecimiento o el acabado de la manguera durante la instalación, protéjlos con un trapo o una cinta y use solamente la llave de tuercas con mordaza lisa. **No apriete demasiado las conexiones.**

**CARE AND MAINTENANCE / WARRANTY ● CUIDADO Y MANTENIMIENTO / GARANTÍA**

**ENGLISH**

- Your Graff product is designed and engineered in accordance with the highest quality and performance standards. Be sure not to damage the finish during installation. Care should be given to the cleaning of this product. Although its finish is extremely durable, it can be damaged by harsh abrasives or polish. **Never use abrasive cleaners, acids, solvents, etc. to clean any Graff product. To clean, simply wipe gently with a damp cloth and blot dry with a soft towel.**
- Warranty conditions and warranty registration card are outlined on a separate sheet.

**ESPAÑOL**

- Su producto de la Graff está diseñado y se regido de acuerdo con los estándares de funcionamiento y calidad más altos. Este seguro no dañar las terminaciones del grifo durante la instalación. Cuide el producto manteniéndolo siempre limpio. Aunque su acabado es extremadamente durable, puede ser dañado por los abrasivos o pulientes ásperos. **Nunca utilice limpiadores abrasivos, ácidos, solventes, el etc. para limpiar cualquier producto de la Graff. Para limpiar, simplemente use un paño húmedo y seque con una toalla suave.**
- Las condiciones de la garantía y la tarjeta del registro de la garantía se encuentran en una pagina separada.

**HOTLINE FOR HELP ● NUMERO DE EMERGENCIA**

For toll-free information and answers to your questions, call:  
Llame sin costo para obtener información y respuestas a sus preguntas:



**1 - 800 - 954 - GRAF (4723)**

[www.graffcollection.com](http://www.graffcollection.com)

All dimensions and drawings are for reference only. For details, please refer to actual products.  
Todas las dimensiones y dibujos sirven únicamente de referencia. Para consultar detalles, ver los productos.

**Dear Customer**

Thank you for selecting our product. We are confident we can fully satisfy your expectations by offering you a wide range of technologically advanced products which directly result from our many years of experience in faucet and fitting production.

**ENGLISH**

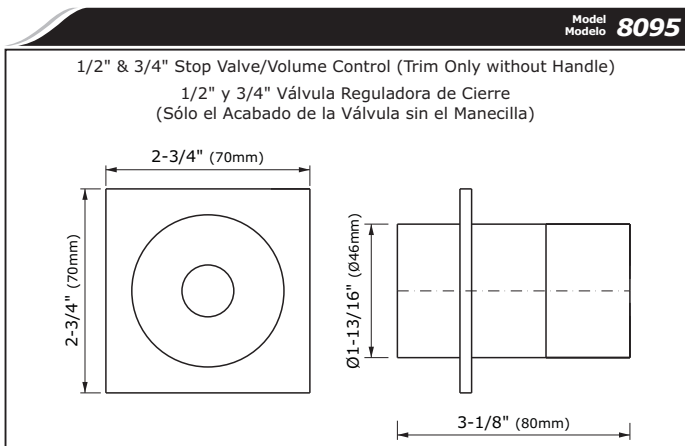
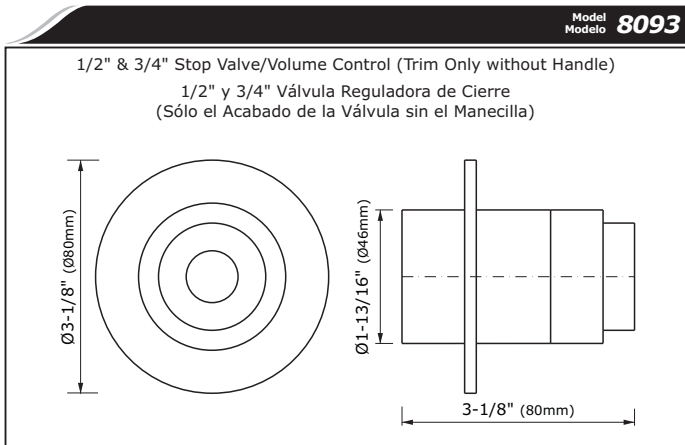
**Estimado Cliente**

Muchas gracias por elegir nuestro producto. Estamos seguros que podemos satisfacer completamente sus expectativas ofreciéndole una amplia variedad de productos tecnológicamente avanzados que resultan directamente de muchos años de experiencia en grifos y su producción apropiada.

**ESPAÑOL**

**ATTENTION!** For care, use soft towel with soap and water only! Under no circumstances should you use any chemicals.

**ATENCIÓN!** Para el cuidado, utilice solamente una toalla suave con jabón y agua! Bajo ninguna circunstancia no use productos químicos.



Type of Handles use with 8093 Model:  
Tipos de manecillas usadas con el modelo 8093:

LM24S	LM25B	LM37S	LM42S
Matching TRANQUILITY Series Va con TRANQUILITY Series	Matching ATRIA Series Va con ATRIA Series	Matching M.E., M.E.25 Series Va con M.E., M.E.25 Series	Matching SENTO Series Va con SENTO Series

LM45S
Matching PHASE Series Va con PHASE Series

Type of Handles use with 8095 Model:  
Tipos de manecillas usadas con el modelo 8095:

LM13S	C10S	C9S	LM14S
Matching SOLAR, STRUCTURE Series Va con SOLAR, STRUCTURE Series	Matching FONTAINE Series Va con FONTAINE Series	Matching IMMERSION Series Va con IMMERSION Series	Matching IMMERSION Series Va con IMMERSION Series
LM38S	LM39S	C14S	LM23S
Matching QUBIC Series Va con QUBIC Series	Matching QUBIC TRE Series Va con QUBIC TRE Series	Matching TARGA, SADE, LUNA Series Va con TARGA, SADE, LUNA Series	Matching STEALTH Series Va con STEALTH Series

**ENGLISH**

- ➔ **For easy installation of your GRAFF valve you will need:**
  - to READ ALL the instructions completely before beginning,
  - to READ ALL the warnings, care and maintenance information.
- ➔ **To complete the project, you should:**
  - gather the tools and all the parts you will need,
  - prepare the mounting area,
  - mount the stop/volume control valve,
  - finally test and flush the valve.
- ➔ **You should have the following tools:**
  - 1/2" and 3/4" nominal fittings
  - wrenches
  - thin-bladed knife or screwdriver
  - hacksaw or tubing cutter
  - thread sealant

**ESPAÑOL**

- ➔ **Para la instalación fácil de su válvula de la GRAFF usted necesitará:**
  - LEER TODAS las instrucciones completamente antes de comenzar,
  - LEER TODA la información sobre las advertencias, cuidado y mantenimiento.
- ➔ **Para terminar el proyecto, usted debe:**
  - recolectar las herramientas y todas las piezas que usted necesitará,
  - prepare el área para el montaje,
  - monte la válvula reguladora de cierre
  - finalmente pruebe y limpie la válvula con un chorro de agua
- ➔ **Usted debe tener las herramientas siguientes:**
  - manguitos nominales 1/2" y 3/4"
  - llaves
  - cortaplumas o destornillador plano
  - sierra para metal o cortador de tubos
  - obturador de la rosca

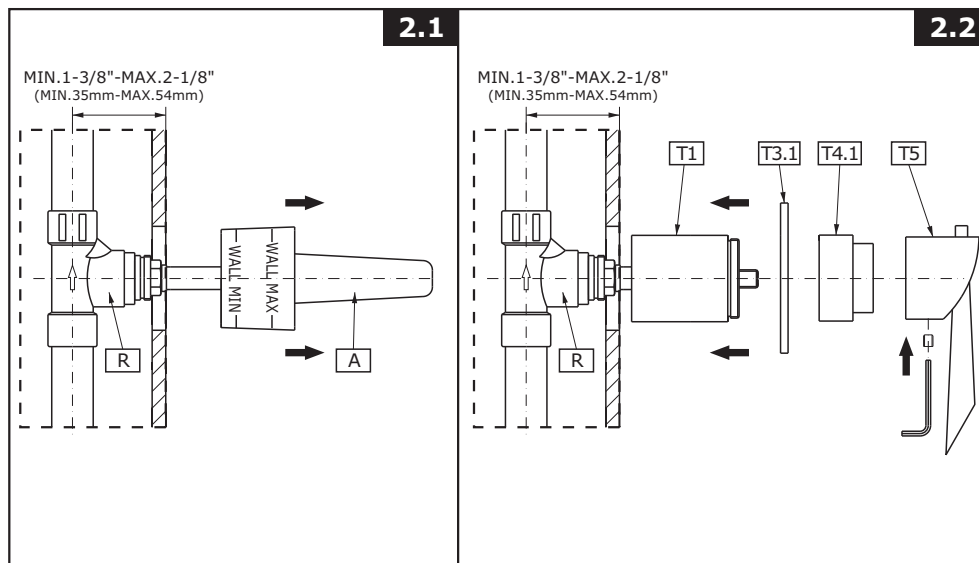
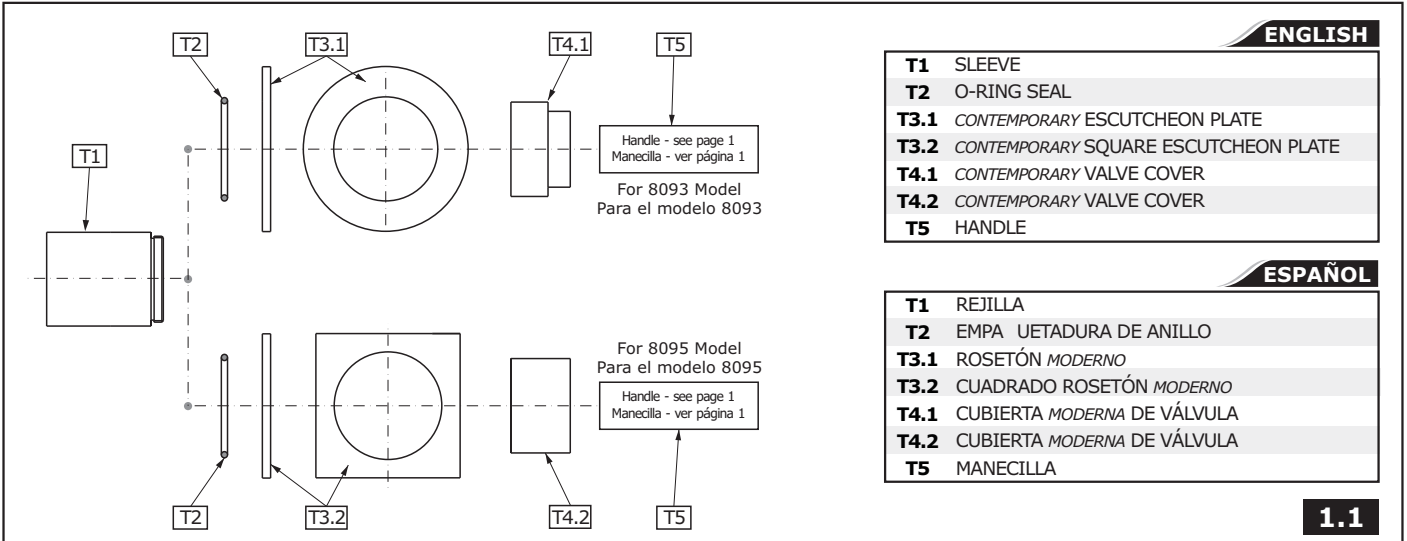
**PRODUCT SPECIFICATION ● DESCRIPCIÓN DEL PRODUCTO**

**ENGLISH**

➔ Product 8093 (with contemporary escutcheon) is intended for use with product 8036 (thermostatic valve trim).  
➔ Product 8095 (with contemporary square escutcheon) is intended for use with products 8041 & 8046 (thermostatic valve trims).

**ESPAÑOL**

➔ El producto 8093 (con el rosetón moderno) deben usarse con el producto 8036 (sólo el acabado de la válvula termostática).  
➔ El producto 8095 (con el cuadrado rosetón moderno) deben usarse con los productos 8041 y 8046 (sólo los acabados de las válvulas termostáticas).



**INSTALLATION INSTRUCTIONS ● INSTRUCCIONES DE INSTALACIÓN**

**See fig. 1.1, 2.1-2.2**

**ENGLISH**

➔ After execution of the finished wall remove and discard the plaster guard (A). Turn the sleeve (T1) onto valve body. Insert the o-ring (T2) into the groove of the escutcheon plate (T3.1). Slide over the escutcheon plate (T3.1) on the sleeve (T1), next screw on the valve cover (T4.1). Put on the lever (T5) on the valve stem. Affix the lever positioning it correctly. Type of handles used with particular trims are shown on page 1.

**Ver dis. 1.1, 2.1-2.2**

**ESPAÑOL**

➔ Al terminar el acabado de la pared sacar y remover el protector del yaso (A). Fijar el casquillo (T1) en el cuerpo de la válvula. Colocar el anillo (o-ring) (T2) en la muesca del rosetón (T3.1). Coloque el rosetón (T3.1) sobre la casquillo (T1) y enrosque la cubierta de la válvula (T4.1). Poner la manecilla (T5) en el vástago de la válvula. Fijar la manecilla en posición correcta. Los tipos de llaves que cooperan con diferentes tipos de los acabados de las válvulas están presentados en las página 1.



**OPERATING INSTRUCTIONS ● DESCRIPCIÓN DEL FUNCIONAMIENTO**

**ENGLISH**

**ESPAÑOL**

➔ The water flow is opened using the lever or the cross handle. It is opened fully by turning the lever (cross handle) in counterclockwise direction.

➔ Para abrir la salida I de ajuste de temperatura sirve la palanca o la llave cruzados. Obtenemos la apertura completa girando la palanca (la llave cruzados) en la dirección opuesta al movimiento del reloj.

➔ Lever or cross handle is used to open and regulate the flow of water. The flow is opened fully by rotating the lever or cross handle by quarter-turn counterclockwise. The intensity of the water flow is regulated by positions between 0° ÷ 90° angle.

➔ Para abrir la salida y ajustar el flujo del agua sirven la palanca o la llave cruzados. La apertura total la obtenemos girando la palanca o la llave cruzada 90° en contra del sentido de las manillas del reloj. La regulación de la intensidad del flujo del agua sucede en las posiciones entre 0° y 90°.

**CARE AND MAINTENANCE ● CUIDADO Y MANTENIMIENTO**

**ENGLISH**

**ESPAÑOL**

Your *Graff* valve is designed and engineered in accordance with the highest quality and performance standards. Be sure not to damage the finish during installation. Care should be given to the cleaning of this product. Although its finish is extremely durable, it can be damaged by harsh abrasives or polish. **Never use abrasive cleaners, acids, solvents, etc. to clean any *Graff* product. To clean, simply wipe gently with a damp cloth and blot dry with a soft towel.**

Su válvula de la *Graff* esta diseñado y se regido de acuerdo con los estándares de funcionamiento y calidad más altos. Este seguro no dañar las terminaciones del grifo durante la instalación. Cuide el producto manteniendolo siempre limpio. Aunque su acabado es extremadamente durable, puede ser dañado por los abrasivos o pulientes ásperos. **Nunca utilice limpiadores abrasivos, ácidos, solventes, el etc. para limpiar cualquier producto de la *Graff*. Para limpiar, simplemente use un paño húmedo y seque con una toalla suave.**

**WARRANTY ● GARANTÍA**

**ENGLISH**

**ESPAÑOL**

Warranty conditions and warranty registration card are outlined on a separate sheet.

Las condiciones de la garantía y la tarjeta del registro de la garantía se encuentran en una pagina separada.

**HOTLINE FOR HELP  
NUMERO DE EMERGENCIA**

For toll-free information and answers to your questions, call:  
Lláme sin costo para obtener información y respuestas a sus preguntas.



**1 - 800 - 954 - GRAF (4723)**  
www.graffcollection.com

This faucet complies with NSF61/9, ASME/ANSI A112.18.1 and CSA B 125 Standards.  
Este grifo se encuentra conforme con los estándares de NSF61/9, de ASME/ANSI A112.18.1 y de CSA B 125.

Installation Instructions ● Instrucciones de Instalación

**Dear Customer**

Thank you for selecting our product. We are confident we can fully satisfy your expectations by offering you a wide range of technologically advanced products which directly result from our many years of experience in faucet and fitting production.

**ENGLISH**

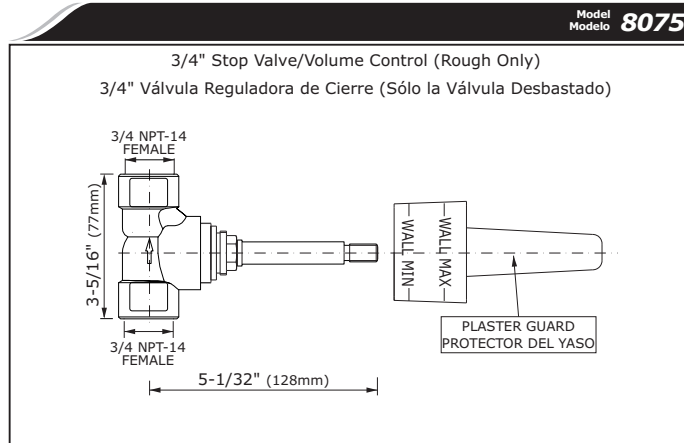
**Estimado Cliente**

Muchas gracias por elegir nuestro producto. Estamos seguros que podemos satisfacer completamente sus expectativas ofreciéndole una amplia variedad de productos tecnológicamente avanzados que resultan directamente de muchos años de experiencia en grifos y su producción apropiada.

**ESPAÑOL**

**ATTENTION!** For care, use soft towel with soap and water only! Under no circumstances should you use any chemicals.

**ATENCIÓN!** Para el cuidado, utilice solamente una toalla suave con jabón y agua! Bajo ninguna circunstancia no use productos químicos.



Modelo **8075**

**ENGLISH**

- ➔ **For easy installation of your GRAFF valve you will need:**
  - to READ ALL the instructions completely before beginning,
  - to READ ALL the warnings, care and maintenance information.
- ➔ **To complete the project, you should:**
  - gather the tools and all the parts you will need,
  - prepare the mounting area,
  - mount the stop/volume control valve,
  - finally test and flush the valve.
- ➔ **You should have the following tools:**
  - 1/2" and 3/4" nominal fittings
  - wrenches
  - thin-bladed knife or screwdriver
  - hacksaw or tubing cutter
  - thread sealant

**ESPAÑOL**

- ➔ **Para la instalación fácil de su válvula de la GRAFF usted necesitará:**
  - LEER TODAS las instrucciones completamente antes de comenzar,
  - LEER TODA la información sobre las advertencias, cuidado y mantenimiento.
- ➔ **Para terminar el proyecto, usted debe:**
  - recolectar las herramientas y todas las piezas que usted necesitará,
  - prepare el área para el montaje,
  - monte la válvula reguladora de cierre
  - finalmente pruebe y limpie la válvula con un chorro de agua
- ➔ **Usted debe tener las herramientas siguientes:**
  - manguitos nominales 1/2" y 3/4"
  - llaves
  - cortaplumas o destornillador plano
  - sierra para metal o cortador de tubos
  - obturador de la rosca

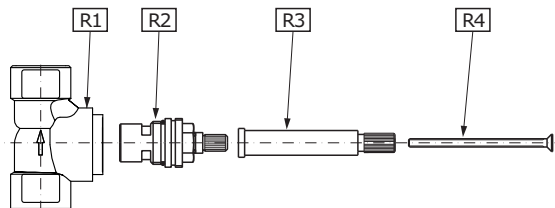
**PRODUCT SPECIFICATION ● DESCRIPCIÓN DEL PRODUCTO**

**ENGLISH**

- ➔ Single-handle wall-mount stop/volume control valves are of brass construction. Products feature 1/2" (8070 model) and 3/4" (8075 model) quarter-turn washerless ceramic disc valve.
- ➔ Products also feature 1/2" N.P.T. (8070 model) and 3/4" N.P.T. (8075 model) female connections.

**ESPAÑOL**

- ➔ Las válvulas monomando de cierre/control de flujo, montadas a la pared se fabrican de latón. Los productos poseen una válvula con disco cerámico sin arandela de cuarto de vuelta, 1/2" (en el modelo 8070) y 3/4" (en el modelo 8075).
- ➔ Los productos poseen también conexiones tipo hembra 1/2" N.P.T. (en el modelo 8070) y 3/4" N.P.T. (en el modelo 8075).



**HOTLINE FOR HELP**  
**NUMERO DE EMERGENCIA**  
For toll-free information and answers to your questions, call: Lláme sin costo para obtener información y respuestas a sus preguntas:  
**1 - 800 - 954 - GRAF (4723)**  
www.graffcollection.com

**ENGLISH**

**ESPAÑOL**

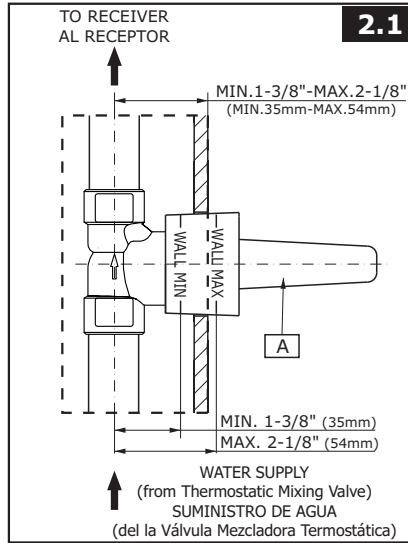
	<b>8070 ROUGH ONLY</b>	<b>SÓLO LA VÁLVULA DESBASTADO 8070</b>
<b>R1</b>	STOP/VOLUME CONTROL VALVE BODY 3/4" NPT	CUERPO DE VÁLVULA 3/4" NPT
<b>R2</b>	3/4" CERAMIC HEAD (CARTRIDGE) 1/4 turn, counterclockwise opening	3/4" CABEZA CERÁMICA (CARTUCHO) 1/4 DE VUELTA, hacia la izquierda
<b>R3</b>	ELONGATION	EXTENSION
<b>R4</b>	SCREW	TORNILLO

**1.1**

All dimensions and drawings are for reference only. For details, please refer to actual products.  
Todas las dimensiones y dibujos sirven únicamente de referencia. Para consultar detalles, ver los productos.

This faucet complies with NSF61/9, ASME/ANSI A112.18.1 and CSA B 125 Standards.  
Este grifo se encuentra conforme con los estándares de NSF61/9, de ASME/ANSI A112.18.1 y de CSA B 125.

Installation Instructions ● Instrucciones de Instalación



**INSTALLATION INSTRUCTIONS ● INSTRUCCIONES DE INSTALACIÓN**

See fig. 1.1,2.1

**ENGLISH**

- ➔ Prepare the recess in the wall for the valve body pipe work taking into account the maximum and minimum depth allowed. Place valve body with plaster guard (A) into the wall recess. Recommended depth for valve body in wall measured from center of valve outlet to finished wall surface is in the range **1-3/8" (35mm) - 2-1/8" (54mm)**. Use correct piping use size accordingly from mixing valve to stop volume control for optimal GPM performance.
  - ➔ Turn on the water supply lines to the valve, and check for leaks. Run water through the mixing valve and all shower devices, and check the system for leakage. Use the stop/volume control valve to control the water flow to the shower outlets. Cap or plug outlets and test setup for leaks. Turn off check valve stops on mixing valve.
  - ➔ Complete the finished wall. Flash all water lines.
- CAUTION:** Remove cartridge if heating up the valve body

Ver dis. 1.1,2 1

**ESPAÑOL**

- ➔ Prepare la hendidura en la pared para el trabajo de la tubería del cuerpo del mezclador considerando la profundidad máxima y mínima permitida. Ponga el cuerpo de la válvula con protector del yaso (A) en la hendidura de la pared. La profundidad recomendada para el cuerpo de válvula en la pared medida del centro del enchufe de la válvula a la superficie acabada de la pared esta en el intervalo de **1-3/8" (35mm) - 2-1/8" (54mm)**. Use el tamaño de cañería correcto respectivamente, desde la válvula mezcladora hasta la válvula de control de volumen a fin de obtener un rendimiento óptimo de galones por minuto GPM.
  - ➔ Abrir las líneas de suministro del agua para la válvula y controlar si no hay fugas. Dejar pasar el agua por la válvula mezcladora y por todos los elementos de la ducha y controlar si no hay fugas en el sistema. Usar la válvula de cierre/control de flujo para controlar el flujo del agua por los caños de la ducha. Cerrar el agua. Terminar el acabado de la pared. Tape o conecte las solidas y verifique que no existan fugas. Cierre los topes de las válvulas de retención que se encuentran en la válvula mezcladora.
  - ➔ Haga correr agua por todas las líneas de agua.
- PRECAUTION:** Quite el cartucho si se produce el calentamiento del cuerpo de la válvula.

**OPERATING INSTRUCTIONS ● DESCRIPCIÓN DEL FUNCIONAMIENTO**

**ENGLISH**

- ➔ The water flow is opened using the lever or the cross handle. It is opened fully by turning the lever (cross handle) in counterclockwise direction.
- ➔ Lever or cross handle is used to open and regulate the flow of water. The flow is opened fully by rotating the lever or cross handle by quarter-turn counterclockwise. The intensity of the water flow is regulated by positions between 0° ÷ 90° angle.

**ESPAÑOL**

- ➔ Para abrir la salida I de ajuste de temperatura sirve la palanca o la llave cruzados. Obtenemos la apertura completa girando la palanca (la llave cruzados) en la dirección opuesta al movimiento del reloj.
- ➔ Para abrir la salida y ajustar el flujo del agua sirven la palanca o la llave cruzados . La apertura total la obtenemos girando la palanca o la llave cruzada 90° en contra del sentido de las manillas del reloj. La regulación de la intensidad del flujo del agua sucede en las posiciones entre 0° y 90°.

**CARE AND MAINTENANCE ● CUIDADO Y MANTENIMIENTO**

**ENGLISH**

Your *Graff* valve is designed and engineered in accordance with the highest quality and performance standards. Be sure not to damage the finish during installation. Care should be given to the cleaning of this product. Although its finish is extremely durable, it can be damaged by harsh abrasives or polish. **Never use abrasive cleaners, acids, solvents, etc. to clean any Graff product. To clean, simply wipe gently with a damp cloth and blot dry with a soft towel.**

**ESPAÑOL**

Su válvula de la *Graff* esta diseñado y se regido de acuerdo con los estándares de funcionamiento y calidad más altos. Este seguro no dañar las terminaciones del grifo durante la instalación. Cuide el producto manteniendolo siempre limpio. Aunque su acabado es extremadamente durable, puede ser dañado por los abrasivos o pulientes ásperos. **Nunca utilice limpiadores abrasivos, ácidos, solventes, el etc. para limpiar cualquier producto de la Graff. Para limpiar, simplemente use un paño húmedo y seque con una toalla suave.**

**WARRANTY ● GARANTÍA**

**ENGLISH**

Warranty conditions and warranty registration card are outlined on a separate sheet.

**ESPAÑOL**

Las condiciones de la garantía y la tarjeta del registro de la garantía se encuentran en una pagina separada.

**Dear Customer**

Thank you for selecting our product. We are confident we can fully satisfy your expectations by offering you a wide range of technologically advanced products which directly result from our many years of experience in faucet and fitting production.

**ENGLISH**

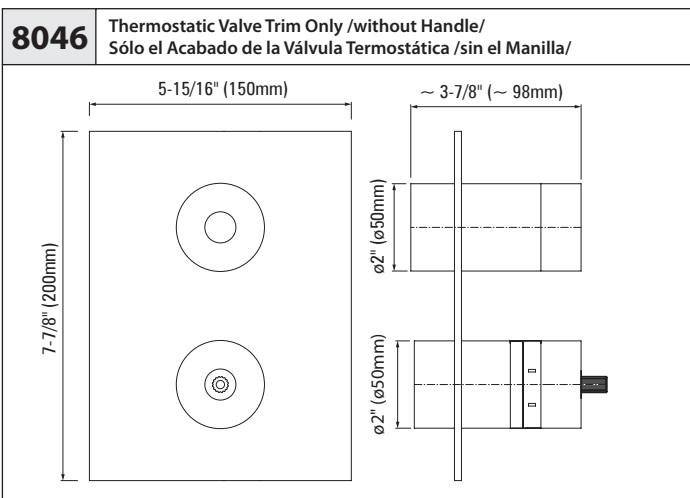
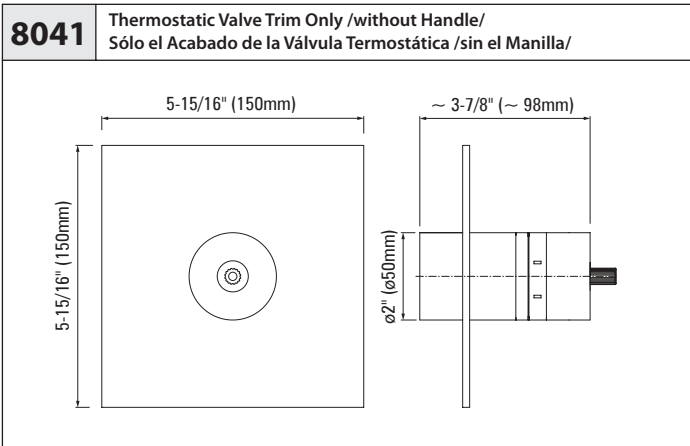
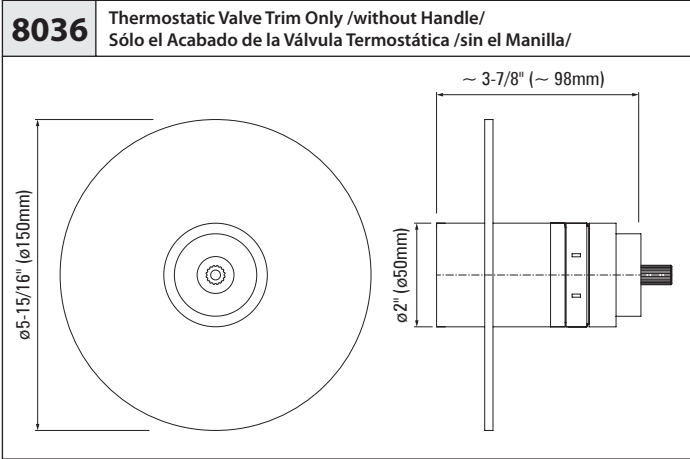
**Estimado Cliente**

Muchas gracias por elegir nuestro producto. Estamos seguros que podemos satisfacer completamente sus expectativas ofreciéndole una amplia variedad de productos tecnológicamente avanzados que resultan directamente de muchos años de experiencia en grifos y su producción apropiada.

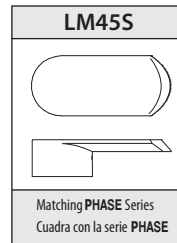
**ESPAÑOL**

**ATTENTION!** For care, use soft towel with soap and water only! Under no circumstances should you use any chemicals.

**ATENCIÓN!** Para el cuidado, utilice solamente una toalla suave con jabón y agua! Bajo ninguna circunstancia use productos químicos.



LM24S	LM25B	LM37S	LM42S
Matching TRANQUILITY Series Cuadra con la serie TRANQUILITY	Matching ATRIA Series Cuadra con la serie ATRIA	Matching M.E., M.E.25 Series Cuadra con la serie M.E., M.E.25	Matching SENTO Series Cuadra con la serie SENTO



**Recommended handles to be used with:**

- with Trim 8036

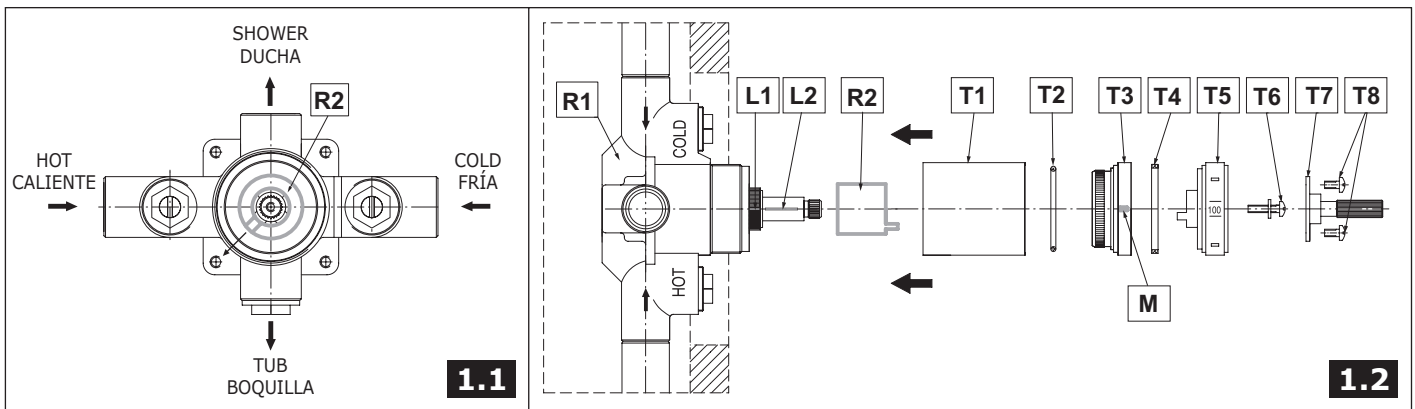
**Uso de manecillas se recomienda con:**

- con acabado 8036

C9S	C10S	C14S
Matching IMMERSION Series Cuadra con la serie IMMERSION	Matching FONTAINE Series Cuadra con la serie FONTAINE	Matching TARGA, SADE, LUNA Series Cuadra con la serie TARGA, SADE, LUNA

LM23S	LM31S	LM38S
Matching STEALTH Series Cuadra con la serie STEALTH	Matching SOLAR, STRUCTURE Series Cuadra con la serie SOLAR, STRUCTURE	Matching QUBIC Series Cuadra con la serie QUBIC

LM39S	LM40S	<b>Recommended handles to be used with:</b>
Matching QUBIC TRE Series Cuadra con la serie QUBIC TRE	Matching IMMERSION Series Cuadra con la serie IMMERSION	<ul style="list-style-type: none"> <li>● with Trim 8046</li> <li>● with Trim 8041</li> </ul> <p><b>Uso de manecillas se recomienda con:</b></p> <ul style="list-style-type: none"> <li>● con acabado 8046</li> <li>● con acabado 8041</li> </ul>



<b>R1</b>	THERMOSTATIC VALVE	VÁLVULA TERMOSTÁTICA	<b>T4</b>	TEFLON® SLIP RING	ANILLO DE CORREDERA DE TEFLON®
<b>R2</b>	TEMPERATURE LIMITING RING	ANILLO LIMITADORE TEMPERATURA	<b>T5</b>	TEMPERATURE SCALE DIAL	DISCO DE LA ESCALA DE TEMPERTURAS
<b>T1</b>	SLEEVE	CASQUILLO	<b>T6</b>	SCREW WITH WASHER	TORNILLO CON ARANDELA
<b>T2</b>	O-RING SEAL	SELLADOR DE ANILLO	<b>T7</b>	SPLINE ADAPTER	CONECTOR DE POLICHAVETA
<b>T3</b>	INDICATOR RING	ANILLO INDICADOR	<b>T8</b>	SHORT SCREWS (2 PIECES)	TORNILLOS CORTOS (2 PIEZAS)

**MIXING VALVE TRIM INSTALLATION ● INSTALACIÓN DE LA GUARNICIÓN DE LA VÁLVULA MEZCLADORA**

**ENGLISH**

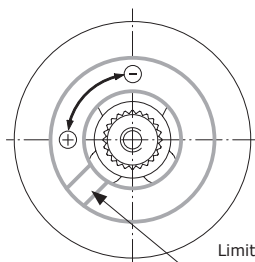
**SEE FIG. 1.1, 1.2, 2**

1. Make sure marked line on spline (**L1**) and marked line on cartridge (**L2**) are centered at top of valve.
2. Install temperature limiting ring (**R2**) making sure the tab is aligned with bottom left screw hole as indicated by large arrow on FIG. 1.1.
3. Install threaded sleeve (**T1**) on to thermostatic valve (**R1**).
4. Install (**T2.1**) on (**T3**) if not already installed.
5. Install (**T3**) into (**T1**) making sure that indicator mark (**M**) is centered at top of valve.
6. Install (**T4**) inside (**T3**) if not already installed.
7. Install temperature scale dial (**T5**) with the 100 degree setting centered at top of valve aligned with indicator mark (**M**).
8. Secure dial (**T5**) with washer and screw (**T6**). Install (**T7**) and (**T8**).
9. At this point the valve can be tested for proper temperature and operation. If the valve is NOT producing the indicated set temperature proceed to step 10. If valve is producing the indicated set temperature but you want to adjust the maximum temperature refer to FIG. 2. If the valve is producing the indicated set temperature and maximum temperature correct then continue page 3.
10. Uninstall in reverse order of installation from step 9 until step 2.
11. Slowly rotate (**L2**) in small increments counter-clockwise (will raise temperature) and clockwise (will lower temperature) to recalibrate cartridge to the 100 degree setting. When temperature setting is correct refer to step 2.

**ESPAÑOL**

**VER LAS FIG. 1.1, 1.2, 2**

1. Asegúrese de que la línea marcada en la polichaveta (**L1**) y la línea marcada en el cartucho (**L2**) estén centradas en la parte superior de la válvula.
2. Instale el anillo limitador de temperatura (**R2**); asegúrese de que la proyección esté alineada con el agujero del tornillo de la parte inferior izquierda, como lo indica la flecha grande en la figura 1.1.
3. Instale el casquillo roscado (**T1**) en la válvula termostática (**R1**).
4. Instale (**T2.1**) en (**T3**) si aún no está instalado.
5. Instale (**T3**) en (**T1**) y asegúrese de que la marca indicadora (**M**) esté centrada en la parte superior de la válvula.
6. Instale (**T4**) dentro de (**T3**) si aún no está instalado.
7. Instale el disco de la escala de temperaturas (**T5**) con la graduación de 100 grados centrada en la parte superior de la válvula alineada con la marca indicadora (**M**).
8. Asegure el disco (**T5**) con la arandela y el tornillo (**T6**). Instale (**T7**) y (**T8**).
9. En esta etapa, se puede probar la válvula para determinar la temperatura y el funcionamiento adecuados. Si la válvula NO produce la temperatura establecida indicada, continúe con el paso 10. Si la válvula produce la temperatura establecida indicada pero desea ajustar la temperatura máxima, consulte la figura 2. Si la válvula produce la temperatura establecida indicada y la temperatura máxima es correcta, continúe en la página 3.
10. Desinstale en orden inverso a la instalación desde el paso 9 hasta el paso 2.
11. Rote (**L2**) despacio y de a poco en sentido contrario a las agujas del reloj (se elevará la temperatura) y en el sentido de las agujas del reloj (disminuirá la temperatura) para volver a calibrar el cartucho a la graduación de 100 grados. Cuando la graduación de la temperatura sea correcta, consulte el paso 2.



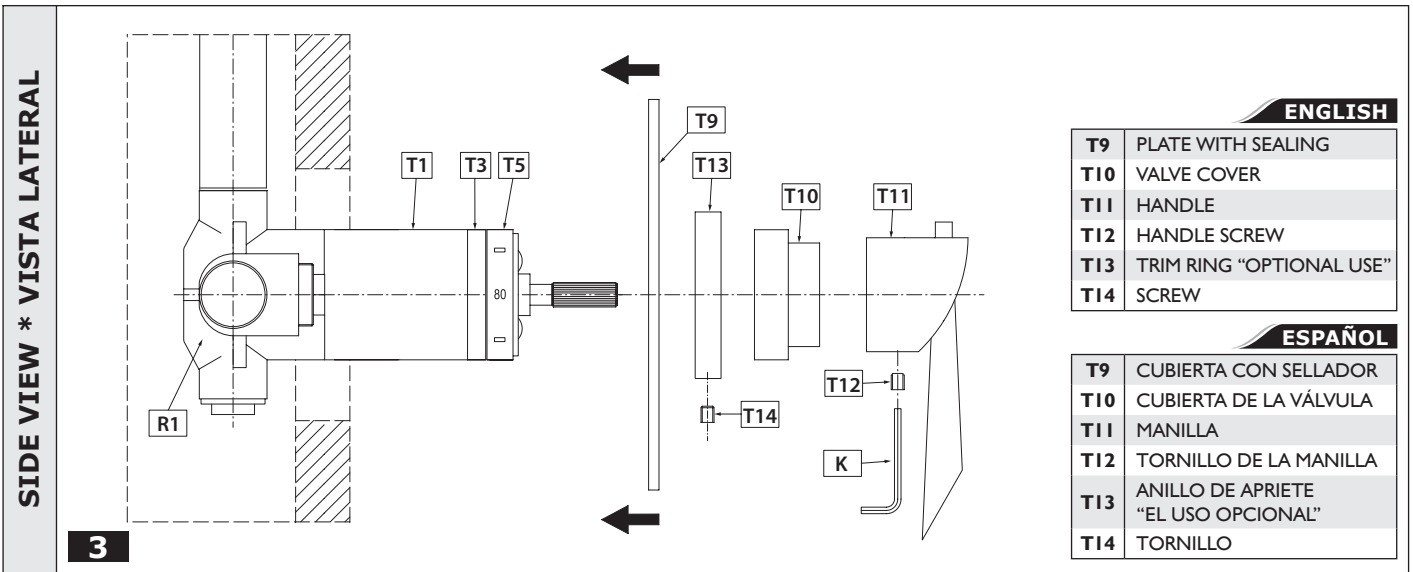
**NOTE:** Adjustment of 1 spline equals 2 degrees.

**NOTA:** El ajuste de 1 ranura de la polichaveta equivale a 2 grados.

Limiting block of the temperature limiting ring  
Limitador en el anillo limitador de temperaturas

- ⊕ Higher setting of maximum temperature – remove the temperature limiting ring from the stem and rotate the ring counterclockwise. Temperatura máxima más alta – quite el anillo limitador de temperaturas del la espiga y gírelo el anillo hacia la izquierda
- ⊖ Lower setting of maximum temperature – remove the temperature limiting ring from the stem and rotate the ring clockwise. Temperatura máxima más baja – quite el anillo limitador de temperaturas del la espiga y gírelo el anillo hacia la derecha

**2**



**ESCUTCHEON AND HANDLE INSTALLATION ● INSTALACIÓN DEL ESCUDO Y LA MANILLA**

**SEE FIG. 3**

1. Open hot and cold CHECK STOPS by using a flat-bladed screwdriver and fully turning the screws counter-clockwise.
2. Place non-abrasive PH balanced dish soap around **(T1)**, **(T3)** and **(T5)**.
3. Make sure o-ring in **(T9)** is seated properly. Apply clear silicon around the back of **(T9)** and slide it so **(T1)** fits in the designated hole. Now push and hold firmly against the wall. (Optional trim ring **(T13)** is supplied with the trim and can be used to hold **(T4)** on the wall).
4. Install **(T10)** and **(T11)**.

**VER LA FIG. 3**

1. Abra los DISPOSITIVOS DE RETENCIÓN de frío y calor con un destornillador de punta plana y gire los tornillos por completo en sentido contrario a las agujas del reloj.
2. Coloque detergente no abrasivo con pH balanceado alrededor de **(T1)**, **(T3)** y **(T5)**.
3. Asegúrese de que la junta tórica de **(T9)** esté colocada correctamente. Aplique silicona transparente alrededor de la parte posterior de **(T9)** y deslícela de modo que **(T1)** se ajuste en el agujero designado. Ahora empuje y sostenga con firmeza contra la pared. (El anillo de ajuste opcional **(T13)** se provee con la guarnición de la válvula y se puede usar para sostener **(T4)** en la pared).
4. Instale **(T10)** y **(T11)**.

**CARE AND MAINTENANCE / WARRANTY ● CUIDADO Y MANTENIMIENTO / GARANTÍA**

- Your *Graff* product is designed and engineered in accordance with the highest quality and performance standards. Be sure not to damage the finish during installation. Care should be given to the cleaning of this product. Although its finish is extremely durable, it can be damaged by harsh abrasives or polish. Never use abrasive cleaners, acids, solvents, etc. to clean any *Graff* product. To clean, simply wipe gently with a damp cloth and blot dry with a soft towel.
- Warranty conditions and warranty registration card are outlined on a separate sheet.

- Su válvula de la *Graff* esta diseñado y dirigido acuerdo con los estándares de funcionamiento y calidad más altos. Este seguro no dañar las terminaciones del grifo durante la instalación. Cuide el producto manteniendolo siempre limpio. Aunque su acabado es extremadamente durable, puede ser dañado por los abrasivos o pulientes ásperos. Nunca utilice limpiadores abrasivos, ácidos, solventes, el etc. para limpiar cualquier producto de la *Graff*. Para limpiar, simplemente use un paño húmedo y seque con una toalla suave.
- Las condiciones de la garantía y la tarjeta del registro de la garantía se encuentran en una pagina separada.

**HOTLINE FOR HELP**  
**NUMERO DE EMERGENCIA**  
For toll-free information and answers to your questions, call:  
Llame sin costo para obtener informacion y respuestas a sus preguntas:  
**1 - 800 - 954 - GRAFF (4723)**  
www.graff-faucets.com

All dimensions and drawings are for reference only. For details, please refer to actual products.  
Todas las dimensiones y dibujos sirven únicamente de referencia. Para consultar detalles, ver los productos.

**Dear Customer**

Thank you for selecting our product. We are confident we can fully satisfy your expectations by offering you a wide range of technologically advanced products which directly result from our many years of experience in faucet and fitting production.

**ENGLISH**

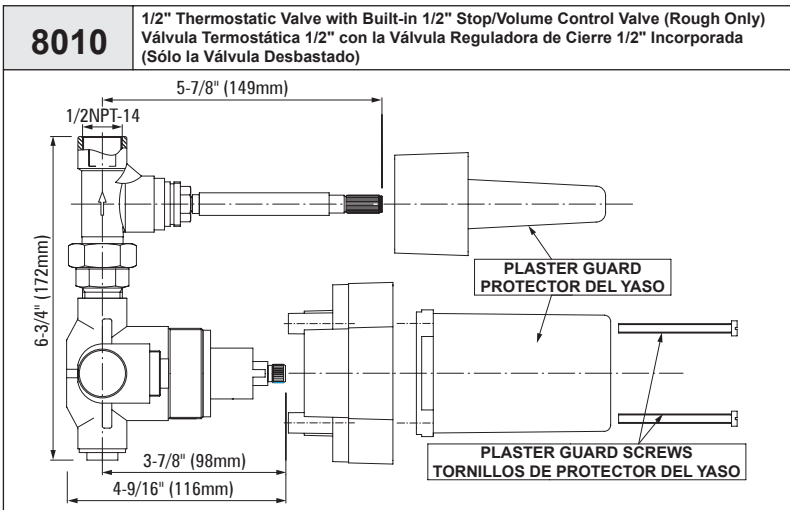
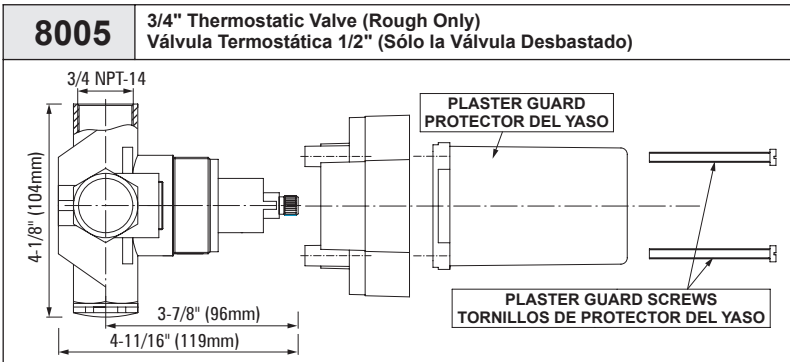
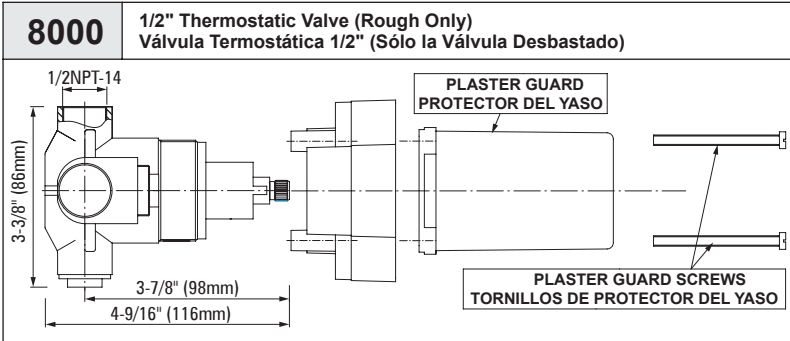
**Estimado Cliente**

Muchas gracias por elegir nuestro producto. Estamos seguros que podemos satisfacer completamente sus expectativas ofreciéndole una amplia variedad de productos tecnológicamente avanzados que resultan directamente de muchos años de experiencia en grifos y su producción apropiada.

**ESPAÑOL**

**ATTENTION!** For care, use soft towel with soap and water only! Under no circumstances should you use any chemicals.

**ATENCIÓN!** Para el cuidado, utilice solamente una toalla suave con jabón y agua! Bajo ninguna circunstancia use productos químicos.



**ENGLISH**

For easy installation of your GRAFF valve you will need:

- to READ ALL the instructions completely before beginning,
- to READ ALL the warnings, care and maintenance.

To complete the project, you should:

- gather tools: wrenches, screwdrivers, hacksaw, thread sealant and thermometer,
- prepare the mounting area,
- mount the stop/volume control valve,
- finally flush and test the valve.

**ESPAÑOL**

Para la instalación fácil de su válvula de la GRAFF usted necesitará:

- LEER TODAS las instrucciones completamente antes de comenzar,
- LEER TODAS la información sobre las advertencias, cuidado y mantenimiento.

Para terminar el proyecto, usted debe:

- recolectar las herramientas: llaves, destornilladores, sierra para metal, obturador de la rosca y termómetro,
- prepare el área para el montaje,
- monte la válvula reguladora de cierre,
- finalmente limpie y pruebe la válvula.

**ENGLISH**

**FLOW RATE INFORMATION**

During the selection of number of shower outlets please take into consideration the flow rates of the thermostatic valves.

- 1/2" thermostatic valve: 9.9 gpm at 45 psi
- 3/4" thermostatic valve: 15.3 gpm at 45 psi

**ESPAÑOL**

**INFORMACIÓN DE INTENSIDAD DE FLUJO**

En la selección del número de bocas de salida de la ducha, tenga en cuenta los datos de intensidad de flujo las válvulas termostáticas.

- La válvula termostática 1/2": 9.9 gpm con 45 psi
- La válvula termostática 3/4": 15.3 gpm con 45 psi

**PRODUCT SPECIFICATION ● ESPECIFICACIÓN DEL PRODUCTO**

**ENGLISH**

- The thermostatic mixing valve does not contain an integral stop/volume control valve (except model 8010). A separate stop/volume control valve (models 8070 & 8075) must be installed downstream of any valve outlet that does not have an integral shut-off valve. Please refer to page 4.
- The 8010 thermostatic mixing valve contains one stop/volume control valve for controlling the water flow through the shower outlet. When plumbing to the valve's bath outlet, a separate stop/volume control valve must be installed downstream from the bath outlet. Refer to page 4.

**ESPAÑOL**

- La válvula termostática mezcladora no llevan integrada la válvula de cierre/control de flujo (excepto el modelo 8010). Usted tiene que instalar una válvula de cierre/control de flujo por separado (modelos 8070 y 8075), abajo de la salida de cualquier válvula que no tenga integrada la válvula de cierre. Por favor, ver la página 4.
- La válvula mezcladora termostática 8010 lleva integrada una válvula de cierre/control de flujo para controlar el flujo del agua que pasa a través del cabezal de la ducha. Instalándola usted tiene que colocar una válvula de cierre/control flujo por separado, abajo del desagüe de la bañera. Ver la página 4.

**PRODUCT SPECIFICATION • ESPECIFICACIÓN DEL PRODUCTO**

**ENGLISH**

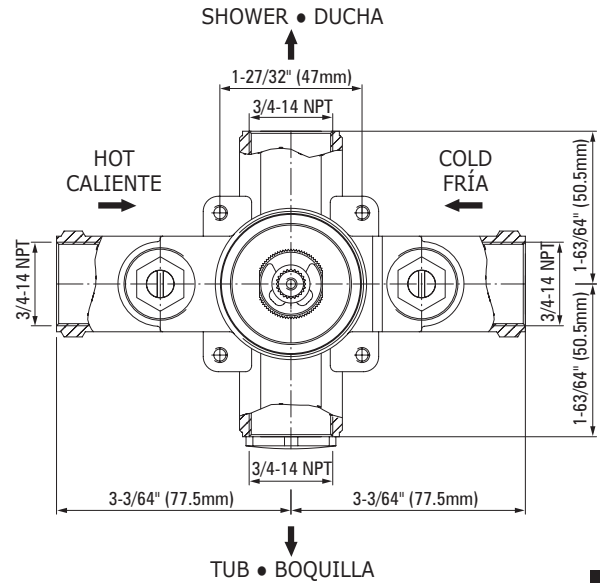
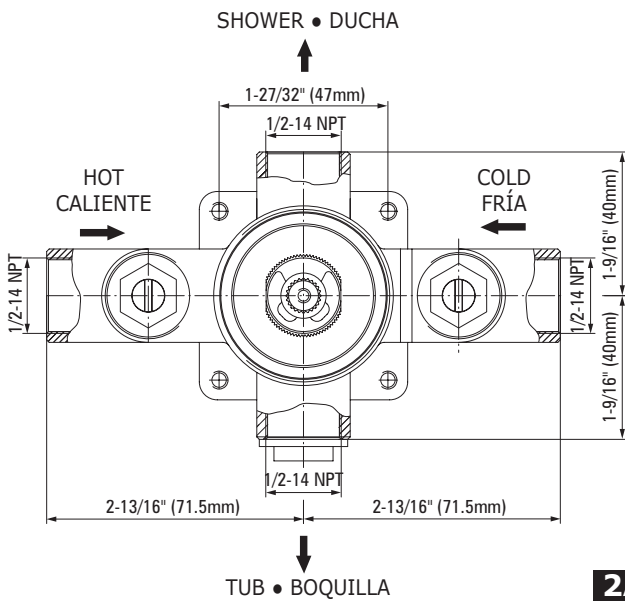
**ESPAÑOL**

- Determine the correct drain size for your installation. If two thermostatic mixing valves are used together, water flow volumes of 25 gpm (95 lpm) or more is possible, depending upon water pressure.
- Determine the correct water heater size and capacity for your installation. A typical shower installation uses an approximate mix of 75% hot water and 25% cold. A custom shower application using three 2-1/2 gpm (9.5 lpm) showerheads can use about 45 gal. (170.3 l) of hot water in 8 minutes. Choose a water heater large enough for your installation.

- Determine el tamaño del desagüe correcto de su instalación. Si dos válvulas mezcladoras van usadas juntas, es posible obtener el flujo de agua de 25 gpm (95 lpm) o más, según la presión del agua suministrada.
- Determine el tamaño correcto del calentador del agua y la capacidad de su instalación. Una instalación de ducha típica usa una mezcla de aproximadamente 75% del agua caliente y 25% de la fría. Una instalación especial con tres 2-1/2 gpm (9.5 lpm) cabezales de ducha puede usar ca. 45 gal. (170.3 l) del agua caliente en 8 minutos. Escoja el calentador del agua suficiente para su instalación.

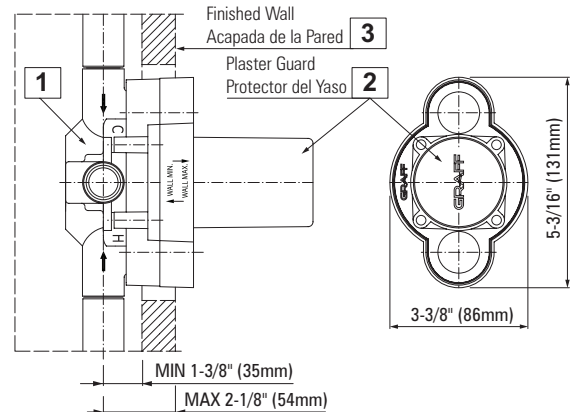
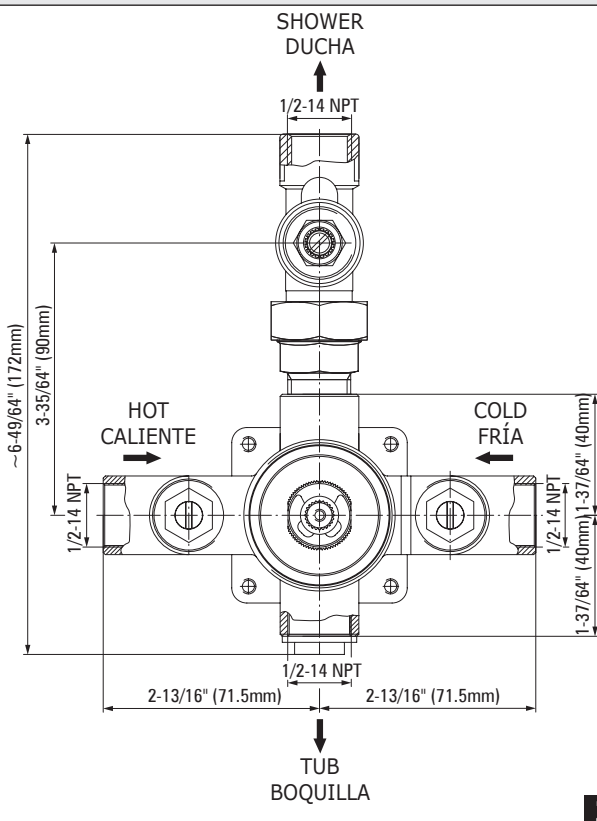
**FOR 8000 MODEL • PARA EL MODELO 8000**

**FOR 8005 MODEL • PARA EL MODELO 8005**

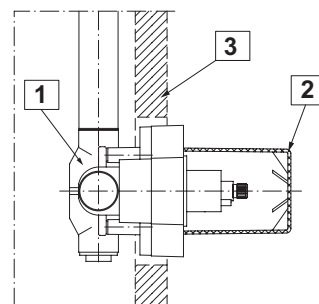


**FOR 8010 MODEL • PARA EL MODELO 8010**

**TOP VIEW • VISTA DELANTERA**



**SIDE VIEW • VISTA LATERAL**





**NOTES TO OBSERVE DURING INSTALLATION ● ADVERTENCIAS DE OBSERVAR DURANTE LA INSTALACIÓN**

**ENGLISH**

- Shut off the main water supply.
- Observe all local plumbing codes.
- The valve is calibrated to 100°F (38°C) setting.
- Factory calibrated inlet conditions are:
  - Hot and cold water pressure = 43-1/2 psi (3.05 bar).
  - Hot water supply temperature = 149°F (65°C).
  - Cold water supply temperature = 59°F (15°C).
- If inlet conditions differ from those used during factory calibration, it may be necessary to re-calibrate the valve after installation. **The installer must check the mixed flow temperature after installation and adjust the valve as needed according to the instructions.**
- This valve complies with ASME A112.181M, ASSE 1016 and CSA B125.

**ESPAÑOL**

- Cerrar el suministro principal del agua.
- Observar todos los códigos locales de instalación.
- La válvula está calibrada para la temperatura de 100°F (38°C).
- Las condiciones de entrada del agua calibradas en la fábrica son las siguientes:
  - Presión del agua caliente y fría = 43-1/2 psi (3.05 bar).
  - Temperatura del agua caliente = 149°F (65°C).
  - Temperatura del agua fría = 59°F (15°C).
- Si sus condiciones son diferentes de las calibradas en la fábrica, puede resultar necesario recalibrar la válvula después de su instalación. **El instalador tiene que controlar la temperatura del flujo mezclado después de la instalación y ajustar la válvula, si es necesario, siguiendo las instrucciones.**
- Esta válvula está conforme con ASME A112.181M, ASSE 1016 y CSA B125.

**ROUGH-IN INSTALLATION ● INSTRUCCIONES DE DEBASTADO**

**ENGLISH**

**Refer to fig. 1A, 1B, 2A, 2B & 2C**

Prepare the recess in the wall for the valve body piping work taking into account the maximum and minimum depth allowed. Arrange the piping work so that the hot water feed is on the left (HOT) and the cold is on the right (COLD) in relation to the valve body.

**See fig. 1A & 1B**

Place valve body (1) with the plaster guard (2) into the wall recess. The finished wall surface (3) must be within side wall of plaster guard. The minimum and maximum distance is indicated on the plaster guard face. Recommended depth for valve body in wall measured from center of shower outlet to finished wall surface is in the range **1-3/8" (35mm) ÷ 2-1/8" (54mm)**. Use the plaster guard to determine the depth of the valve in the wall, and to trace the cut-out line in the wall material.

Use thread sealant, and connect the hot and cold water supply lines to the valve inlet ports. The inlet ports are marked "HOT" and "COLD", and must be connected to the correct water supply lines to ensure proper valve function. Make sure the integral volume control/stop valve on the 8010 is on top. Connect the water outlet lines to the valve ports.

**NOTE:** When all pipes have been connected, make sure that there are no leaks before closing wall and installing trim.

**ESPAÑOL**

**Refiere a la dis. 1A, 1B, 2A, 2B y 2C**

Prepare la hendidura en la pared para el trabajo de la tubería del cuerpo del mezclador considerando la profundidad máxima y mínima permitida. Ubique la tubería de tal modo que el suministro del agua caliente esté a la izquierda (CALIENTE) y del agua fría este a la derecha (FRÍA) de acuerdo al cuerpo de la válvula.

**Ver dis. 1A y 1B**

Ponga el cuerpo de la válvula (1) con el protector del yaso (2) en la hendidura de la pared. La superficie acabada de la pared (3) debe estar dentro de la pared lateral del protector del yaso. La distancia mínima y máxima se indica en la cara del protector del yaso. La profundidad recomendada para el cuerpo de válvula en la pared medida del centro del enchufe de la ducha a la superficie acabada de la pared esta en el intervalo de **1-3/8" (35mm) ÷ 2-1/8" (54mm)**.

Utilice sellador para rosca y conecte las líneas de suministro de agua a los puertos de entrada de la válvula. Los puertos de entrada están marcados "HOT" y "COLD", y deben estar conectados a las líneas de suministro correctas, para asegurar el funcionamiento correcto de la válvula. Verifique que la válvula integral de control de volumen/llave de paso en el modelo 8010 esté en la parte superior. Conecte las líneas de salida a los puertos de la válvula.

**NOTA:** Cuando todas las tuberías han sido conectadas, cerciórese de que no haya escapes antes de sellar la pared y de instalar el ajuste.

**CARE AND MAINTENANCE / WARRANTY ● CUIDADO Y MANTENIMIENTO / GARANTÍA**

**ENGLISH**

- Your *Graff* product is designed and engineered in accordance with the highest quality and performance standards. Be sure not to damage the finish during installation. Care should be given to the cleaning of this product. Although its finish is extremely durable, it can be damaged by harsh abrasives or polish. Never use abrasive cleaners, acids, solvents, etc. to clean any *Graff* product. To clean, simply wipe gently with a damp cloth and blot dry with a soft towel.
- Warranty conditions and warranty registration card are outlined on a separate sheet.

**ESPAÑOL**

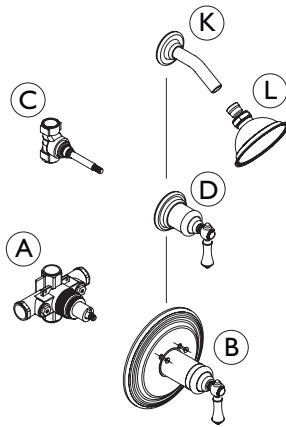
- Su producto de la *Graff* esta diseñado y dirigido acuerdo con los estándares de funcionamiento y calidad más altos. Este seguro no dañar las terminaciones del grifo durante la instalación. Cuide el producto manteniendolo siempre limpio. Aunque su acabado es extremadamente durable, puede ser dañado por los abrasivos o pulientes ásperos. Nunca utilice limpiadores abrasivos, ácidos, solventes, el etc. para limpiar cualquier producto de la *Graff*. Para limpiar, simplemente use un paño húmedo y seque con una toalla suave.
- Las condiciones de la garantía y la tarjeta del registro de la garantía se encuentran en una pagina separada.

**HOTLINE FOR HELP**  
**NUMERO DE EMERGENCIA**  
For toll-free information and answers to your questions, call:  
Llame sin costo para obtener informacion y respuestas a sus preguntas:  
**1 - 800 - 954 - GRAF (4723)**  
www.graff-faucets.com



**GENERAL GUIDELINES FOR PLANNING SHOWER SYSTEM ● INSTRUCCIONES GENERALES PARA PLANEAR EL SISTEMA DE LA DUCHA**

**CUSTOM SHOWER CONFIGURATION FOR 1/2" THERMOSTATIC VALVE  
CONFIGURACIÓN EJEMPLAR DE DUCHA PARA LA VÁLVULA TERMOSTÁTICA 1/2"**

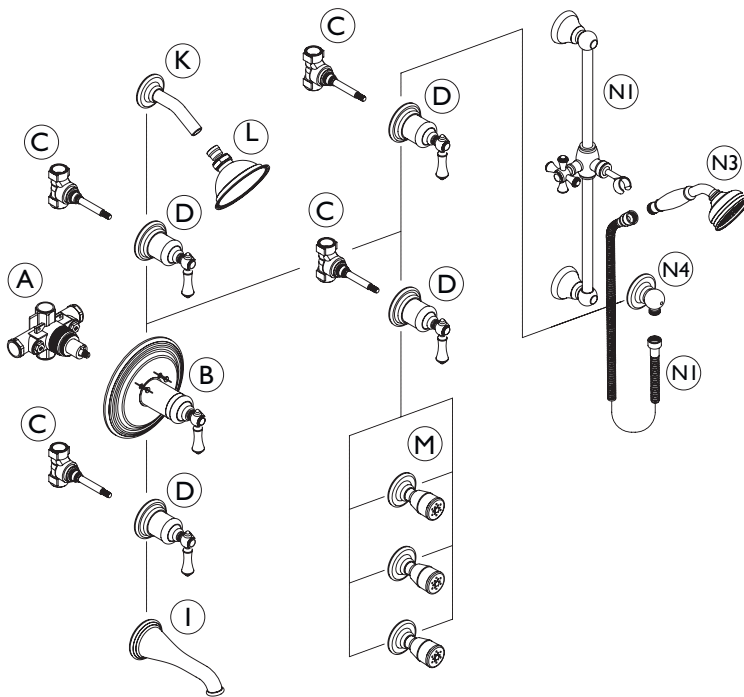


- (A) 1/2" Thermostatic Valve Rough Only  
Sólo el desbastado de la válvula termostática 1/2"
- (B) Thermostatic Valve Trim Only  
Sólo el acabado de la válvula termostática
- (C) 1/2" Stop/Volume Control Valve Rough Only  
Sólo el desbastado de la válvula reguladora de cierre 1/2"
- (D) Stop/Volume Control Valve Trim Only  
Sólo el acabado de la válvula reguladora de cierre
- (K) Shower Arm with Escutcheon Plate  
Brazo de la ducha con cubierta
- (L) Shower Head  
Cabeza de la ducha

NOTE: In case of 8400 model components (K) & (L) are supplied as an integral complete set.

NOTA: En el caso de modelo 8400 los componentes (K) y (L) son entregados como un juego integral completo.

**CUSTOM SHOWER CONFIGURATION FOR 3/4" THERMOSTATIC VALVE  
CONFIGURACIÓN EJEMPLAR DE DUCHA PARA LA VÁLVULA TERMOSTÁTICA 3/4"**



- (A) 3/4" Thermostatic Valve Rough Only  
Sólo el desbastado de la válvula termostática 3/4"
- (B) Thermostatic Valve Trim Only  
Sólo el acabado de la válvula termostática
- (C) 3/4" Stop/Volume Control Valve Rough Only  
Sólo el desbastado de la válvula reguladora de cierre 3/4"
- (D) Stop/Volume Control Valve Trim Only  
Sólo el acabado de la válvula reguladora de cierre
- (I) Tub Spout  
Caño
- (K) Shower Arm with Escutcheon Plate  
Brazo de la ducha con cubierta
- (L) Shower Head  
Cabeza de la ducha
- (M) Body Spray  
Rociador corporal
- (N1) Wall-Mount Slide Bar with Hand Shower Holder  
Mano desplazable montada en la pared el panel de la cabeza de la ducha
- (N2) Wall Bracket for Hand Shower  
Panel de la ducha
- (N3) Wall Supply Elbow  
Codo abastecedor monado en la pared
- (N4) Hand-Held Shower  
Sostenidos de la cabeza de la ducha
- (N5) Shower Hose  
Manguera de la ducha

NOTE: Components (I), (M), (N1)-(N5) are optional - may be chosen freely by customer.

A Stop/Volume Control Valve (C) should be used with each of parts (I), (K), (M), (N1)-(N5).

In case of 8400 model components (K) & (L) are supplied as an integral complete set.

In case of 8565 model spout (I) and spout ring (J) are available separately.

NOTA: Los componentes (I), (M), (N1)-(N5) son opcionales - pueden ser elegidos libremente por el cliente.

La válvula reguladora de cierre (C) tiene que ser usada con partes (I), (K), (M), (N1)-(N5).

En el caso de modelo 8400 los componentes (K) y (L) son entregados como un juego integral completo.

En el caso de modelo 8565 caño (I) y caño anillo (J) son accesibles aparte.

All dimensions and drawings are for reference only. For details, please refer to actual products.  
Todas las dimensiones y dibujos sirven únicamente de referencia. Para consultar detalles, ver los productos.