

Dear Customer

Thank you for selecting our product. We are confident we can fully satisfy your expectations by offering you a wide range of technologically advanced products which directly result from our many years of experience in faucet and fitting production.

ENGLISH

Estimado Cliente

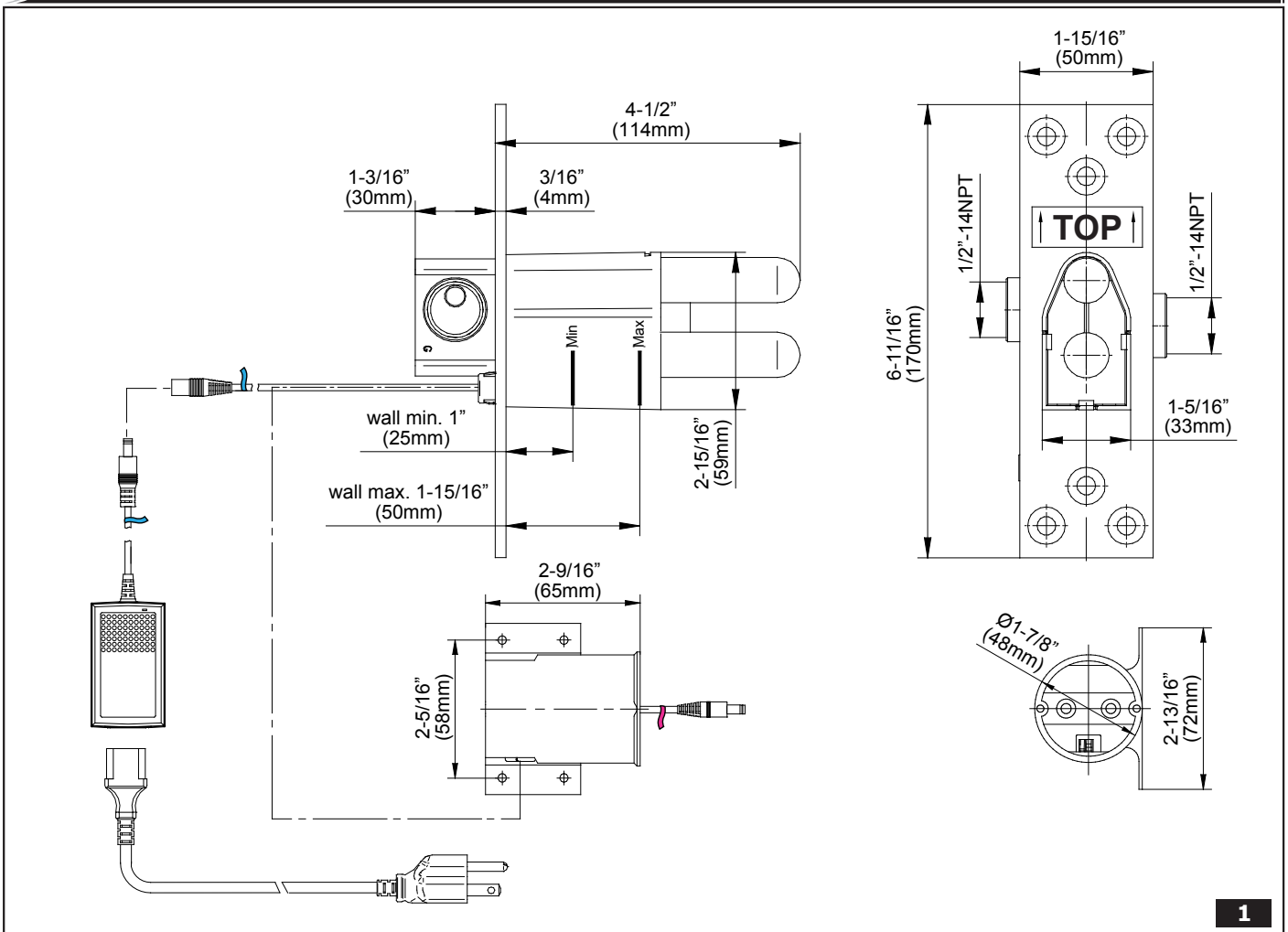
Muchas gracias por elegir nuestro producto. Estamos seguros que podemos satisfacer completamente sus expectativas ofreciéndole una amplia variedad de productos tecnológicamente avanzados que resultan directamente de muchos años de experiencia en grifos y su producción apropiada.

ESPAÑOL

ATTENTION! For care, use soft towel with soap and water only! Under no circumstances should you use any chemicals.

ATENCIÓN! Para el cuidado, utilice solamente una toalla suave con jabón y agua! Bajo ninguna circunstancia no use productos químicos.

Modelo **AMETIS G-8765**



1

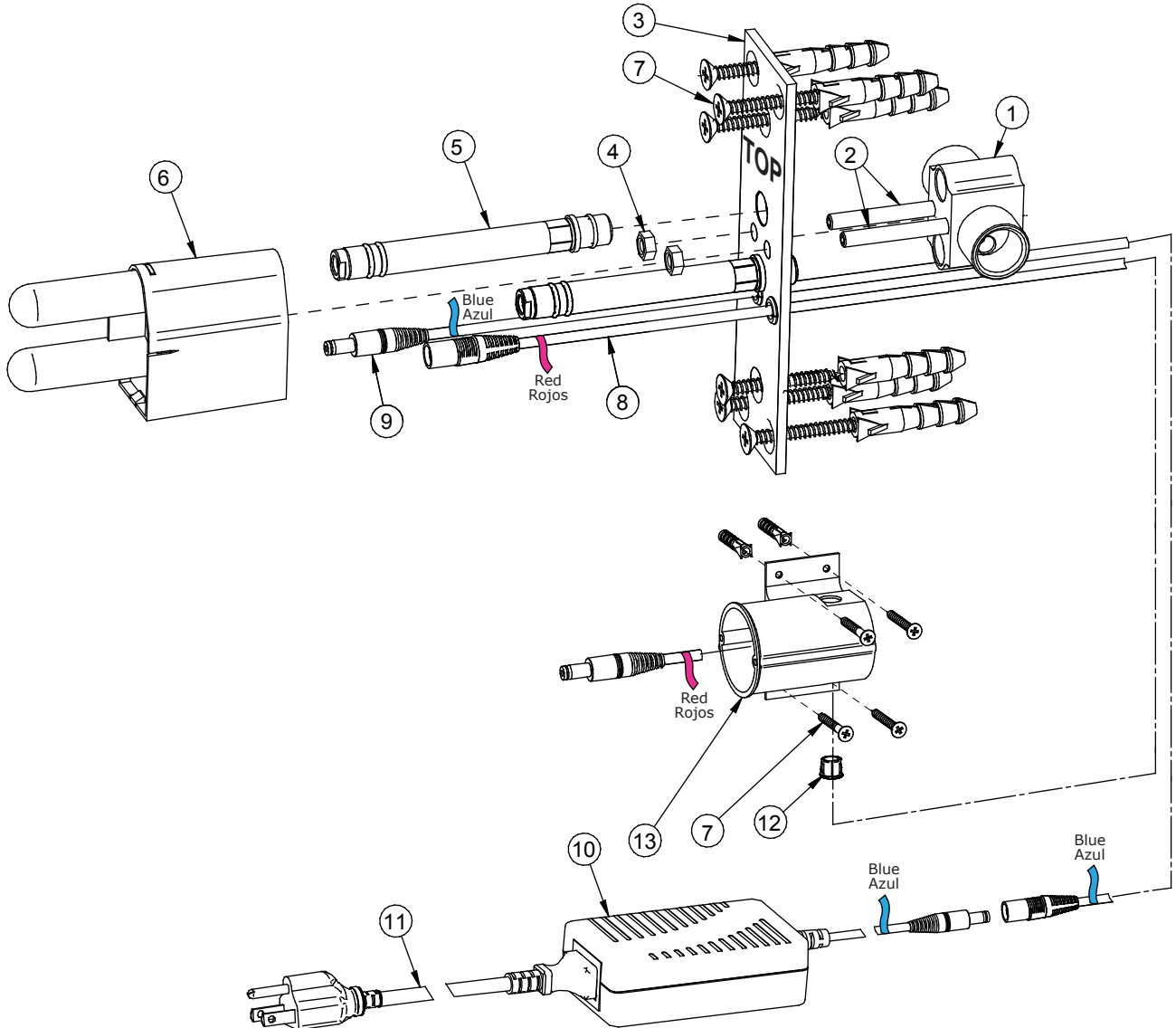
ENGLISH

ESPAÑOL

- ➔ **For easy installation of your GRAFF faucet you will need:**
 - to READ ALL the instructions completely before beginning,
 - to READ ALL the warnings, care and maintenance information,
- ➔ **To complete the project, you should:**
 - gather the tools and all the parts you will need,
 - prepare the mounting area,
 - mount the faucet,
 - connect the supply lines,
 - finally test and flush the faucet.
- ➔ **You should have the following tools:**
 - an adjustable wrench,
 - teflon tape,
 - screwdriver,
 - electric drill.
- ➔ **Warning:**
 - The power supply must be installed by licensed electrician.
 - Power supply must be disconnected before installing electrical cable.

- ➔ **Para la instalación fácil de su grifo de la GRAFF usted necesitará:**
 - LEER TODAS las instrucciones completamente antes de comenzar,
 - LEER TODA la información sobre las advertencias, cuidado y mantenimiento,
- ➔ **Para terminar el proyecto, usted debe:**
 - recolectar las herramientas y todas las piezas que usted necesitará,
 - prepare el área para el montaje,
 - monte el grifo,
 - conecte las líneas de fuente,
 - finalmente pruebe y limpie el grifo con un chorro de agua.
- ➔ **Usted debe tener las herramientas siguientes:**
 - llave ajustable,
 - cinta de teflón,
 - destornillador,
 - taladro eléctrico.
- ➔ **Advertencia**
 - La instalación eléctrica debe ser realizada por un técnico especializado.
 - La instalación eléctrica alimentación debe ser desconectados antes de instalar el cables.

AMETIS G-8765



2

ENGLISH

- 1 CONNECTOR BODY
- 2 SCREW
- 3 MOUNTING PLATE
- 4 NUT
- 5 CONNECTOR PIPE
- 6 HOLE PLUG OF ASSEMBLY COVER
- 7 ANCHORE SCREW
- 8 ELECTRICAL EXTENSION ~71"
- 9 ELECTRICAL EXTENSION ~198"
- 10 POWER SUPPLY
- 11 POWER CABLE 110V
- 12 CABLE GLAND
- 13 BOX

ESPAÑOL

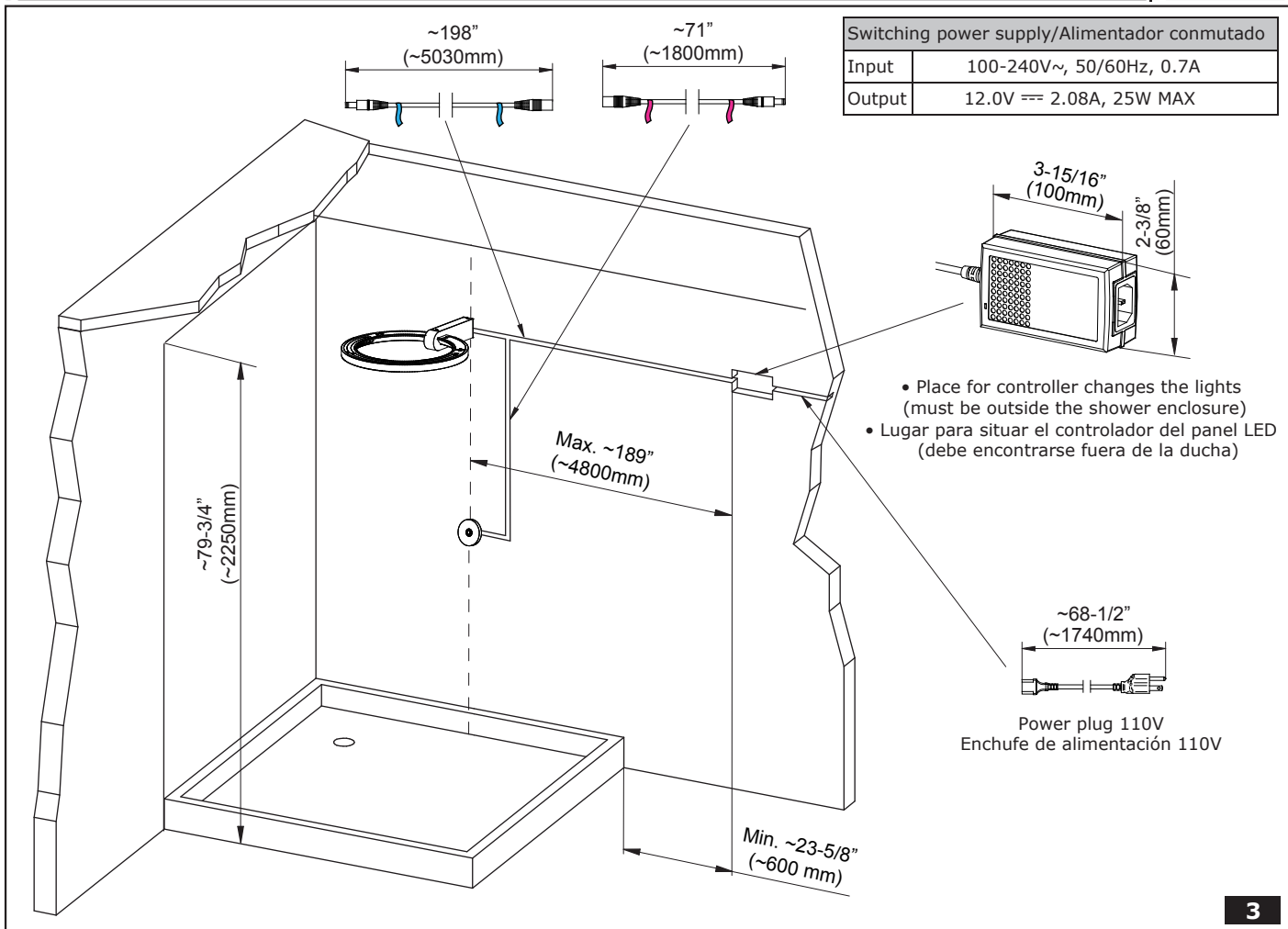
- 1 CUERPO DE RACOR
- 2 TORNILLO
- 3 CHAPA DE MONTAJE
- 4 TUERCA
- 5 RACOR
- 6 OBTURADOR DE LA PROTECCIÓN DE MONTAJE
- 7 TAQUETE
- 8 EXTENSIÓN ELÉCTRICA ~71"
- 9 EXTENSIÓN ELÉCTRICA ~198"
- 10 ADAPTADORA
- 11 CABLE DE ALIMENTADOR 110V
- 12 ESTRANGULADOR
- 13 CAJA

This faucet complies with NSF61/9, ASME/ANSI A112.18.1 and CSA B 125 Standards.
Este grifo se encuentra conforme con los estándares de NSF61/9,

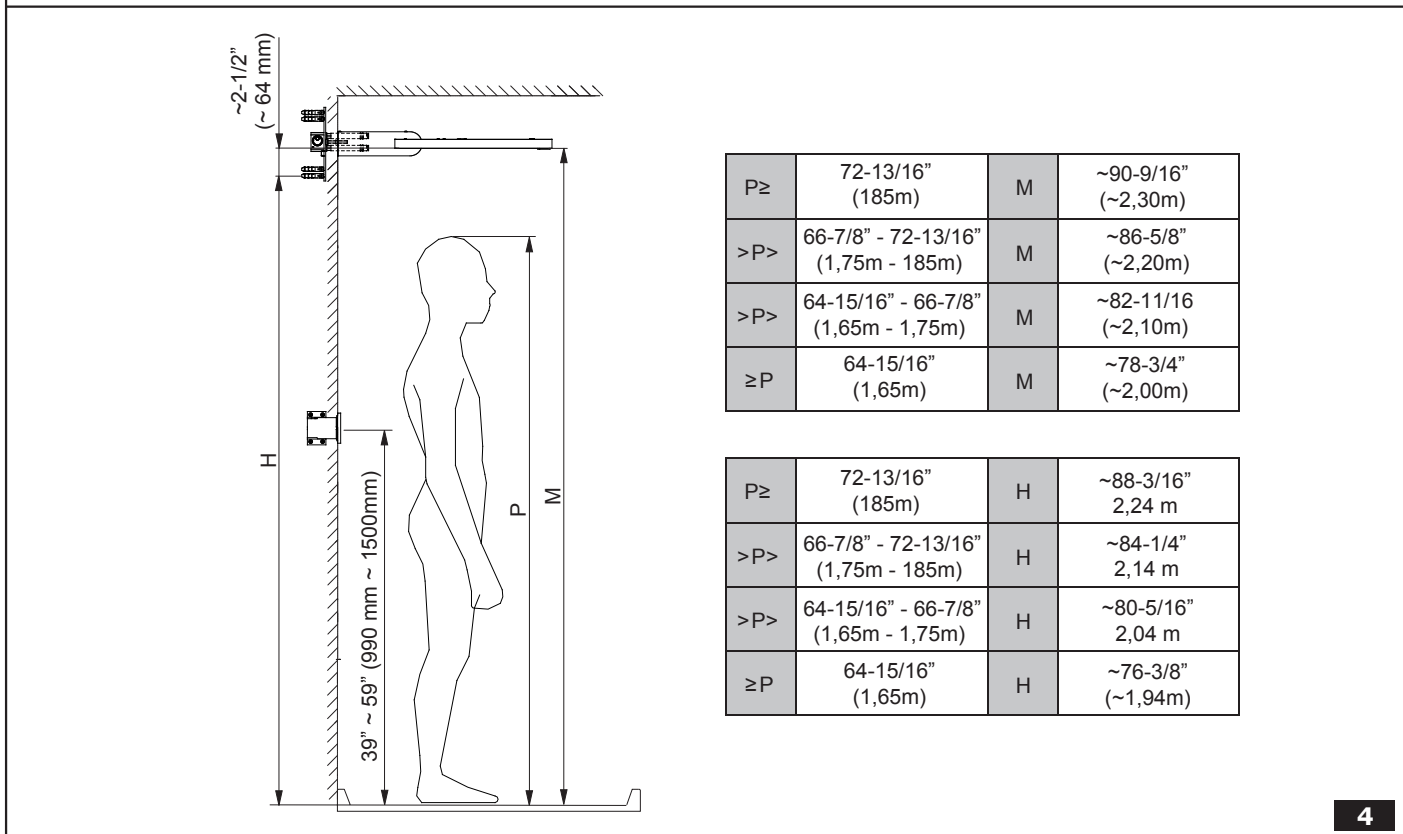
Installation Instructions • Instrucciones de Instalación

ASSEMBLY DIMENSIONS • DIMENSIONES DE MONTAJE

1



3



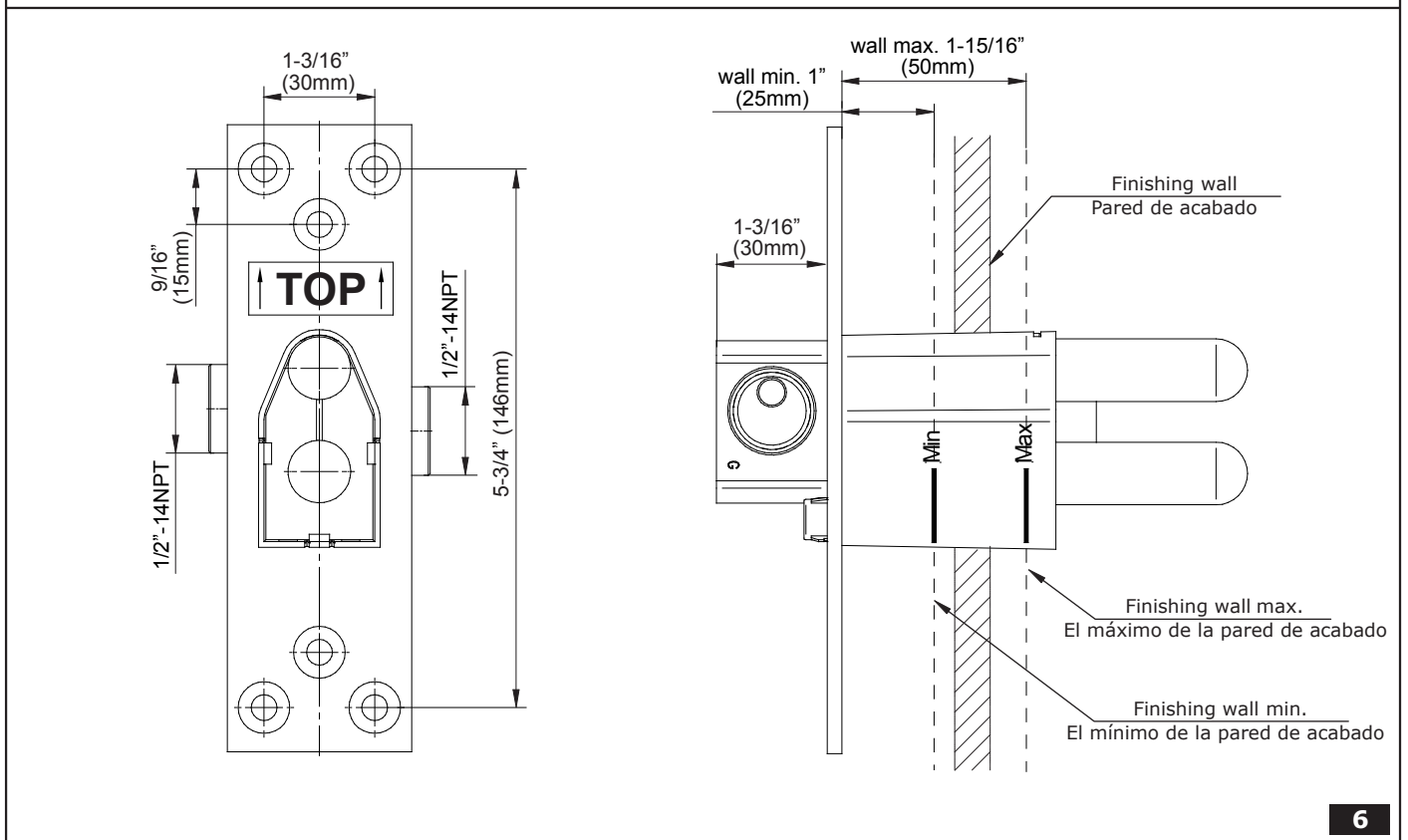
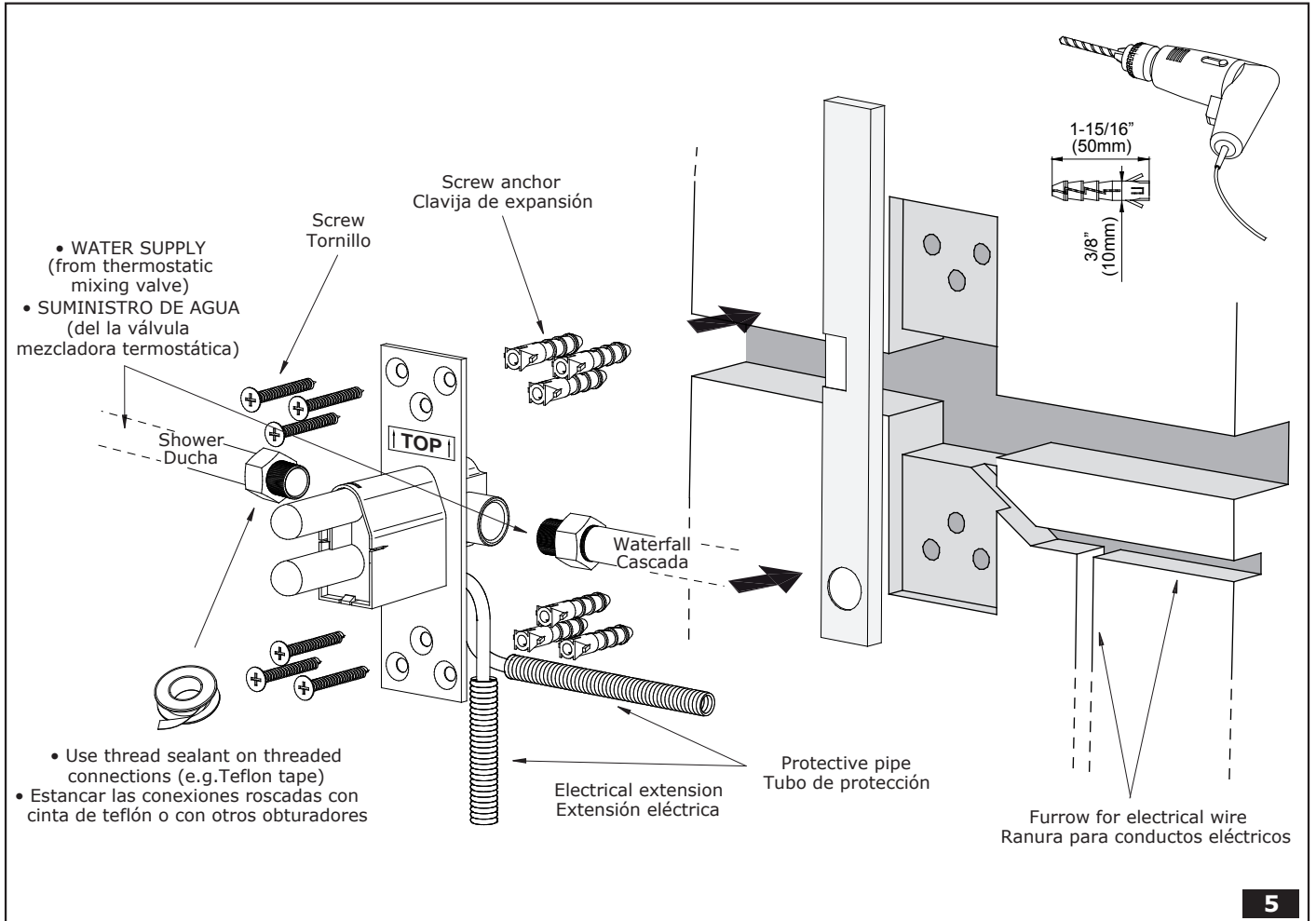
4

This faucet complies with NSF61/9, ASME/ANSI A112.18.1 and CSA B 125 Standards.
Este grifo se encuentra conforme con los estándares de NSF61/9,

Installation Instructions • Instrucciones de Instalación

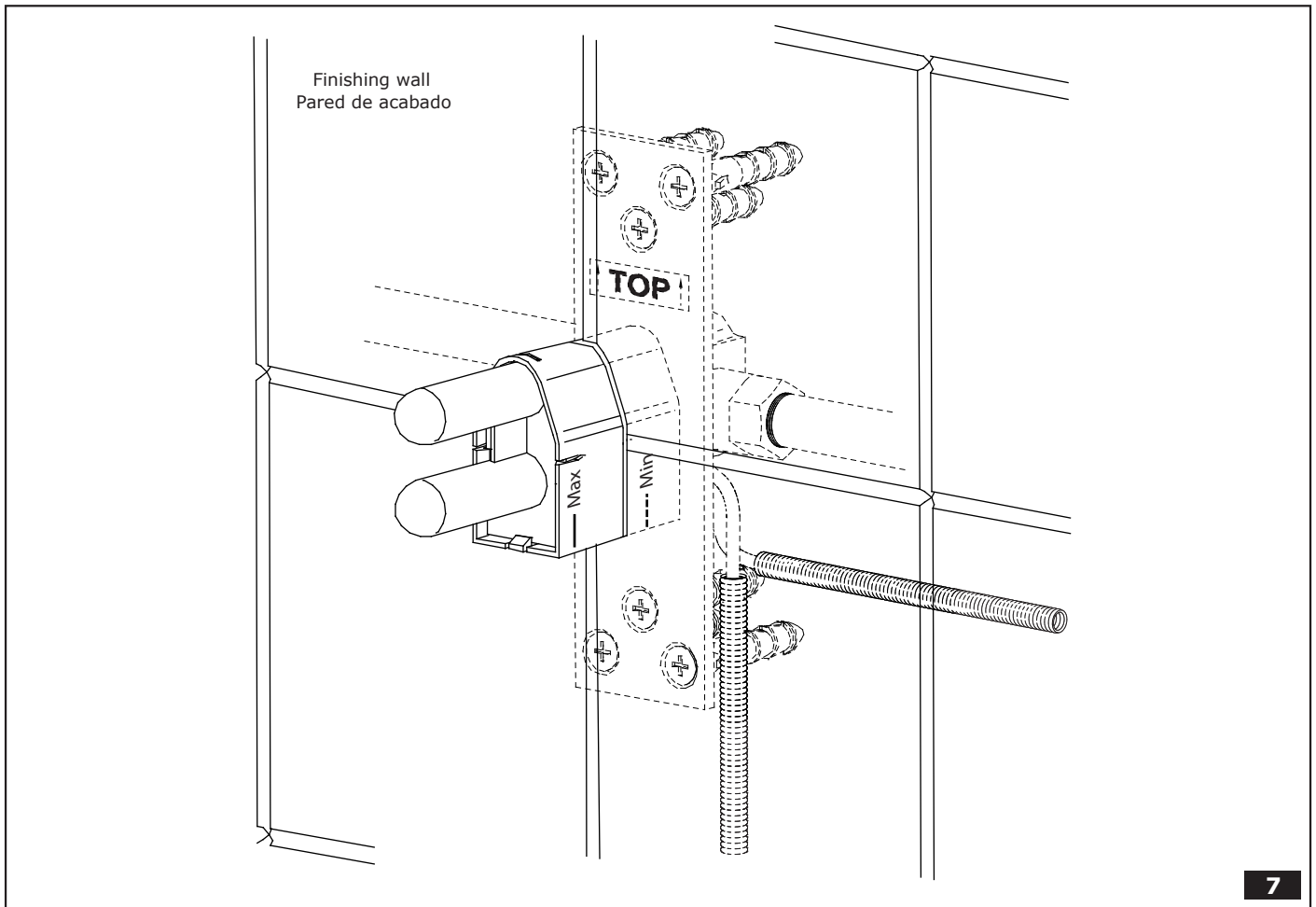
INSTALLATION • INSTALACIÓN

2



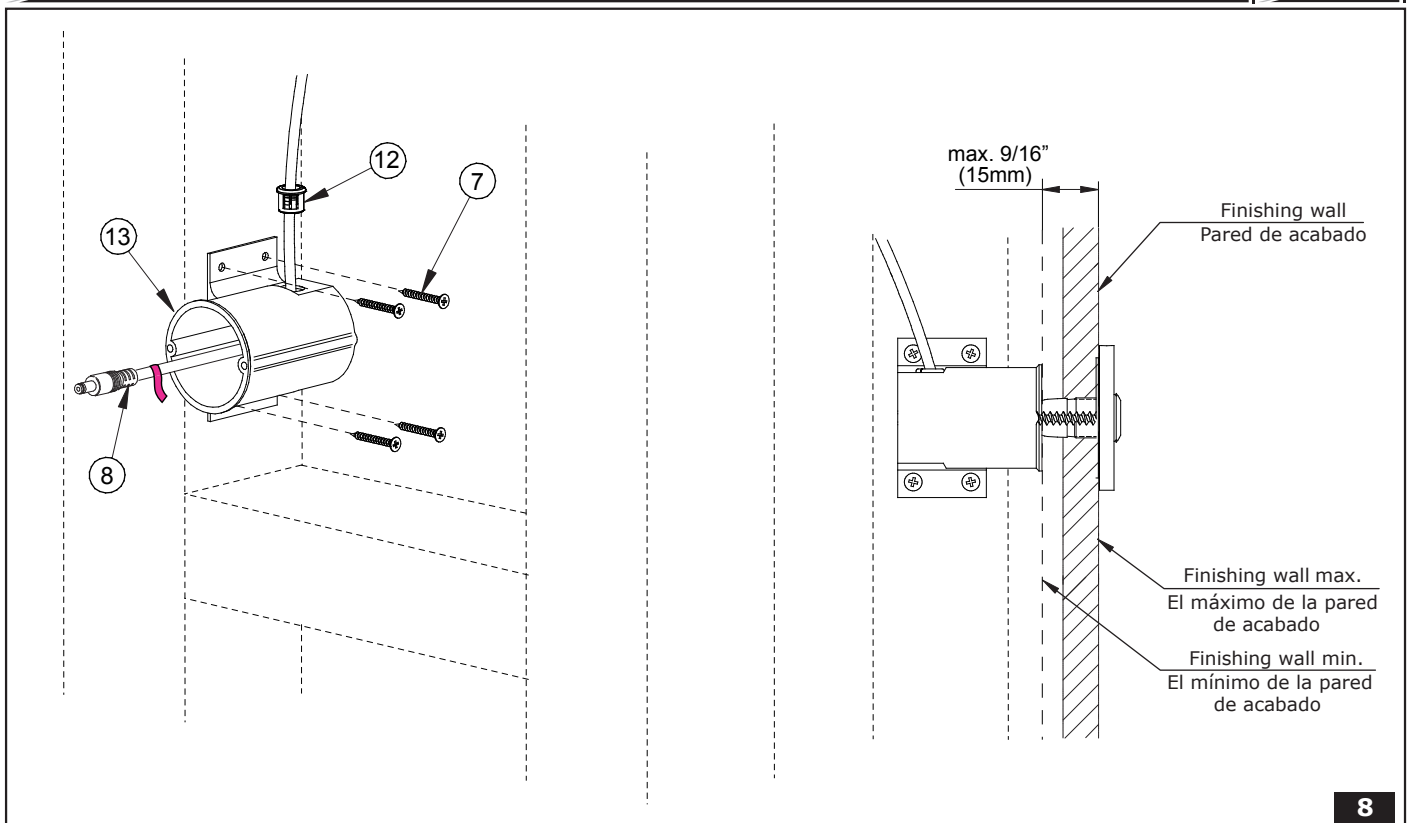
This faucet complies with NSF61/9, ASME/ANSI A112.18.1 and CSA B 125 Standards.
Este grifo se encuentra conforme con los estándares de NSF61/9,

Installation Instructions • Instrucciones de Instalación



LED CONTROLER • CONTROLADOR LED

3



ENVIRONMENTAL PROTECTION • PROTECCIÓN DEL MEDIO AMBIENTE

4

ENGLISH

In the interest of environmental protection, electric and electronic equipment must not be thrown away with unsorted household and commercial waste. To ensure correct disposal, the user is obligated to bring used equipment to a designated collection point.



ESPAÑOL

Para proteger el medio ambiente, los aparatos eléctricos y electrónicos no deben ser eliminados con residuos domésticos y comerciales sin clasificar. Para garantizar una correcta eliminación, el usuario está obligado a llevar el equipo usado a un punto de recogida autorizado.

CARE AND MAINTENANCE • CUIDADO Y MANTENIMIENTO

5

ENGLISH

Your *Graff* faucet is designed and engineered in accordance with the highest quality and performance standards. Be sure not to damage the finish during installation. Care should be given to the cleaning of this product. Although its finish is extremely durable, it can be damaged by harsh abrasives or polish. **Never use abrasive cleaners, acids, solvents, etc. to clean any *Graff* product. To clean, simply wipe gently with a damp cloth and blot dry with a soft towel.**

ESPAÑOL

Su grifo de la *Graff* esta diseñado y dirigido acuerdo con los estándares de funcionamiento y calidad más altos. Este seguro no dañar las terminaciones del grifo durante la instalación. Cuide el producto manteniendolo siempre limpio. Aunque su acabado es extremadamente durable, puede ser dañado por los abrasivos o pulientes ásperos. **Nunca utilice limpiadores abrasivos, ácidos, solventes, el etc. para limpiar cualquier producto de la *Graff*. Para limpiar, simplemente use un paño húmedo y seque con una toalla suave.**

WARRANTY • GARANTÍA

ENGLISH

Warranty conditions and warranty registration card are outlined on a separate sheet.

ESPAÑOL

Las condiciones de la garantía y la tarjeta del registro de la garantía se encuentran en una pagina separada.

**HOTLINE FOR HELP
NUMERO DE EMERGENCJA**

For toll-free information and answers to your questions, call:
Llame sin costo para obtener informacion y respuestas a sus preguntas:



1 - 800 - 954 - GRAF (4723)

www.graff-faucets.com

All dimensions and drawings are for reference only. For details, please refer to actual products.
Todas las dimensiones y dibujos sirven únicamente de referencia. Para consultar detalles, ver los productos.