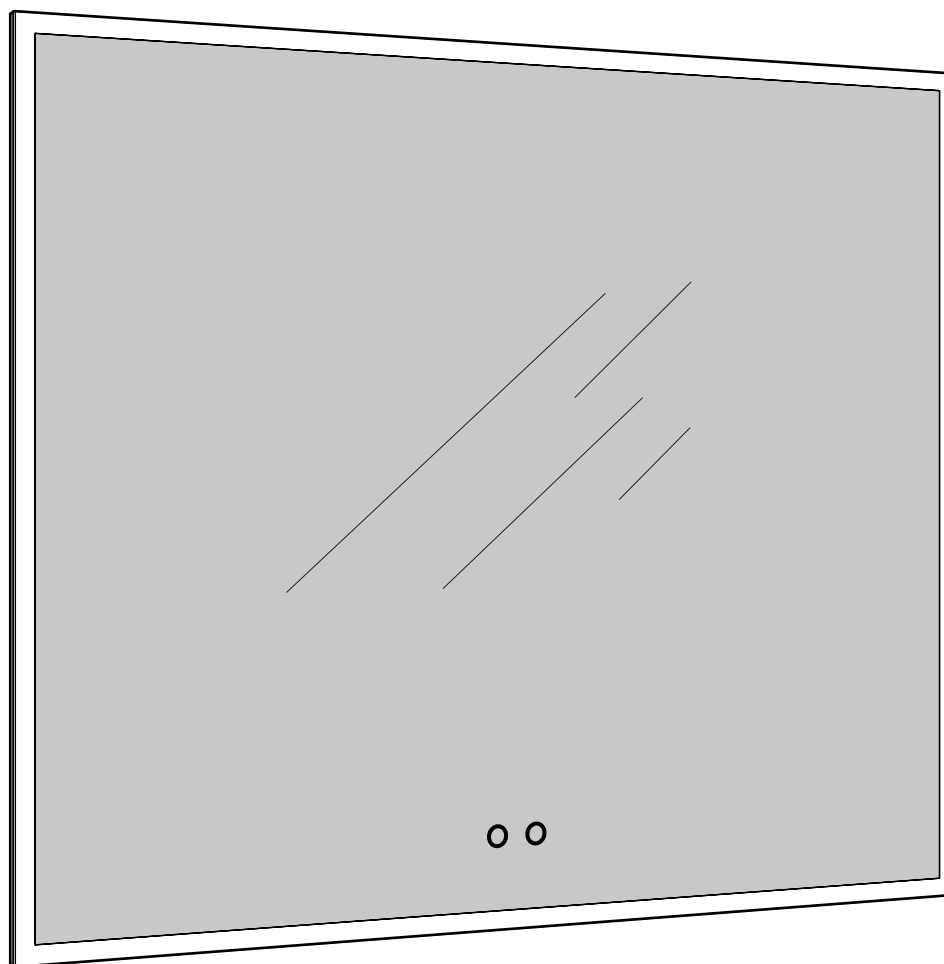


Guide d'installation et d'utilisation *Installation and User's Guide*



Lire toutes les instructions attentivement avant de commencer l'installation.
Noter le numéro de série à la dernière page de ce guide et le conserver pour un usage ultérieur.

*Read all instructions carefully before proceeding.
Record the serial number on the back page and save this guide for future reference.*

MERCI / THANK YOU

Nous pouvons vous assurer que FLEURCO a utilisé les meilleurs matériaux et a appliqué les mesures les plus strictes de contrôle de qualité afin de garantir que chaque unité réponde aux normes de haute qualité. Cette brochure contient des informations générales sur cette unité ainsi que des instructions étape-par-étape pour l'installer.

We can assure you that FLEURCO has used the best materials and has applied the strictest quality control measures to ensure that each and every unit meets the highest quality standards. This booklet contains general information about the unit as well as step-by-step installation instructions.

AVANT DE COMMENCER / BEFORE BEGINNING

- Lire attentivement les instructions avant de débiter l'installation.
- **DANGER!** Pour éviter tout risque d'électrocution, désactiver la ligne électrique avant de commencer l'installation.
- Un electricien accrédité est fortement suggéré.
- Il est recommandé de porter des lunettes de sécurité en tout temps lors de l'installation.
- Un minimum de deux personnes est nécessaire pour faire cette installation.
- Ce produit doit être fixé au mur.

- *Carefully read the instructions before beginning the installation.*
- **DANGER!** *To avoid the risk of electrocution, turn off the electricity mains before commencing the installation.*
- *It is strongly recommended that this installation be performed by a professional electrician.*
- *It is recommended that you wear safety glasses at all times during the installation.*
- *A minimum of two people are needed to perform this installation*
- *This product is wall mounted only*

INSTRUCTIONS DE MISE À LA TERRE / GROUNDING INSTRUCTIONS

Ce produit est évalué à 15 ampères maximum, il est connecté par cordon et doit être relié à la terre. **Ce produit est destiné à être utilisé sur un circuit nominal de 120 volts et possède une fiche avec mise à la terre.** S'assurer que le produit est connecté à une prise de même caractéristique. **Aucun adaptateur ne doit être utilisé avec ce produit.**

This product is grounded, cord-connected and rated at maximum 15 amps.

This product is intended for use on a nominal 120-volt circuit and has a grounding plug. Make sure that the product is connected to an outlet having the same configuration as the plug.

No adapter should be used with this product.

CONSIGNES DE SÉCURITÉ / SAFETY INSTRUCTIONS

Lire toutes les instructions avant d'utiliser cet appareil / *Read all instructions before using this device.*

AVERTISSEMENT / WARNING

Pour éviter les risques de brûlures, d'incendie, d'électrocution ou de blessures corporelles:
To avoid the risk of burns, fire, electric shock, or injury to persons:

- 1- Toujours débrancher cet appareil de la prise électrique avant de le nettoyer.
- Always unplug this device from the electrical outlet before cleaning.
- 2- Débrancher / déconnecter la prise électrique avant de mettre ou de retirer des pièces.
- Unplug / disconnect from the outlet before putting on or taking off parts.
- 3- Une surveillance étroite est nécessaire lorsque cet appareil est utilisé par ou à proximité des enfants, des invalides ou des personnes handicapées.
- Close supervision is necessary when this device is used by, or near children, invalids, or disabled people.
- 4- Utiliser cet appareil seulement pour l'usage auquel il est destiné, tel que décrit dans ces instructions. Ne pas utiliser des accessoires non recommandés par le fabricant.
- Use this device only for its intended use as described in these instructions. Do not use attachments not recommended by the manufacturer.
- 5- Ne jamais utiliser cet appareil si le cordon ou la prise est endommagé, s'il ne fonctionne pas correctement, est tombé ou endommagé ou tombé dans l'eau. Renvoyez l'appareil à un centre de service pour examen et réparation.
- Never operate this device if it has a damaged cord or plug, if it is not working properly, if it has been dropped or damaged, or dropped into water. Return the device to a service center for examination and repair.
- 6- Garder le cordon éloigné des surfaces chauffées.
- Keep the cord away from heated surfaces.
- 7- Ne pas faire tomber et ne pas insérer d'objet dans les ouvertures.
- Never drop or insert any object into any opening.
- 8- Ne pas l'utiliser à l'extérieur.
- Do not use this outdoors.
- 9- Ne pas utiliser à proximité des aérosols ou où de l'oxygène est administré.
- Do not operate where aerosol (spray) products are being used or where oxygen is being administered.
- 10- Pour déconnecter, mettre toutes les commandes en position d'arrêt, puis retirer la prise du socle.
- To disconnect, turn all controls to the off position, then remove plug from outlet.
- 11- **AVERTISSEMENT:** Risque d'électrocution - Brancher cet appareil uniquement à une prise ayant une mise à la terre. **Voir les instructions de mise à la terre.**
*- **WARNING:** Risk of electric shock - Connect this device to a properly grounded outlet only. See **Grounding Instructions.***
- 12- Installer l'appareil à la bonne hauteur.
- Mount devices at the correct height.

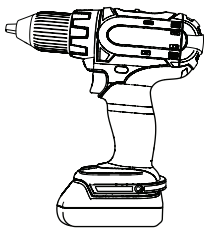
CONSERVER CES INSTRUCTIONS / SAVE THESE INSTRUCTIONS

ENTRETIEN / MAINTENANCE

Ne jamais utiliser de poudre ou de tampon à récurer, nettoyeurs abrasifs, eau de javel concentrée, ni d'instrument tranchant sur les parties en métal ou en verre. De temps à autre, il suffit de nettoyer avec une solution d'eau et un détergent doux pour conserver l'aspect neuf du miroir et du cadre en aluminium. **Avant d'utiliser un produit, le tester sur une petite surface peu apparente.**

*Never use scouring powder pads, abrasive material, strong bleach or sharp instruments on metal components or glass. An occasional wiping down with a mild soap diluted in water is all that is needed to keep the mirror and aluminum parts looking new. **Test products on a small inconspicuous surface prior to use.***

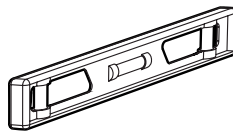
OUTILS ET MATÉRIAUX REQUIS / TOOLS AND MATERIALS REQUIRED



PERÇEUSE
DRILL



MÈCHE 5/16"
DRILL BITS 5/16"



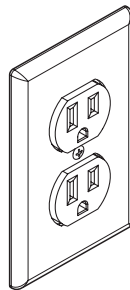
NIVEAU
LEVEL



RUBAN À MESURER
TAPE MEASURE

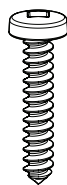


CRAYON
PENCIL

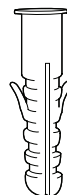


PRISE ÉLECTRIQUE
ELECTRICAL OUTLET

LISTE DES QUINCAILLERIES / HARDWARE LISTING



VIS
SCREW
(x4)




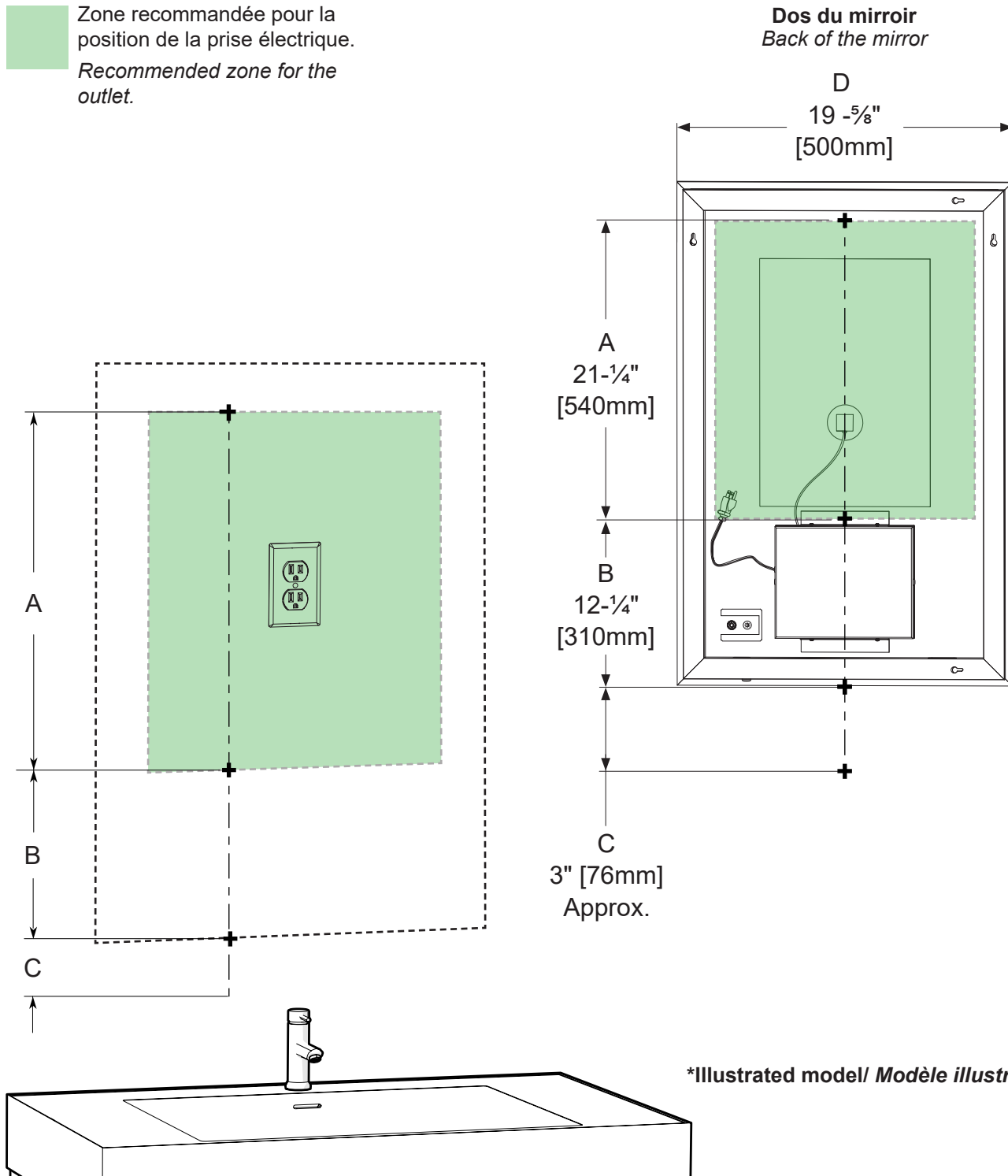
CHEVILLE
WALL PLUG
(x4)

PRISE ÉLECTRIQUE / ELECTRICAL OUTLET

Verifier que la prise électrique est située dans la zone recommandée tel qu'illustrée ci-dessous lors du choix de la position du miroir sur le mur.

Verify that the electric outlet to be used is located within the recommended area shown below when choosing the mirror position on the wall.

 Zone recommandée pour la position de la prise électrique.
Recommended zone for the outlet.



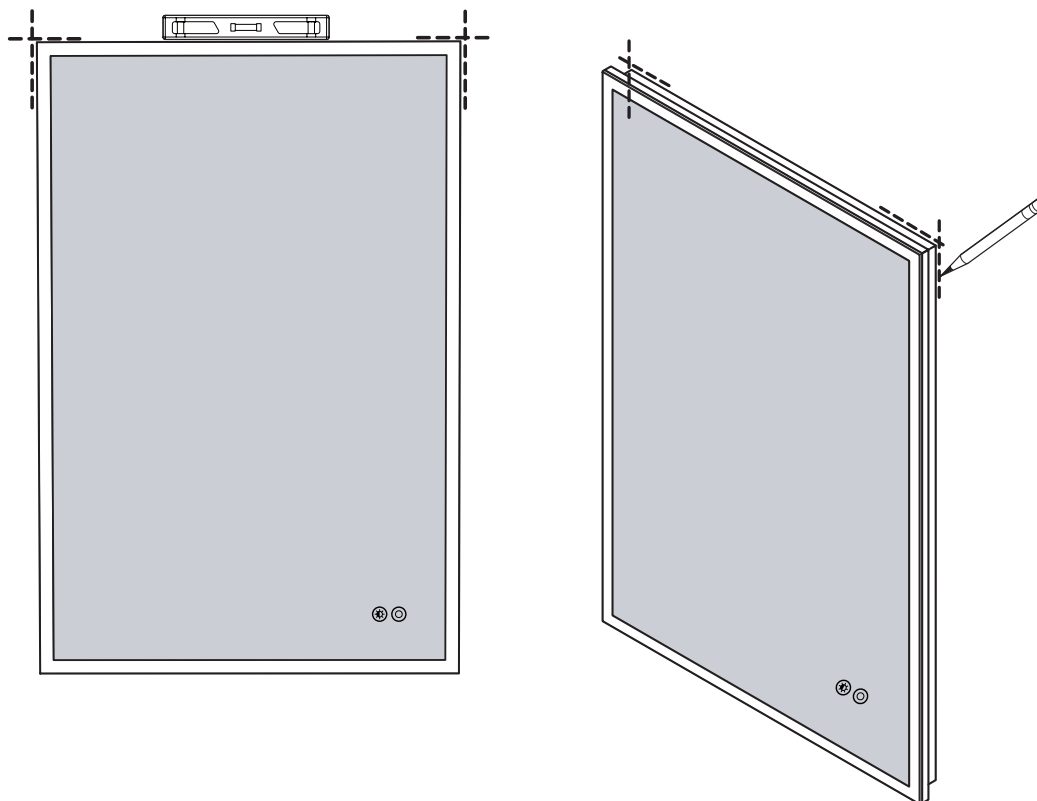
INSTALLATION DU MIROIR / MIRROR INSTALLATION

PLACEMENT

Déterminer la position désirée du miroir. Nivelier et marquer l'emplacement.

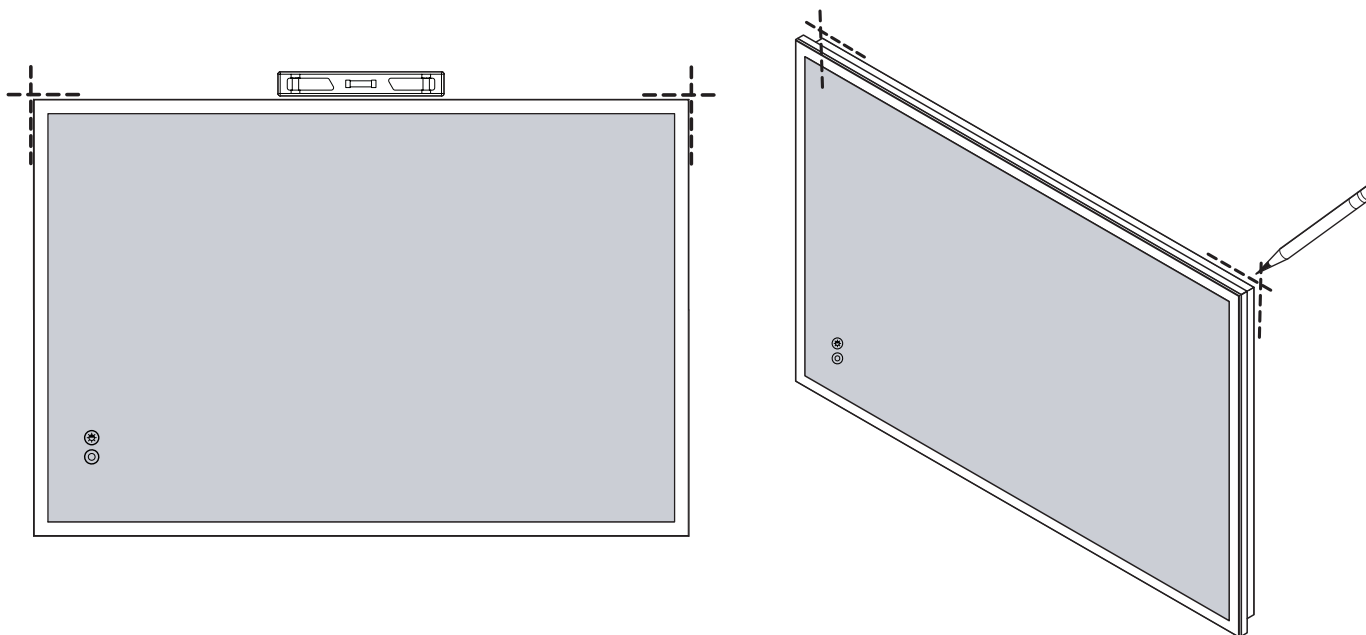
PLACEMENT

Select the desired position of the mirror. Level and mark the location.



Faire pivoter de 90 degrés dans le sens horaire pour une installation en paysage.

Rotate 90 degrees clockwise for a landscape installation.



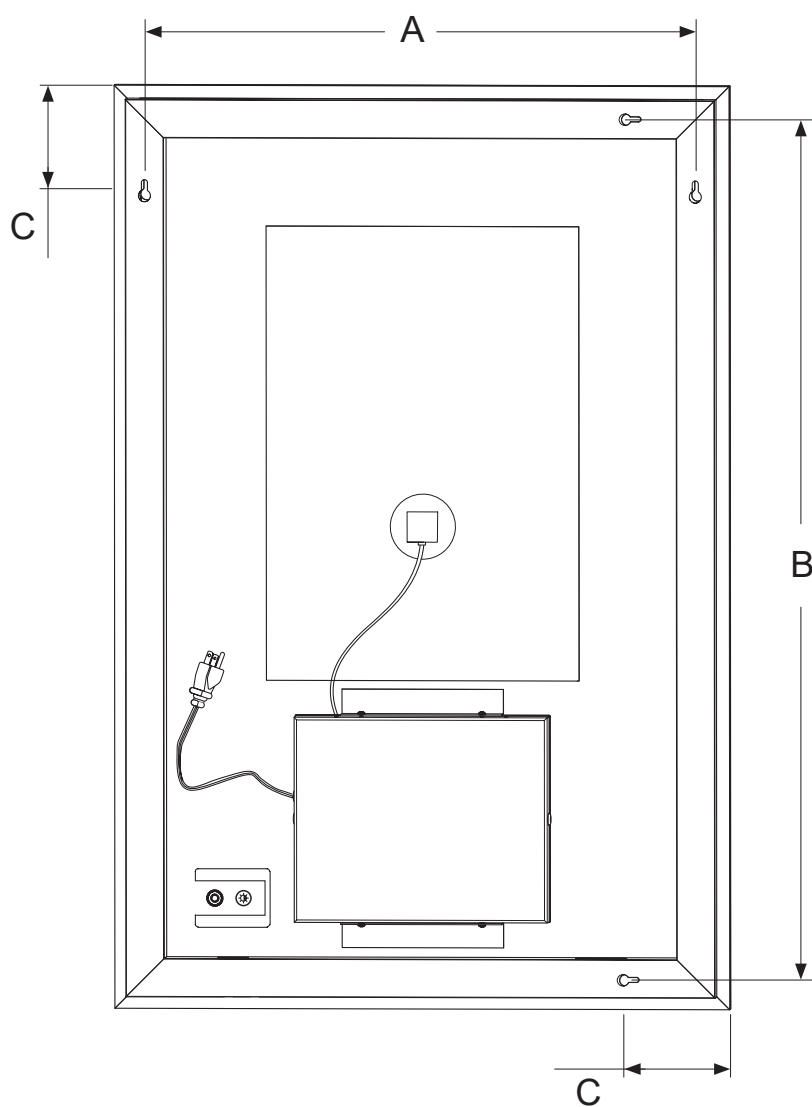
INSTALLATION DU MIROIR / MIRROR INSTALLATION

L'EMPLACEMENT DES VIS

Mesurer l'écart entre le centre des trous et la distance avec le bord du miroir, A et C pour une installation en mode portrait ou B et C pour une installation en mode paysage et marquer la position des perçages.

SCREW LOCATION

Measure the distance between the center of the holes and the distance with the edge of the mirror, A and C for installation in portrait mode or B and C for installation in landscape mode and mark the position of the holes.



INSTALLATION DU MIROIR / MIRROR INSTALLATION

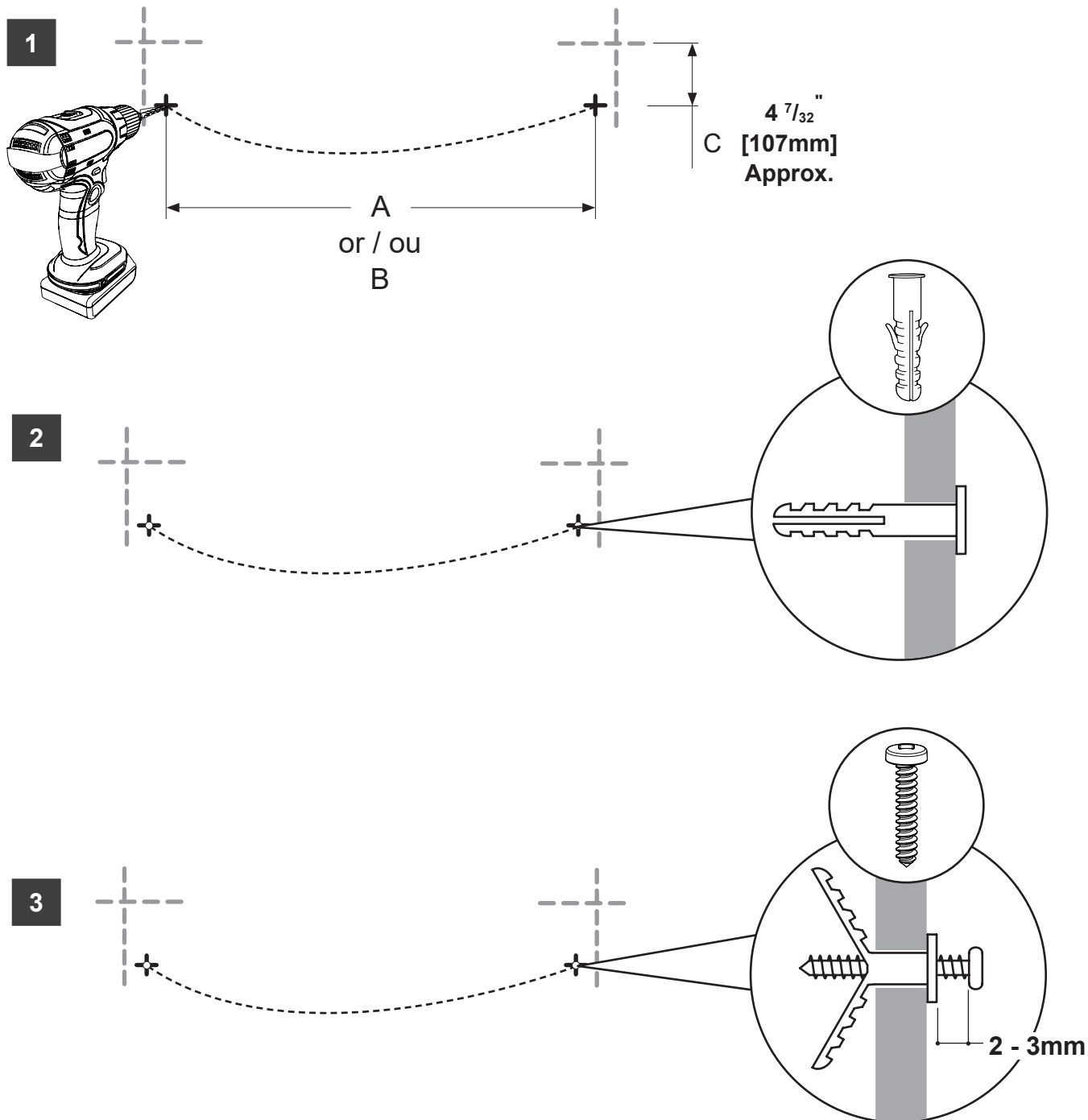
INSTALLER LES VIS

Transférer les dimensions A ou B et C par rapport aux coins du miroir. En suite, à l'aide d'une perceuse, effectuer les perçages puis insérer les chevilles et les vis fournies. Laisser un espace de 2 - 3 mm entre la tête de la vis et le mur. Vérifier que les marques sont nivelées

INSTALL SCREWS

Transfer the dimensions A or B and C in relation to the corner edges of the mirror.

Using a drill, make holes and fill with supplied plugs and screws. Leave a gap of 2 - 3mm between the head of the screw and the wall. Ensure that marks are leveled.



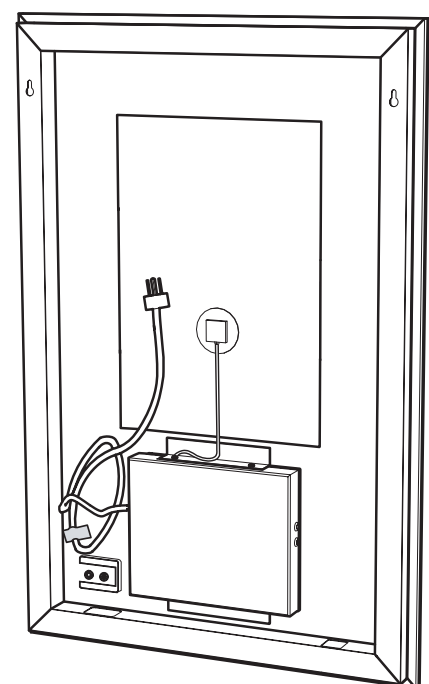
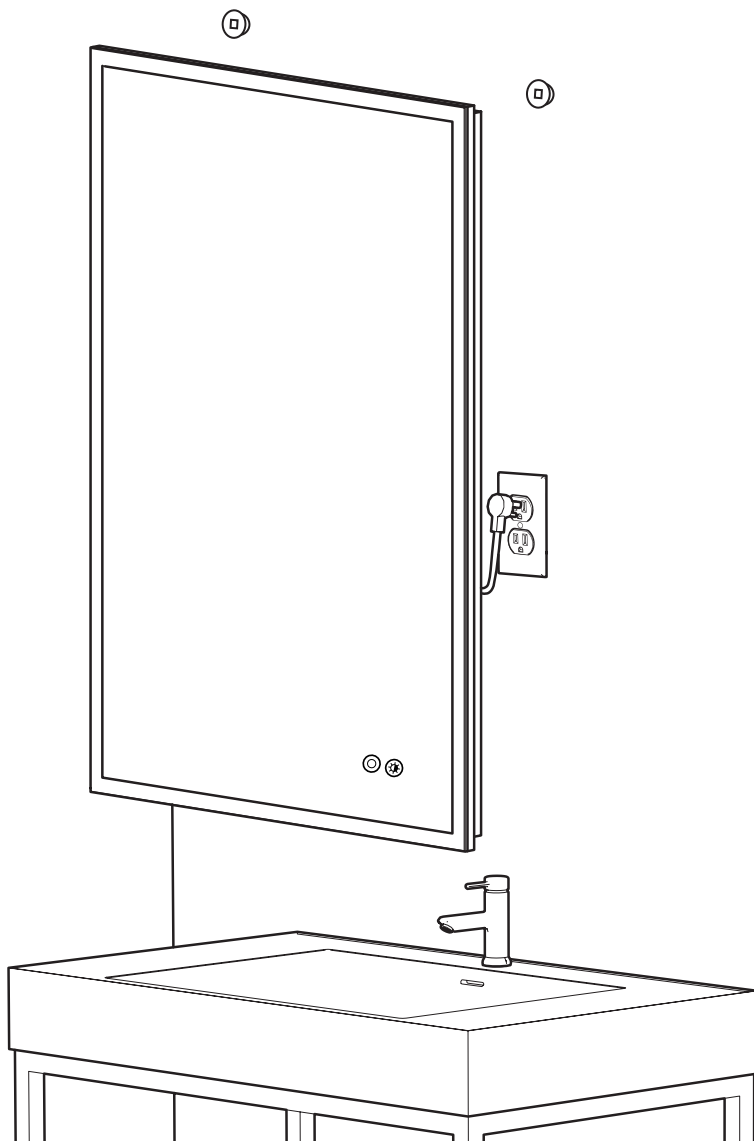
INSTALLATION DU MIROIR / MIRROR INSTALLATION

BRANCHER LE MIROIR

Brancher le miroir. Si le cordon d'alimentation est trop long, il peut être caché à l'intérieur de la zone encastrée à l'arrière du miroir. S'assurer que le câble n'est pas en contact direct avec le désembueur.

PLUG IN MIRROR

Plug in the mirror. If the power cord is too long, it can be hidden inside the recessed area in the back of the mirror. Ensure the cable is not in direct contact with the defogger.



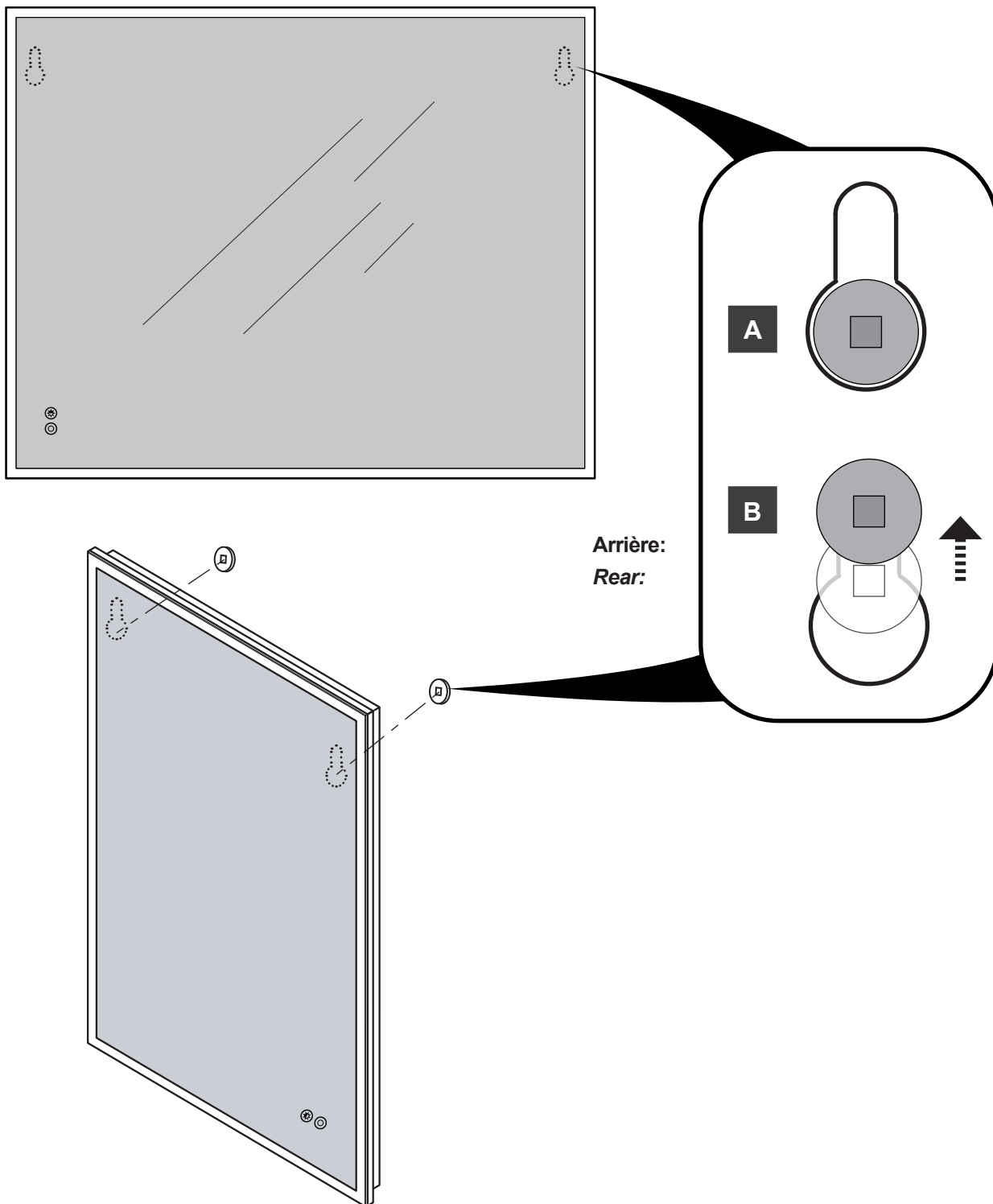
INSTALLATION DU MIROIR / MIRROR INSTALLATION

PLACEMENT

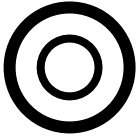
Placer le miroir contre le mur en alignant les trous avec les vis. Le faire glisser vers le bas tel qu'illustré dans l'image **B**.

PLACEMENT

Place the mirror against the wall aligning the holes with the screws. Slide down as shown in image **B**.



CONTRÔLES / CONTROLS



BOUTON D'ALIMENTATION

Toucher pour allumer et éteindre la lumière et le désembueur. Maintenir appuyée la touche pour régler la luminosité.

POWER BUTTON

Short press for light and defogger ON/OFF. Long press to adjust light brightness.



SÉLECTEUR DE LA TEMPÉRATURE DE COULEUR

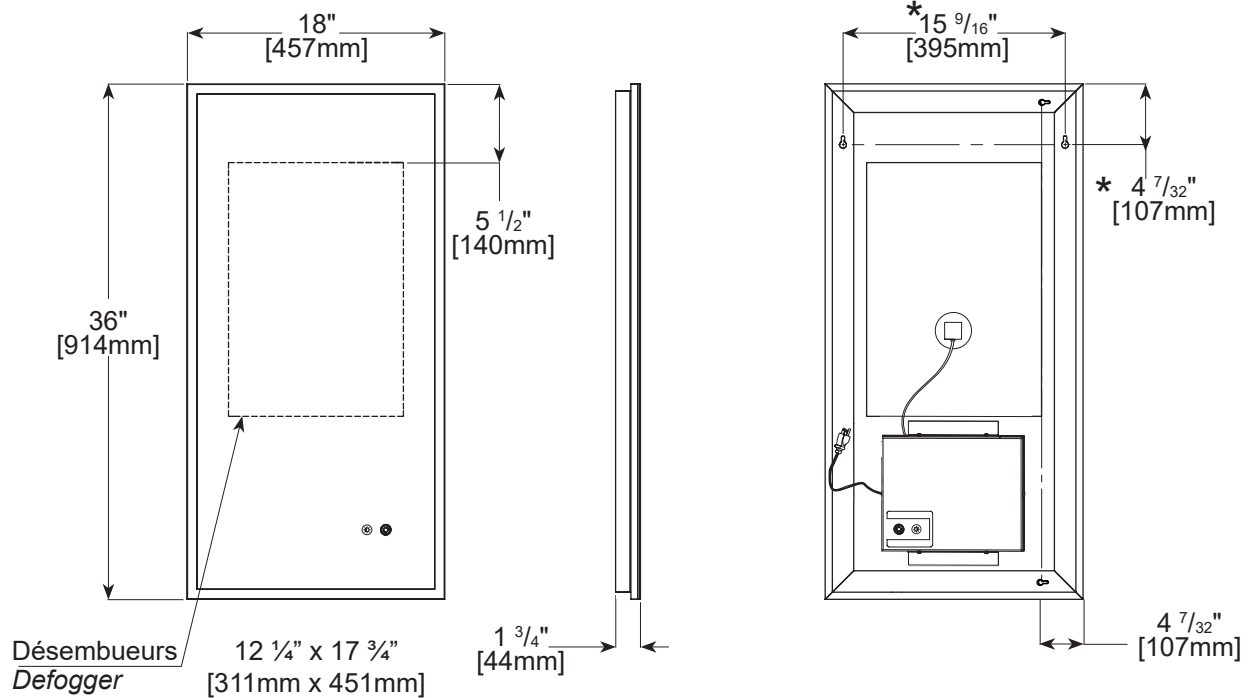
Toucher pour changer la température de couleur 2700K-4500K-6500K. Maintenir appuyée la touche pour effectuer un cycle progressif à travers les options.

COLOR TEMPERATURE SELECTOR

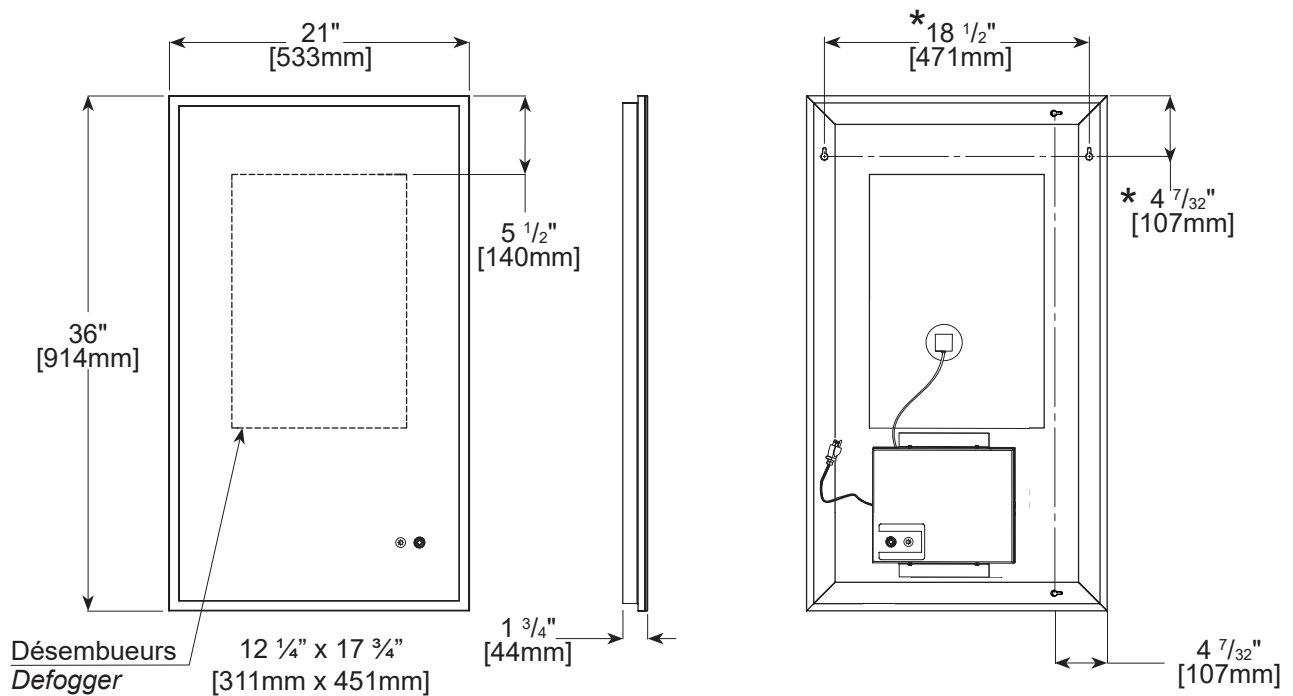
Short press for color temperature selection 2700K-4500K-6500K. Long press to gradually cycle through the options.

SPÉCIFICATIONS / SPECIFICATIONS

Modèle • Model: MHAP1836



Modèle • Model: MHAP2136

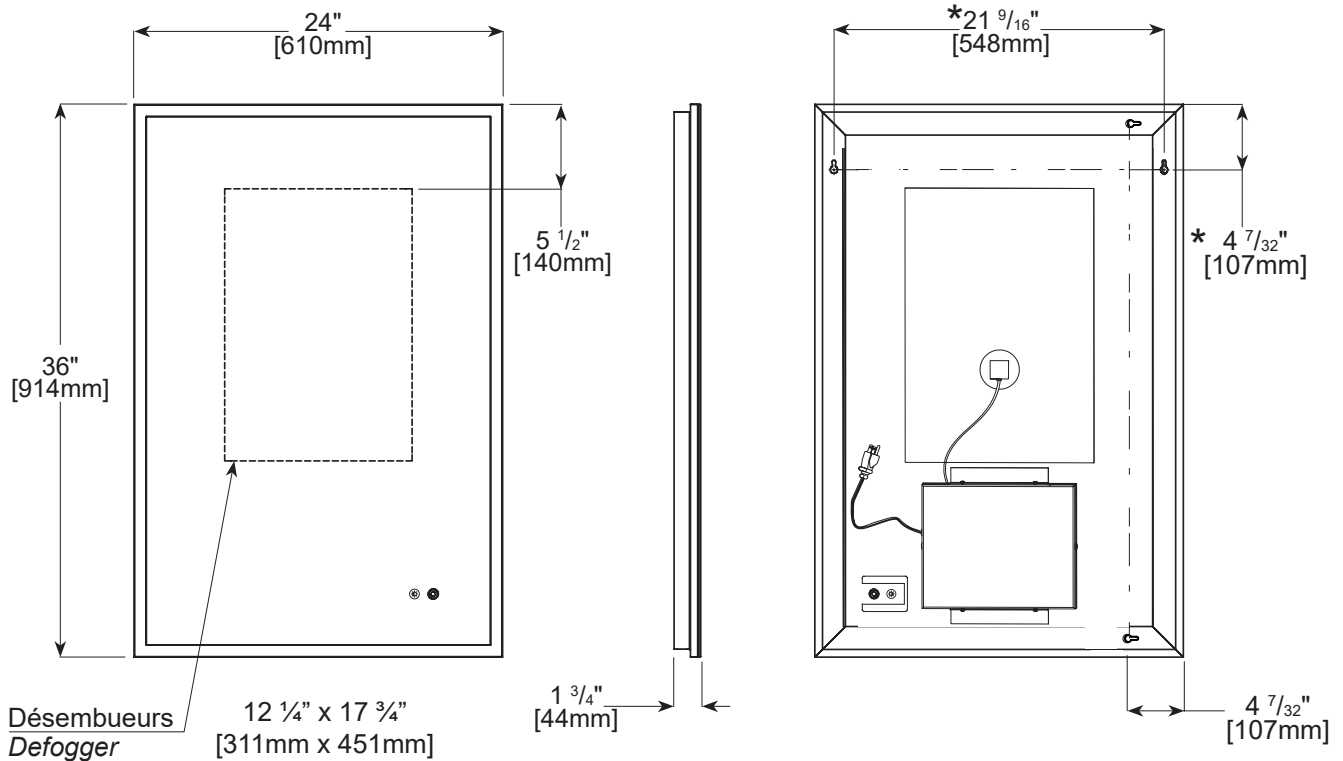


* Référence seulement
* Reference only

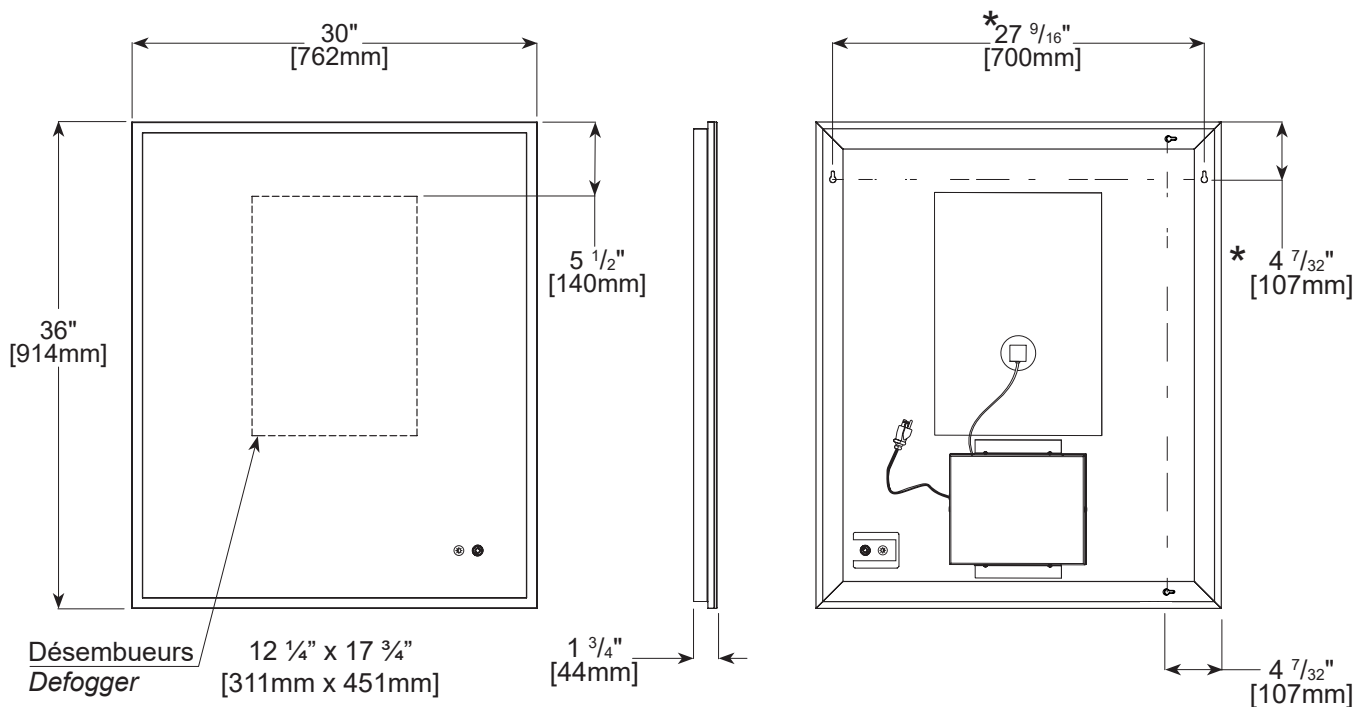
Des changements peuvent être apportés au produit sans préavis.
Product specifications are subject to change without notice

SPECIFICATIONS / SPECIFICATIONS

Modèle • Model: MHAP2436



Modèle • Model: MHAP3036

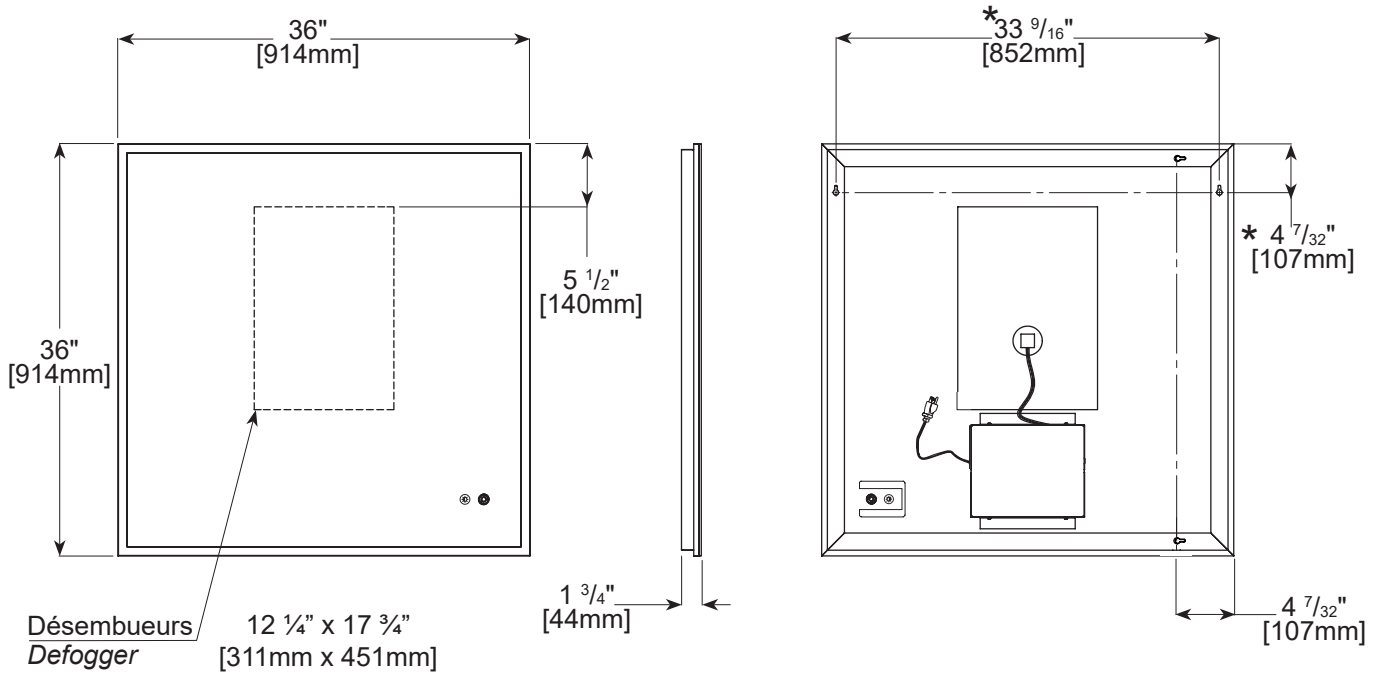


* Référence seulement
* Reference only

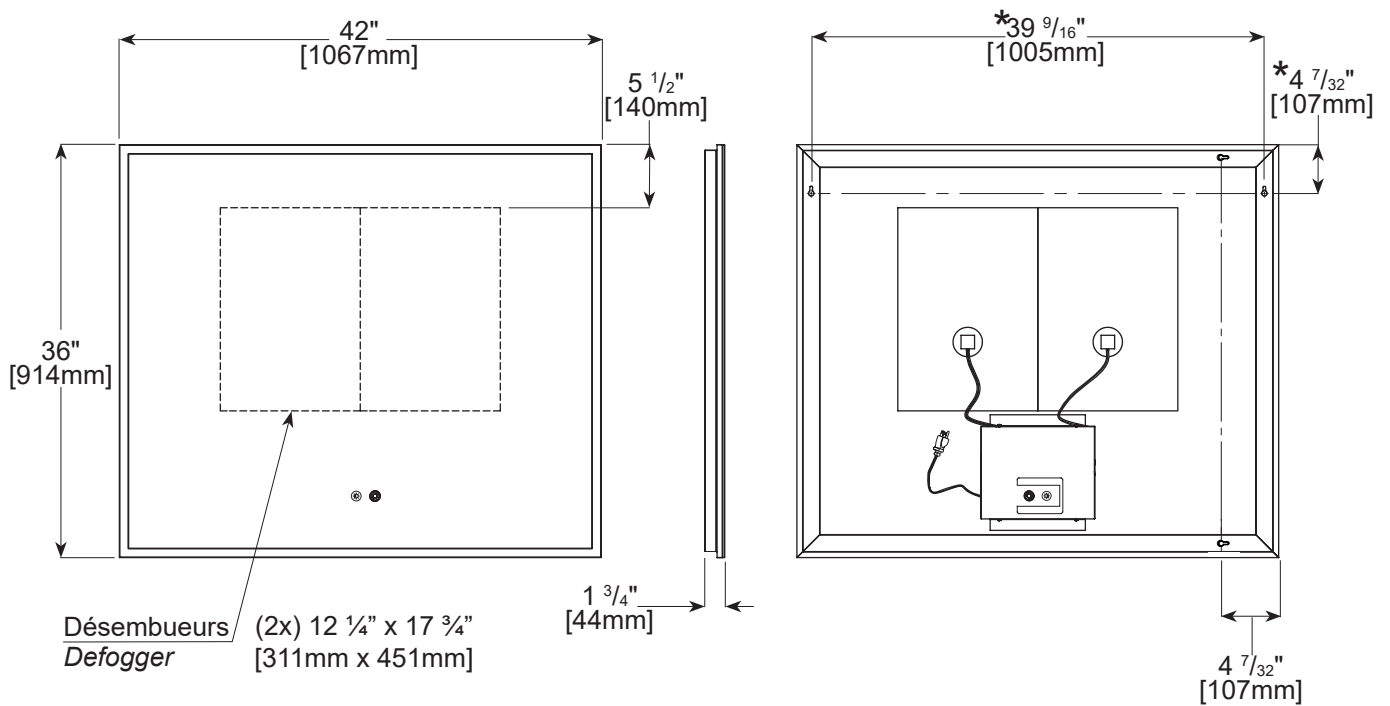
Des changements peuvent être apportés au produit sans préavis.
Product specifications are subject to change without notice

SPECIFICATIONS / SPECIFICATIONS

Modèle • Model: MHAP3636



Modèle • Model: MHAP4236

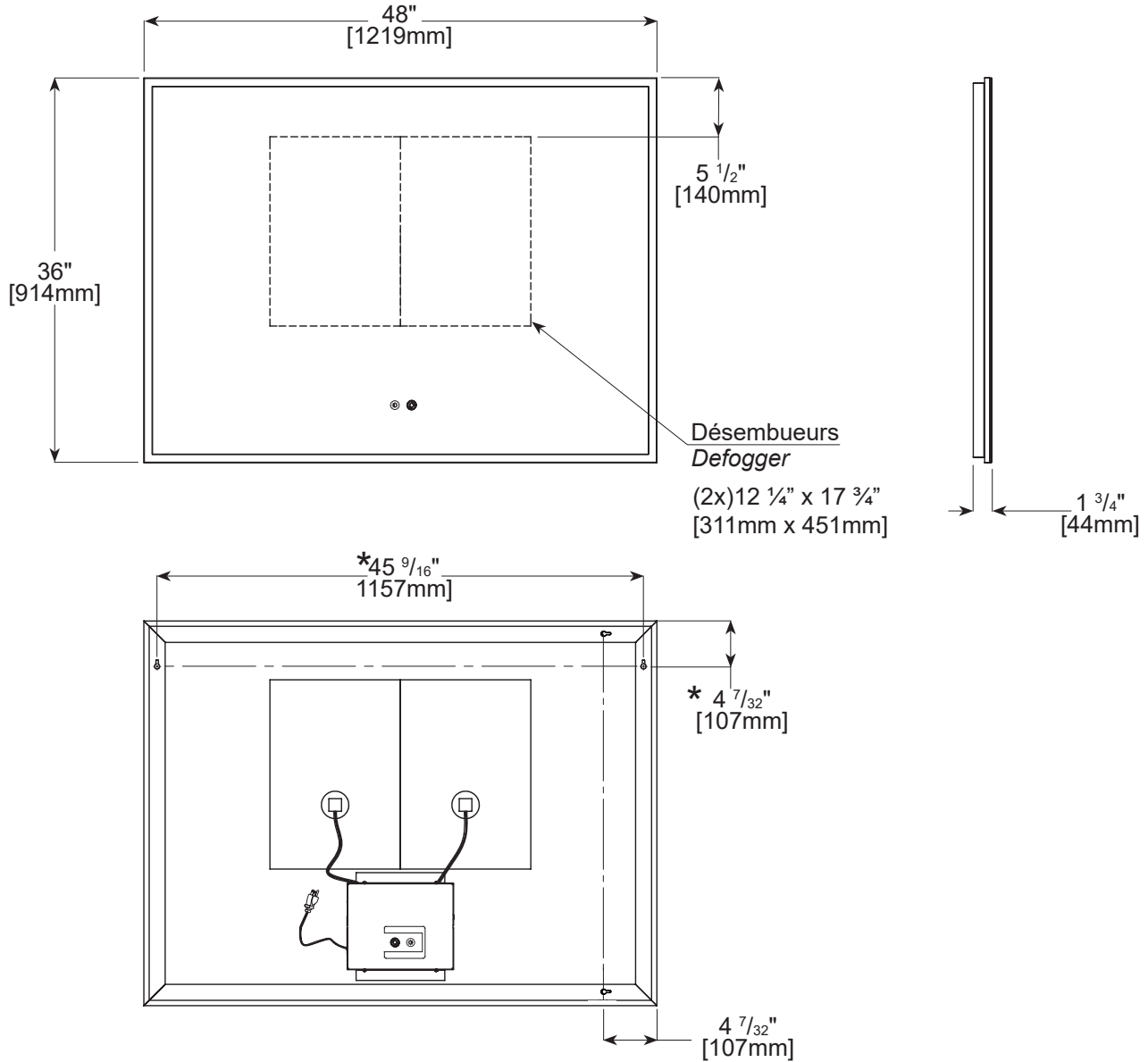


* Référence seulement
* Reference only

Des changements peuvent être apportés au produit sans préavis.
Product specifications are subject to change without notice

SPÉCIFICATIONS / SPECIFICATIONS

Modèle • Model: MHAP4836

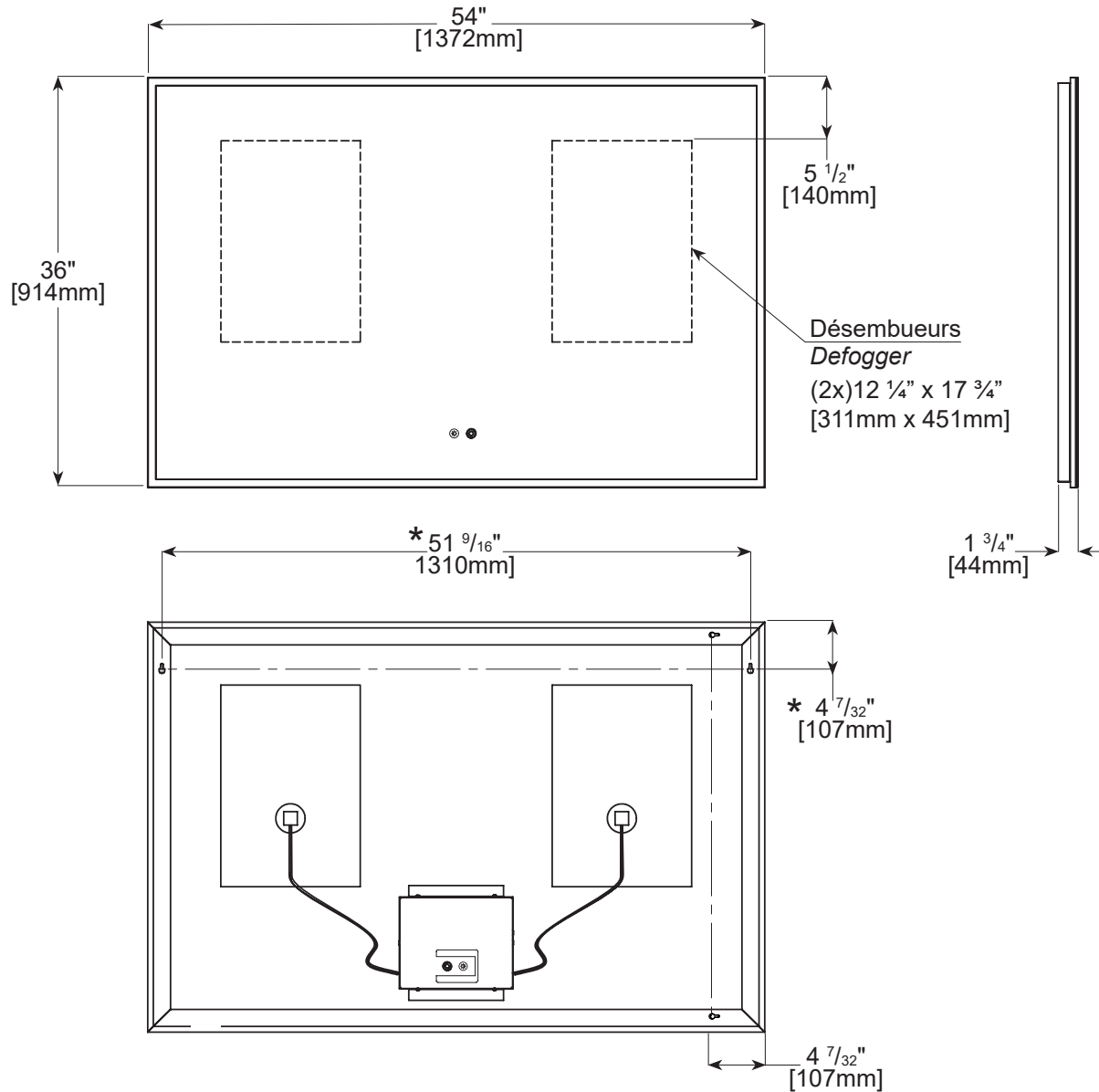


* Référence seulement
* Reference only

Des changements peuvent être apportés au produit sans préavis.
Product specifications are subject to change without notice

SPÉCIFICATIONS / SPECIFICATIONS

Modèle • Model: MHAP5436

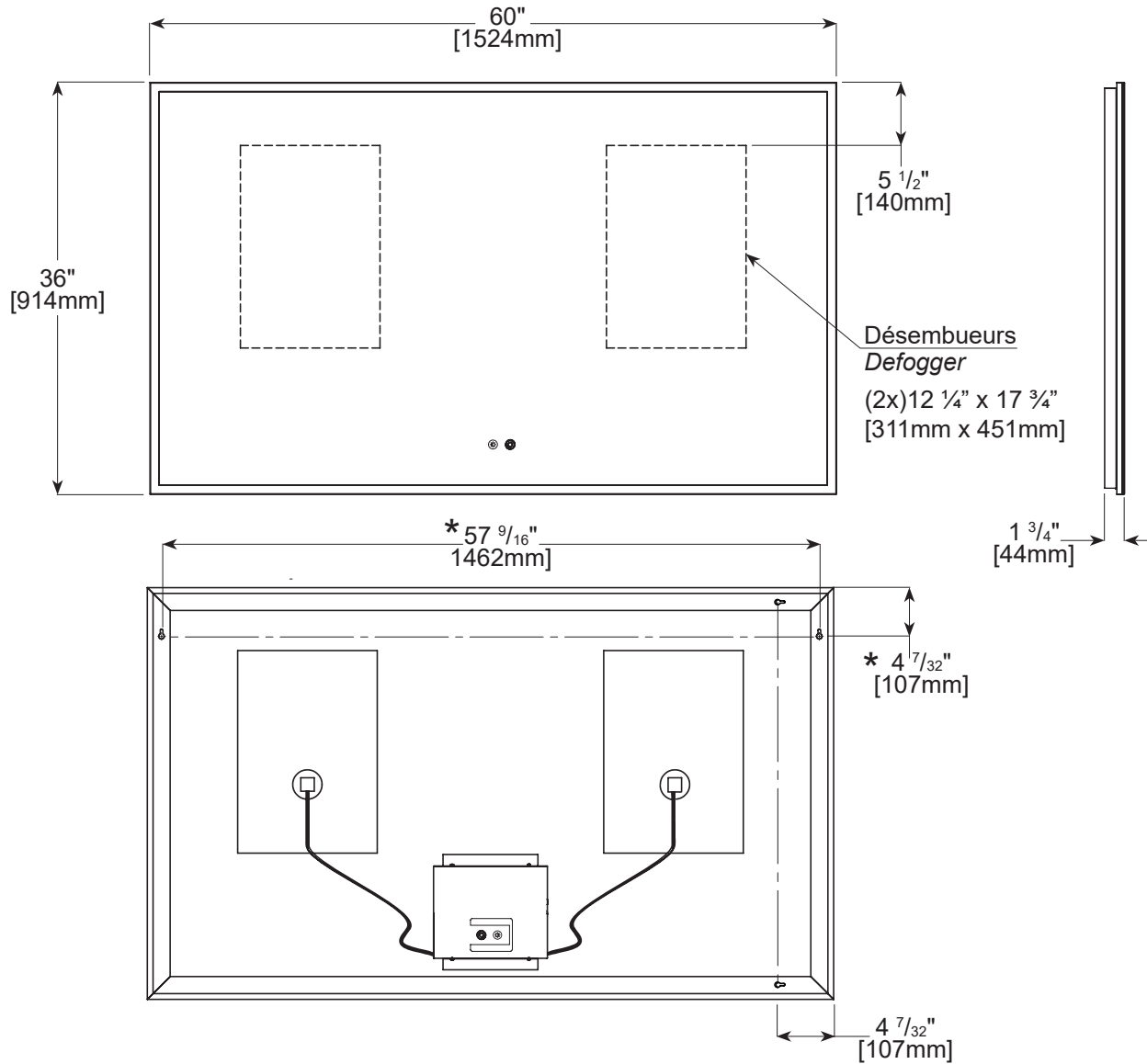


* Référence seulement
* Reference only

Des changements peuvent être apportés au produit sans préavis.
Product specifications are subject to change without notice

SPÉCIFICATIONS / SPECIFICATIONS

Modèle • Model: MHAP6036

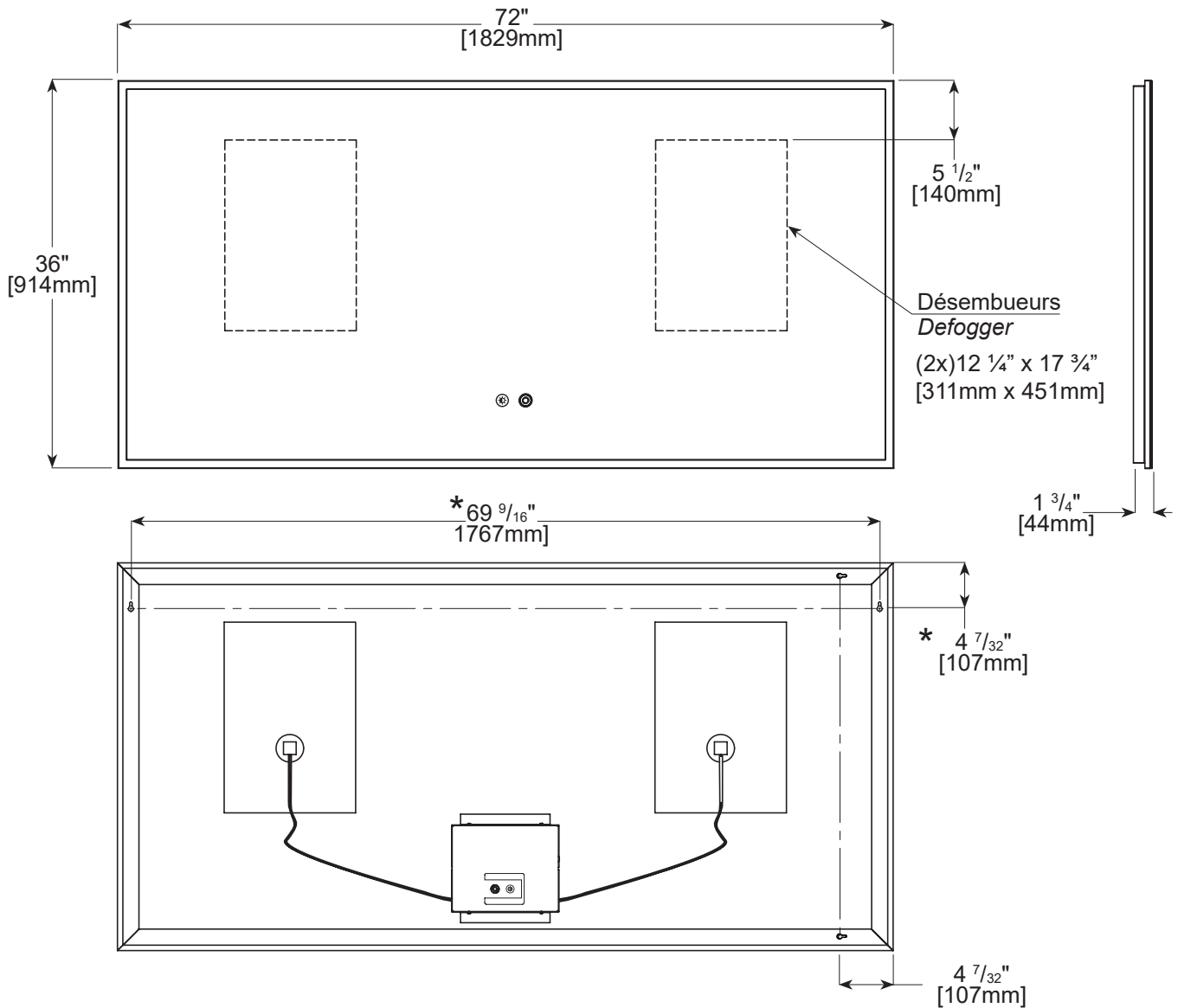


* Référence seulement
* Reference only

Des changements peuvent être apportés au produit sans préavis.
Product specifications are subject to change without notice

SPÉCIFICATIONS / SPECIFICATIONS

Modèle • Model: MHAP7236

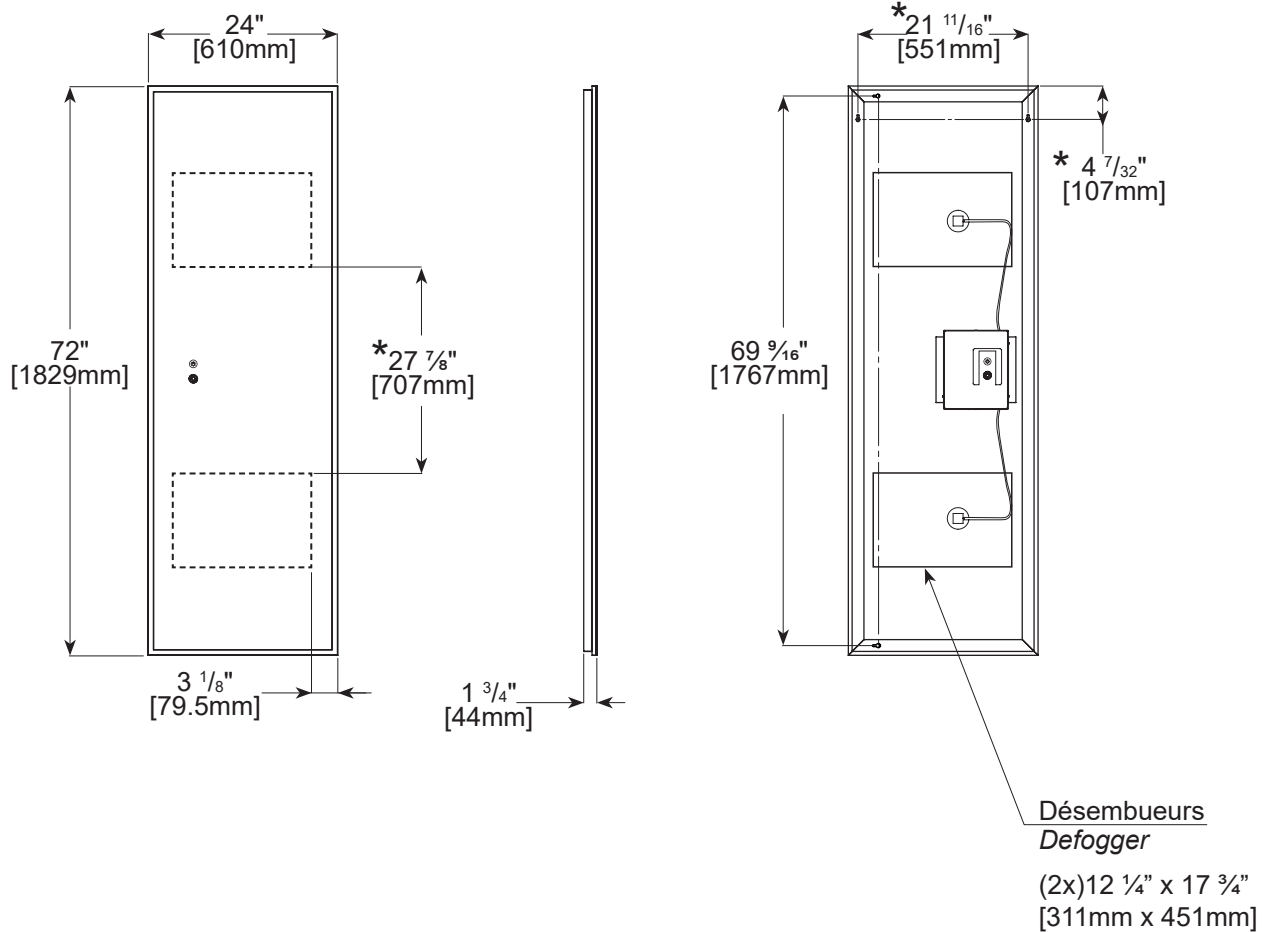


* Référence seulement
* Reference only

Des changements peuvent être apportés au produit sans préavis.
Product specifications are subject to change without notice

SPÉCIFICATIONS / SPECIFICATIONS

Modèle • Model: MHAP7224



* Référence seulement
* Reference only

Des changements peuvent être apportés au produit sans préavis.
Product specifications are subject to change without notice

Conserver ce manuel pour usage ultérieur
Save this manual for future reference

Date d'achat / *Purchase date*

Coller l'étiquette d'emballage
Paste packaging label